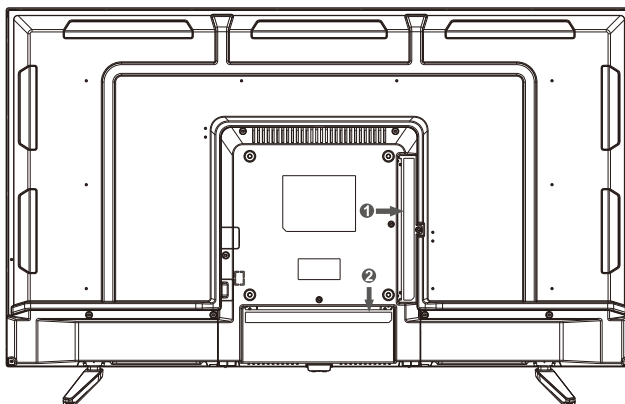


Explicación de Jacks de TV



CVBS: Conecta un dispositivo AV que tenga tomas de vídeo compuestas, como una videograbadora o un reproductor de DVD.

L: Conexión del canal de audio izquierdo. El conector de audio izquierdo suele ser blanco.

R: Conexión de canal de audio derecho. El conector de audio derecho es generalmente rojo.

OPTICAL: Salida de sonido de TV digital.

RF: Conecte para recibir la señal de su antena o cable a través de un cable coaxial.

HDMI: (High-Definition Multimedia Interface) Proporciona una conexión digital sin comprimir.

USB: Conecte el dispositivo USB, como el disco flash para acceder a la función de medios del televisor.

CI: Lector de tarjeta CI.

MINI YPbPr: Conectar la toma de salida YPbPr del DVD o VCR.

EARPHONE: Conecte un auricular de 3,5 mm para audio personal.