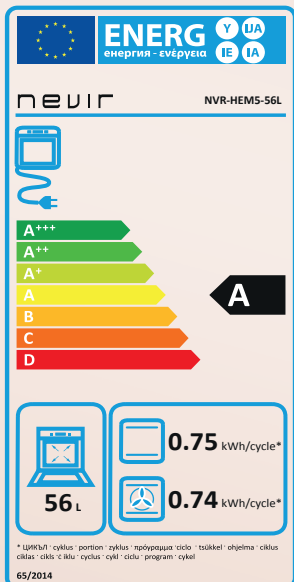




nevir®
Horno eléctrico

NVR-HEM5-56L



Horno eléctrico 56 litros

Frontal y tirador en INOX

Clase energética A

Capacidad total 56 litros

Potencia máxima de 2200w

Rango de temperatura 40-240°

4 funciones: Arriba / Abajo / Dual / Ventilador

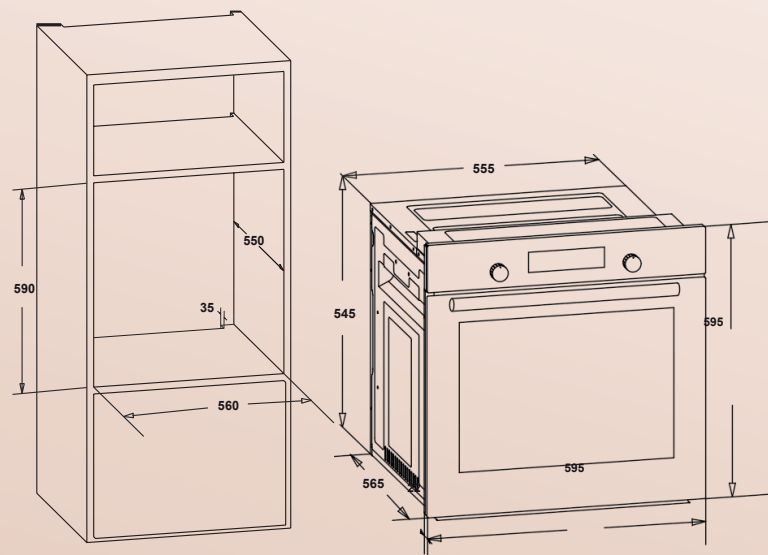
Limpieza interior al vapor

Temporizador hasta 90 minutos

Puerta de doble acristalamiento

Lámpara interior

Bandeja y Rejilla metálica



Ean: 8427155801511