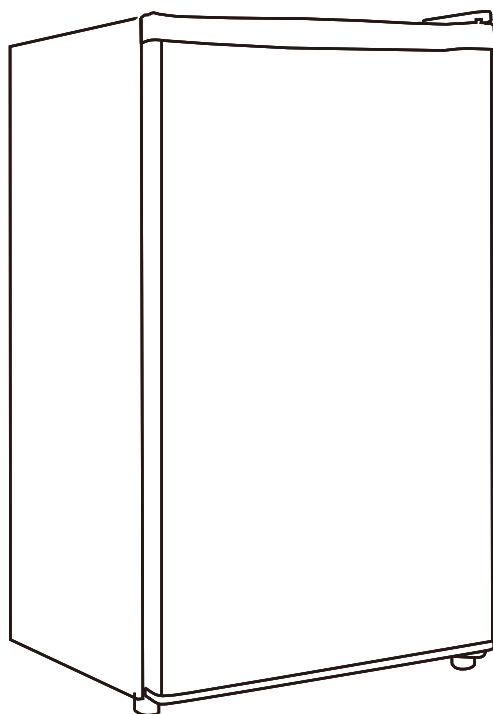


nevir®

NEVERA 1 PUERTA

MODELO: NVR-4402 NSD



Manual de Instrucciones

INDICE

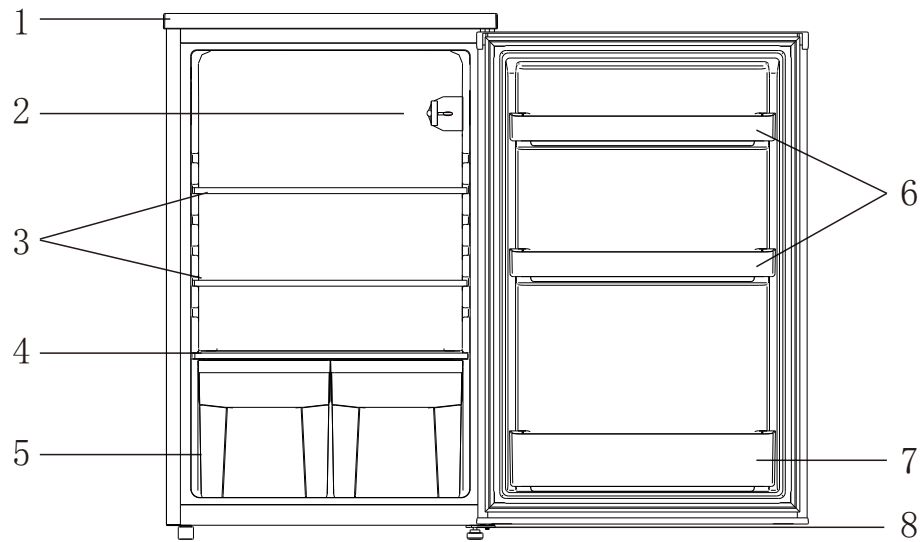
INSTRUCCIONES IMPORTANTES DE SEGURIDAD	-3-
ESTRUCTURA	-4-
TRANSPORTE Y MANIPULACIÓN	-4-
INSTALACIÓN	-4-
PRIMER USO	-5-
CONTROL DE TEMPERATURA	-5-
ALMACENAMIENTO DE COMIDA	-5-
LIMPIEZA Y MANTENIMIENTO	-6-
INVERSIÓN DE PUERTAS	-7-
RESOLUCIÓN DE PROBLEMAS	-8-

INSTRUCCIONES IMPORTANTES DE SEGURIDAD

1. Este aparato no debe ser usado por niños menores de 8 años o personas con capacidades físicas, mentales o sensoriales reducidas si no es bajo supervisión y habiendo sido instruidas previamente respecto a los peligros implicados. Los niños no deberán en ningún caso jugar con el aparato. La limpieza y mantenimiento del mismo no deberían realizarlos niños sin supervisión.
2. Este aparato es para Uso DOMÉSTICO Exclusivamente. No debe utilizarse para otros cometidos tales como:
 - Cocina para empleados en ámbitos de trabajo, tiendas u oficinas.
 - Para uso en granjas, o por clientela de hoteles, moteles, Bed and Breakfast, u otro tipo de locales de hospedaje.
 - Catering o aplicaciones similares distintas a la venta al por menor.
3. Salvo aquellos recomendados por el fabricante, no use ningún aparato eléctrico en el interior del electrodoméstico.
4. No intente nunca usar este electrodoméstico para usos distinto a lo descrito en este manual, o correrá riesgo de lesiones.
5. Si el cable de corriente está dañado, o el aparato presenta daños o errores en algún sentido, asegúrese de ser revisado y reparado por algún agente cualificado y autorizado antes de su uso.
6. Mantenga canales de ventilación suficientes en torno al electrodoméstico para la correcta ventilación del mismo.
7. Tenga cuidado de no dañar el circuito de refrigeración.
8. No use el electrodoméstico en un entorno polvoriento o cerca de elementos explosivos o inflamables (gases, vapores, disolventes orgánicos, etc.)
9. No guarde sustancias explosivas como aerosoles o con componentes inflamables dentro del electrodoméstico.
10. No vierta agua directamente dentro del aparato. Puede causar daños en el electrodoméstico. Oxido, corrosión.
11. Conecte el cable de corriente a un enchufe con toma de tierra. Asegúrese que está firmemente enchufado.
12. Para evitar daños ambientales o a la salud humana, recicle correctamente el aparato y promueva la correcta reutilización sostenible de los materiales a través de centros públicos de recuperación y reciclaje.
13. El electrodoméstico debe siempre situarse en un plano horizontal, sobre un suelo firme y estable. En lugares bien ventilados. Nunca trate de reparar o reemplazar elementos usted mismo. Solicite la ayuda de un servicio autorizado.
14. Manipule y mueva el aparato con seguridad y correctamente para evitar daños y lesiones.
15. No guarde materiales corrosivos o químicamente peligrosos junto a la comida.
16. Refiérase al apartado de solución de problemas y no intente reparar usted mismo el aparato nunca.
17. Para instalación, manipulación, transporte y mantenimiento del electrodoméstico, siga de forma rigurosa lo establecido en este manual de instrucciones.



ESTRUCTURA



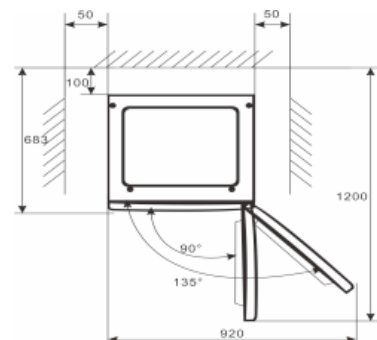
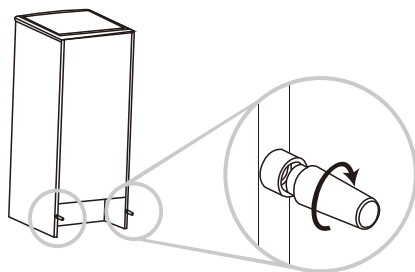
- | | |
|----------------------|------------------|
| 1. Cubierta superior | 5. Cajón |
| 2. Termostato | 6. Balconera |
| 3. Bandejas | 7. Botellero |
| 4. Cubierta de cajón | 8. Pie ajustable |

TRANSPORTE Y MANIPULACIÓN

Para un transporte correcto, sujétese el aparato desde la base del mismo e inclínese cuidadosamente en un ángulo de 45 grados. Nunca use el asa de la puerta para agarrar el aparato. Nunca lo coloque boca abajo o en horizontal. Para desplazarlo empujelo desde la base sobre las patas que giran.

INSTALACIÓN

Para su ajuste estable, el electrodoméstico debe colocarse sobre una superficie plana y sólida. Nunca debe colocarse sobre material endeble. Elija un lugar bien ventilado para su instalación. Debe dejarse siempre un espacio de al menos 5 cm a cada lado del aparato y de 10 cm por detrás de la nevera. Los separadores que vienen con el aparato deben usarse para este propósito. Elija un lugar adecuado sin ninguna fuente de calor cercana. Mantenga el electrodoméstico fuera del alcance de la luz solar directa o cualquier otro tipo de fuente de calor. Elija un entorno seco y ventilado sin presencia de aire corrosivo.



PRIMER USO

Limpie con un paño húmedo y seque las partes que presenten algún signo de suciedad.

Nota: Las partes eléctricas del aparato solo pueden limpiarse con un paño seco.

Coloque el termostato en la posición 3 y accione la electricidad. El compresor y la luz del interior del aparato comienzan a funcionar.

Cierre la puerta y espere 30 minutos. Si la temperatura baja apreciablemente en el interior, será señal que el aparato funciona correctamente. No debe abrirse la puerta del aparato demasiado a menudo para permitir que el control de temperatura funcione y mantenga las condiciones de frío adecuadas.

CONTROL DE TEMPERATURA

La temperatura en la nevera es controlada por el termostato situado en el lado derecho del compartimento interior.

Gire la rueda del termostato para regular la temperatura en el interior del aparato.

La numeración del selector NO indica grados de temperatura, sino que gradúa la misma en función de donde se sitúe la rueda, entre nivel "0" y "7".

El nivel CERO corresponde con aparato apagado y el nivel 7 corresponde al nivel más bajo de temperatura que puede producir el electrodoméstico. Seleccione un nivel entre 1 y 7, la temperatura bajará correlativamente.

Para un uso normal, coloque el termostato en las posiciones 3 – 4.

Tenga en cuenta que este electrodoméstico está pensado para funcionar en un entorno entre 16 y 38°C. En otro rango de temperaturas ambientales, podría no funcionar correctamente.

La temperatura dentro del aparato se ve afectada por los siguientes factores:

- Temperatura Ambiente.
- Frecuencia de apertura de puerta.
- cantidad de comida almacenada.
- Instalación del aparato.

ALMACENAMIENTO DE COMIDA

Cómo usar el compartimento de frío:

Coloque los huevos en las hueveras, y las botellas en el botellero, etc.

Frutas y vegetales se conservarán mejor en el cajón verdulero.

Las jarras y tarros deben colocarse en las balconeras de la puerta.

No debe acumularse un exceso de comida para evitar un funcionamiento ineficiente del aparato.

La comida debe guardarse envasada de forma separada en recipientes herméticos, o envuelta en papel de aluminio o transparente.

La comida caliente no debe introducirse en el aparato hasta que esté a temperatura ambiente, o se incrementará mucho el consumo del electrodoméstico.

INSTRUCCIONES GENERALES DE CUIDADO Y MANTENIMIENTO

La nevera debe limpiarse una vez al mes.

Antes de limpiarse, debe ser desenchufado de la corriente eléctrica.

Limpie el interior y el exterior del aparato con un trapo suave húmedo. Si estuviera muy sucio, use un jabón neutro y no abrasivo, luego séquelo bien todo con un trapo seco.

Si el electrodoméstico ha estado inactivo por un período largo de tiempo, proceda como se indica a continuación:

Desconecte el aparato de la corriente eléctrica.

Retire toda la comida.

Límpielo como se indica anteriormente.

Deje la puerta abierta para su ventilación.

Cambio de la bombilla:

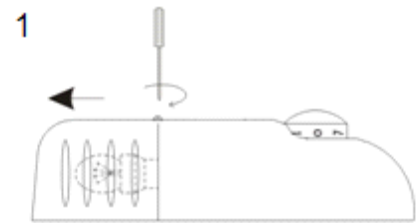
Si la luz interior no funciona, compruebe que está correctamente enroscada. Si estuviera fundida, debe reemplazarse por una nueva similar: Use una bombilla a 220-240V~, de 10W.

Desconecte el aparato

Abra la cavidad de la luz (1);

Desenrosque la bombilla gastada.

Coloque en su lugar la nueva.



INVERSIÓN DE LA PUERTA

Esta nevera ha sido fabricada con bisagras a la derecha. Si desea cambiar la orientación para la apertura de la puerta, siga las siguientes instrucciones:

1. Retire los cuatro tornillos (1) (2) y desenganche la cubierta superior.
2. Retire los dos tornillos (3) que sujetan la bisagra superior (4) y saque la bisagra (4).
3. Desencaje la puerta y déjela sobre una superficie acolchada para evitar arañazos y golpes.
4. Retire los 3 tornillos (5) que sujetan la bisagra inferior (6) y asegurese de sacar correctamente la bisagra (6).
5. Retire la pata ajustable (8) y colóquela en el lado derecho del marco.
6. Retire el perno pasador (7) e invierta la dirección de la bisagra inferior (6). Vuelva a colocar la bisagra inferior (6) en el lado izquierdo con los tres tornillos (7).
7. Inserte el perno pasador (7) con la bisagra inferior (5).
8. Retire el pasador de la bisagra(9) que está en la parte de abajo de la puerta. En el otro lado de la puerta, coloque el pasador de bisagra que se suministra con el electrodoméstico.
9. Coloque la puerta en su lugar y asegurese que queda encajada en la bisagra inferior (6).
10. Encaje de Nuevo la bisagra superior (4) asegurándola con los 2 tornillos (3) y la cubierta superior con los cuatro tornillos (1) (2).

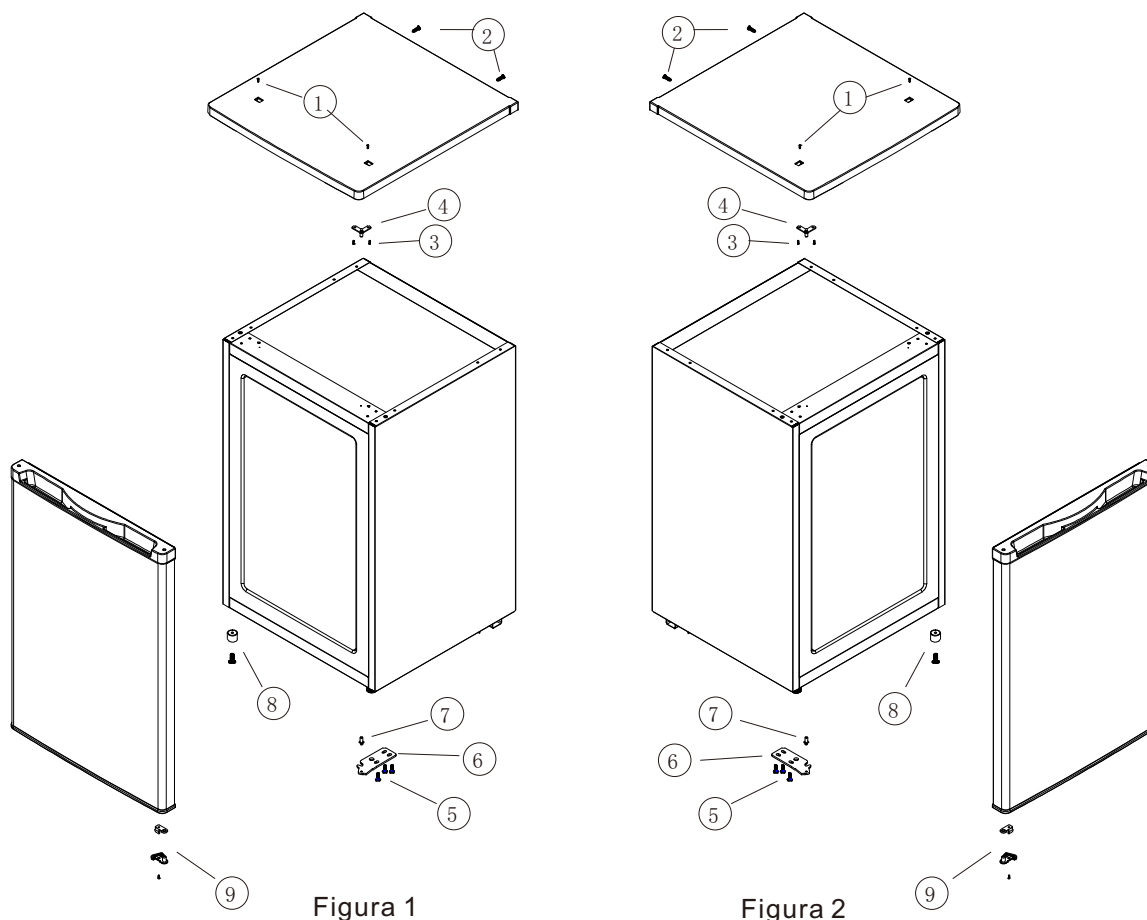


Figura 1: Representa la posición de los componentes antes de invertir la orientación de la apertura de la puerta.

Figura 2: Representa la posición de los componentes después de invertir la orientación de la apertura de la puerta.

RESOLUCIÓN DE PROBLEMAS

Si su aparato muestra algún otro problema o síntoma distintos de los descritos a continuación, por favor llame a su distribuidor habitual y contacte con un Servicio técnico autorizado.

Síntoma	Causa	Solución
El aparato no funciona	No hay corriente eléctrica	Compruebe la conexión y el enchufe a la red eléctrica. Confirme que otros aparatos conectados al mismo enchufe funcionan correctamente.
	El fusible no funciona	Cambie el fusible
Demasiado ruido	El aparato está demasiado cerca de la pared o no está estable. O los accesorios dentro del electrodoméstico están mal colocados.	Estabilice la base del aparato ajustando la pata. Separe el aparato de la pared trasera y laterales. Coloque correctamente los accesorios dentro de la nevera.
La nevera no enfría correctamente	La puerta se está abriendo demasiado a menudo o ha permanecido abierta un tiempo demasiado largo.	Cierre bien la puerta y no la abra más que lo estrictamente necesario.
	El aparato está demasiado cerca de las paredes.	Separe la nevera de las paredes.
	La temperatura está mal ajustada.	Modifique el selector de temperatura..
Olor	Comida demasiado vieja en la nevera. de las paredes.	Tire la comida Antigua.
		Limpie la nevera.

Los siguientes síntomas no son averías:

el sonido del líquido refrigerante circulando por las tuberías puede escucharse, es normal.

Humedad en la superficie del aparato durante las estaciones más húmedas y calurosas. No es un problema, solo debe secarse con un trapo suave y seco.

el compresor y el condensador del aparato pueden calentarse un poco más de lo normal en periodos de mucho calor.



El marco de la puerta está un poco caliente, eso significa que el condensador está evacuando el calor interior.

En caso de un corte prolongado en la corriente eléctrica, siga las siguientes indicaciones para poder mantener el frío durante al menos 16 horas:

Abra la puerta y los cajones lo menos posible.


No meta más comida en la nevera hasta el restablecimiento del suministro eléctrico.

Intente introducir algo de hielo en el aparato para conservar el frío.

Examine los alimentos en cuanto vuelva al corriente y compruebe que se han conservado correctamente.

Los alimentos y bebidas que hayan sufrido la falta de suministro eléctrico, deberán ser consumidos en el menor plazo posible.

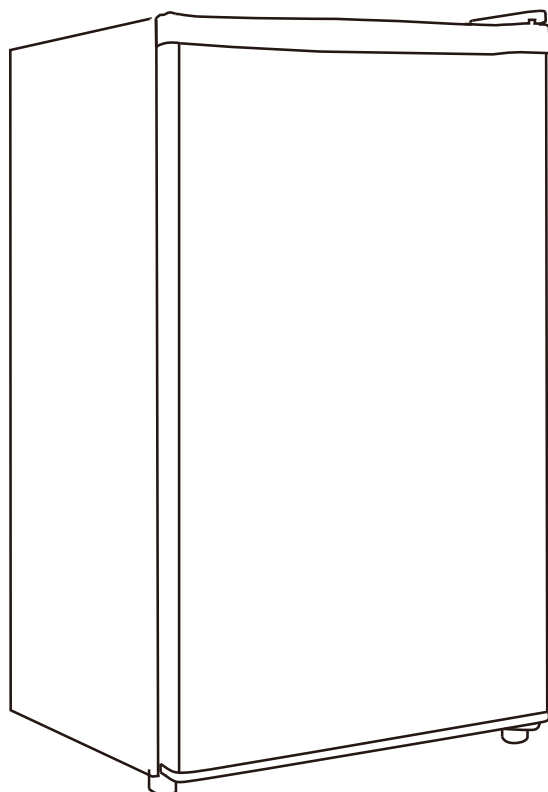
Se declina cualquier responsabilidad por daños o accidentes derivados de un uso de este producto que no sea conforme con las instrucciones contenidas en este folleto.

	<p>Según la directiva de Residuos de Aparatos Eléctricos y Electrónicos (RAEE), los residuos AEE han de recogerse y tratarse por separado. Si en un futuro necesita desprenderse de este producto NO lo ponga en los residuos domésticos, envíelo a los puntos de recogida de residuos existentes en su área. De igual manera, debe extraer los residuos de pilas y/o acumuladores antes de la entrega del RAEE a través de los canales de recogida separada habilitados al efecto (distribuidores y/o instalaciones de las Entidades Locales).</p>
-------------------------------------------------------------------------------------	-----------------------------------------------------------------------------------------------------------------------------------------------------------------------------------------------------------------------------------------------------------------------------------------------------------------------------------------------------------------------------------------------------------------------------------------------------------------------------------------------------------------------------------------------------

nevir®

NEVERA 1 PUERTA

MODEL: NVR-4402 NS



OWNER'S MANUAL



TABLE OF CONTENTS

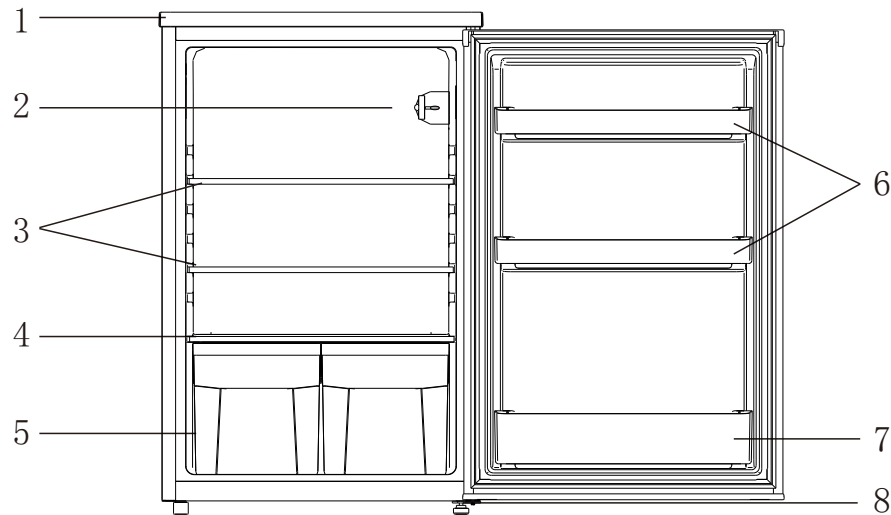
IMPORTANT SAFETY INSTRUCTIONS	-12-
STRUCTURE ILLUSTRATION	-13-
TRANSPORT AND HANDING	-13-
INSTALLATION	-13-
TEST	-14-
TEMPERATURE CONTROL	-14-
STORAGE OF FOOD	-14-
CLEANING AND MAINTENANCE	-15-
DOOR REVERSE	-16-
TROUBLESHOOTING	-17-

IMPORTANT SAFETY INSTRUCTIONS

1. This appliance can be used by children aged from 8 years and above and persons with reduced physical, sensory or mental capabilities or lack of experience and knowledge if they have been given supervision or instruction concerning use of the appliance in a safe way and understand the hazards involved. Children shall not play with the appliance. Cleaning and user maintenance shall not be made by children without supervision.
2. This appliance is intended to be used in household and similar applications such as:
 - Staff kitchen areas in shops, offices and other working environments
 - Farm houses and by clients in hotels, models and other residential type environments
 - Bed and breakfast type environments
 - Catering and similar non-retail applications
3. Warning: Do not use mechanical devices or other mean to accelerate the defrosting process, other than those recommended by the manufacturer.
4. Warning: Except the items recommended by manufacturer, DO NOT use any electric appliance in the units.
5. Warning: Never try to use this appliance for applications or in a way which is not described in the instruction, otherwise severe hazards may occur.
6. Warning: If the supply cord is damaged, or if the appliance has malfunctions or it has been damaged in any manner, please return the appliance to the manufacturer, its authorized service agent or similarly qualified persons for examination, repair or adjustment in order to avoid a hazard.
7. WARNING: Keep ventilation openings, in the appliance enclosure or in the built-in structure, clear of obstruction.
8. WARNING: Do not damage the refrigerant circuit.
9. WARNING: Do not use electrical appliances inside the food storage compartments of the appliance, unless they are of the type recommended by the manufacturer.
10. Do not use the appliance in a dusty environment or in an explosive and inflammable atmosphere (inflammable gases, vapors, vapors from organic solvents, etc.)
11. Do not store explosive substances such as aerosol cans with a flammable propellant in this appliance.
12. Do not pour water directly onto the freezer, which may cause declining of insulation and corrosiveness.
13. Insert the plug into a single grounded socket. Make sure to place the plug all the way into socket when connecting your appliance.
14. To prevent possible harm to the environment or human health from uncontrolled waste disposal, recycle it responsibly to promote the sustainable reuse of materia resources. And the disposal should only be done through public collection points.
15. Appliance should be placed on a horizontal floor and keep the ventilation freely. Don't try to replace or repair any components by yourself, ask the service agency for help if necessary.
16. Always handle the appliance to avoid any damage.
17. Caution: Do not connect grounding wire to a water or gas pipe.
18. Strictly no storing strong base, strong acid, organic solvent and corrosive goods together with food.
19. Please refer to the "Trouble Shooting" references when the unit is facing some problems. Do not attempt to solve the problem on your own, please refer to certified technician only.
20. As regards the information for the installation, operation, maintenance and disposal of the device, refer to the following parts of the manual.



IMPORTANT SAFETY INSTRUCTIO



- | | |
|----------------------|--------------------|
| 1. Top cover | 5. Crisper |
| 2. Thermostat device | 6. Door balcony |
| 3. Glass shelf | 7. Bottle balcony |
| 4. Crisper cove | 8. Adjustable feet |

TRANSPORT AND HANDLING

When transportation, hold the base and lift the refrigerator carefully with an angle inferior at 45 degree. Never hold the door handle as support. Never place it upside down nor horizontally. Push refrigerator on its basis and place it thanks to its roller feet.

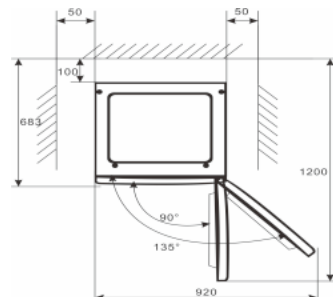
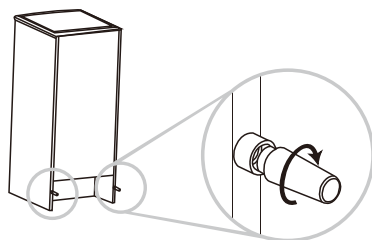
INSTALLATION

To fix stable, the appliance must be placed on a flat and solid surface. It should not be laid on any soft material.

Choose a well-ventilated place. A space of at least 5cm must be left at the sides and 10cm at the back of the refrigerator. The cabinet spacers supplied with the appliance must be installed to protect and control distance from the wall.

Choose a location where there is no heat source. Keep the refrigerator away from direct sunlight or other appliance producing heat.

Choose a dry and well-ventilated place where there is no corrosive air.



TEST

Clean the parts of the refrigerator with lukewarm water on a soft cloth or with a neutral detergent and with clear water, then wipe them dry.

Notes: Electric parts of the refrigerator can only be wiped by dry cloth.

Turn the thermostat knob on the "3" position and turn on electricity. The compressor and the light inside the refrigerator begin to work.

Close the door and wait 30 minutes. If the temperature in the freezer compartment decreased obviously, it shows that the refrigerator system works well. When the refrigerator operates for a period of time, the temperature

controller will automatically set the temperature on conditions that the door is not too often opened. If the above steps are successful, the trial operations are finished. The refrigerator works normally.

TEMPERATURE CONTROL

The temperature in the refrigerator compartment and in the freezer compartment is controlled by the temperature controller installed on the right side of the refrigerator compartment.

Turn the thermostat knob to regulate the temperature inside the refrigerator.

The marks on the knob are not the exact number of the degrees of temperature but the temperature grades from "0" to "7". The first grade corresponds to a forced STOP of the refrigeration and the 7th grade corresponds to the lowest temperature the refrigerator can produce. Turn the knob from "1" position to "7" position, the temperature decreases continuously.

Set the thermostat knob to "3-4" position for a normal use.

Notice that the product is set for operation at a specific ambient range between 16 and 38°C. The appliance may not work properly if it is left for a long period at a temperature above or below the indicate range.

The indoor temperatures are influenced by the following factors:

- Ambient temperature
- Frequency of door opening
- Amount of stored foods
- Installation of the appliance

STORAGE OF FOOD

How to Use the Refrigerator Compartment?

Eggs have to be put in the eggs' pockets, bottles in the bottles' pocket, etc.

Fruits and vegetables have to be put in the salad crisper.

Jars have to take place in the tubs of the door of the refrigerator.

Other perishable food, or which can loosen stench in the refrigerator.



Placement of Food

Please not accumulate too much food in the refrigerator because it would engender a loss of cold.

Food has to be wrapped separately in aluminum sheet or in cellophane sheet or in airtight plastic boxes.

GENERAL INSTRUCTIONS FOR CARE AND MAINTENANC

The refrigerator should be cleaned once a month. Before cleaning, the electric plug must be removed from the power supply.

Wipe the inside and the outside of the refrigerator with a wet soft cloth.

If it's too dirty, clean with a soft cloth with neutral detergent and, then remove the moisture with dry cloth.

If you leave the refrigerator idle for a long time, proceed as follows:

- Disconnect the refrigerator from the electric power supply.

- Remove all food.

- Clean and dry the inside as instructed in the direction given above for cleaning.

- Leave the doors open to prevent any unpleasant smells while the refrigerator is not used.

Cleaning

When cleaning the refrigerator the electric plug must be removed from the power supply.

Use water or a non-abrasive detergent on a soft cloth and remove the moisture with a dry soft cloth.

Remember to clear the defrost drain at the back just above the glass cover.

Replacing the light bulb

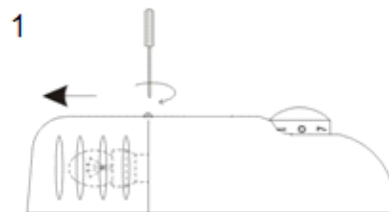
If the internal light does not work anymore, disconnect then reconnect at once the device. If the light does not still work, verify if the light bulb is correctly screwed. If in spite of these tests, there is no light, it is necessary to change the light bulb. Use a 220-240V~, 10W light bulb.

- Disconnect the appliance;

- Open the light cover (1);

- Undo the defective light bulb anticlockwise.

- Screw the new light bulb clockwise.



DOOR REVERSE

This fridge has been built with the door hinges on the right. If you want to change the opening direction, please follow the instruction below:

1. Remove the four screws (1) (2) and take away the top.
2. Remove the two screws (3) that hold the upper hinge (4) and take away the upper hinge (4).
3. Lift the door and place it on a padded surface to prevent scratching it.
4. Remove the three screws (5) that hold the lower hinge (6) and make sure to remove the lower hinge(6).
5. Remove the adjustable leg (8) and transfer it to right side.
6. Remove the bolt-pin (7) and reverse the direction of lower hinge (6). Install the lower hinge (6) into left side with three screws (7).
7. Insert the bolt-pin (7) to the lower hinge (5).
8. Remove the hinge pin (9) that is in the bottom of door. At the other side of door, insert the replacement hinge pin that is supplied with the appliance.
9. Set the door to its place and make sure the door seat at the lower hinge (6).
10. Fix the upper hinge (4) with the two screws (3) and the top with four screws (1) (2).

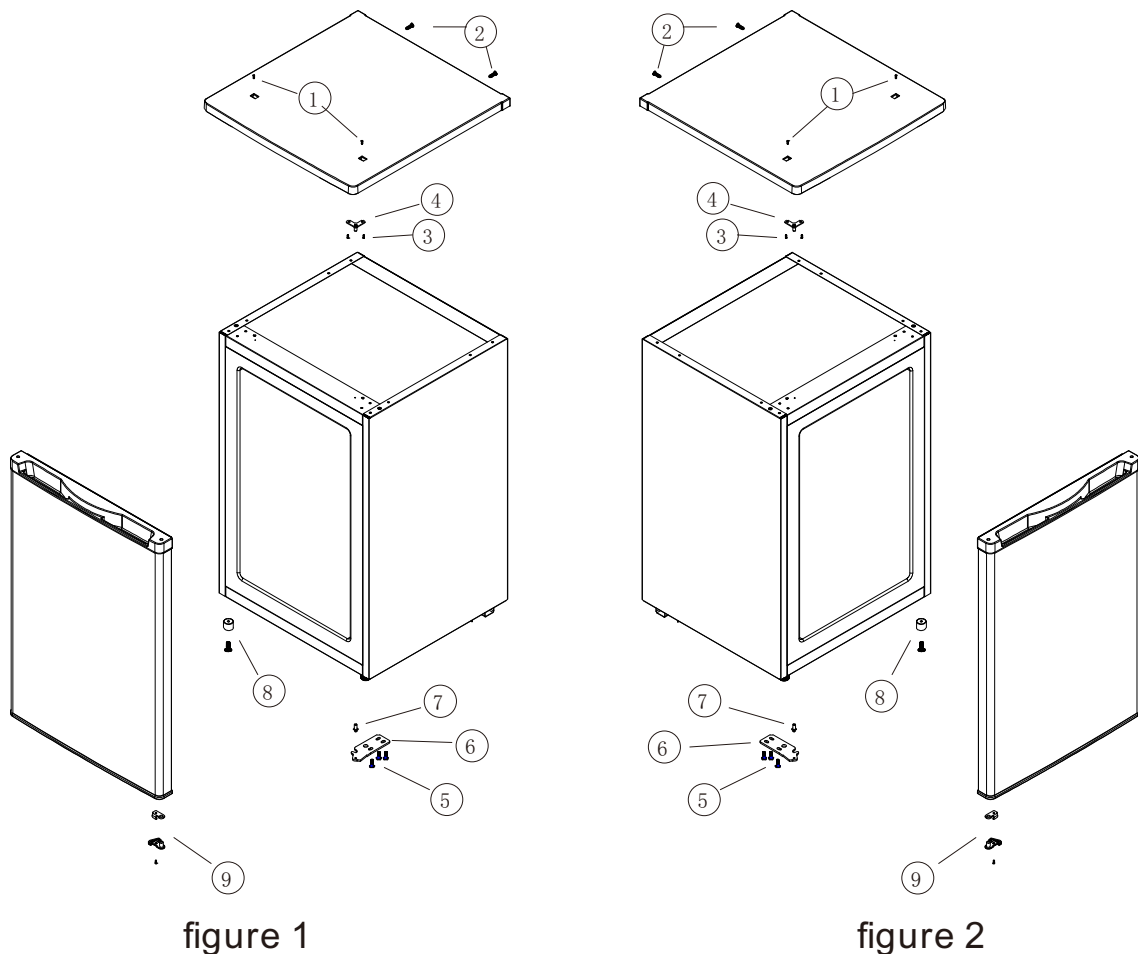


Figure 1: Represents position of components prior to door reversal

Figure 2: Represents position of components after door reversal

TROUBLESHOOTING

If your device shows the other symptoms that those described above, please call the service after sale of the shop a retailer.

Symptom	Cause	Solution
The appliance does not work.	There is no power supply	Check the plug connect it others appliance, or verify that the appliance is connected to the plug
	The fuse doesn't work	Replace the fuse
The appliance makes a lot of noise	The appliance is too close to the wall, or is not stable, or the accessories inside the refrigerator are placed in wrong position	Stabilize the base of the refrigerator by adjusting the position of feet, take away the device of the wall, place correctly the accessories inside the refrigerator position
The appliance doesn't cool enough	The door is too often opened or was left opened for a long time	Close the door and do not open it too much frequently
	The refrigerator is too close to the wall	Take away the device of the wall to favor the ventilation
	The refrigerator is too full	Remove food of the device
	The temperature is badly, adjusted	Turn the knurl of regulation of temperature on "3" or more
The appliance doesn't cool enough	The refrigerator is too close to the wall	Throw away obsolete food and wrap the other
	The refrigerator is too close to the wall	Clean the inside of the refrigerator

The following symptoms are not breakdowns:

The noise of the cooling liquid which circulates in pipes can be heard, it is normal.

The humidity on the surface outside of the device during the wet seasons is not a problem of the device; you just need to wipe it with a dry s cloth.

The compressor and the condenser can warm more during the periods of strong heat.

The frame of the door is a bit hot; it means that the condenser works to evacuate the



In the event of a power cut, food should remain safely cold for about 16 hours. Follow these tips during a prolonged power interruption, especially in summer:

Open the door/drawer as few times as possible.


Do not put additional food into the appliance during a power interruption.

If prior notice of a power interruption is given and the interruption duration is longer than 16 hours, make some ice and put it in a container in the top of the refrigerator compartment.

An inspection of the goods is required immediately after the interruption.

As temperature in the refrigerator will rise during a power interruption or other failure, the storage period and edible quality of food will be reduced. Any food that defrosts should be either consumed, or cooked and refrozen (where suitable) soon afterwards in order to prevent health risks.

We decline liability for any damage or accident derived from any use of this product which is not in conformity with the instructions contained in this booklet.

DISPOSAL	
	<p>Help protect the environment and human health. Put the packaging in applicable containers to recycle it. Help to recycle waste of electrical and electronic appliances. Do not dispose appliances marked with this symbol with the household waste. Return the product to your local recycling facility or contact your municipal office.</p>

Declaración de Conformidad

Nevir, S.A. declara bajo su responsabilidad que el aparato indicado cumple los requisitos de las siguientes directivas:

LVD (2006/95/EC)

EN 600335-1:2012

EN 600335-2-24:2010

EN 62233:2008

LVD (2014/35/EU)

EN 600335-1:2012+A11:2014

EN 600335-2-24:2010

EN 62233:2008

EMC (2004/108/EC)

EN 55014-1:2006+A1:2009+A2:2011

EN 55014-2:1997+A1:2001+A2:2008

EN 61000-3-2:2006+A1:2009+A2:2009

EN 61000-3-3:2008

EMC (2014/30/EU)

EN 55014-1:2006+A1:2009+A2:2011

EN 55014-2:1997+A1:2001+A2:2008

EN 61000-3-2:2014

EN 61000-3-3:2013

RoHS(2011/65/EU)

Descripciones del aparato: NEVERA 1 PUERTA

Modelo NEVIR: NVR-4402 NSD

Importador: NEVIR, S.A.

Dirección del importador: NEVIR, S.A.

C/Canteros, 14

Parque Empresarial Puerta de Madrid

28830 San Fernando de Henares, Madrid

