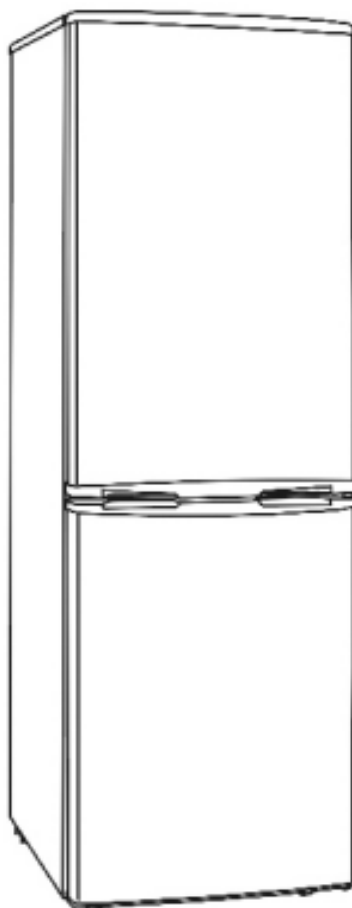


nevir[®]

NVR-5520 C

Frigorífico Combi



¡ESTE PRODUCTO ES EXCLUSIVAMENTE PARA USO DOMÉSTICO!

Por favor, lea cuidadosamente estas instrucciones antes del primer uso del producto y guárdelas para futuras referencias

ÍNDICE CONTENIDOS

Instrucciones de seguridad importantes --
Ilustración de la Unidad --
Transporte y Manejo--
instalación --
Prueba --
Control de temperatura --
Almacenamiento de alimentos --
Descongelación --
Instrucciones generales de cuidado y mantenimiento --
Cambio sentido puerta--
Solución de problemas --
Especificaciones técnicas --



¡ESTE PRODUCTO ES EXCLUSIVAMENTE PARA USO DOMÉSTICO!

Por favor, lea cuidadosamente estas instrucciones antes del primer uso del producto y guárdelas para futuras referencias

IMPORTANTE INSTRUCCIONES DE SEGURIDAD

Al usar un aparato eléctrico, siempre se deben seguir las precauciones básicas, incluidas las siguientes:

1. Verifique que el voltaje de la fuente de alimentación en su hogar sea el mismo que el voltaje que se muestra en la etiqueta de clasificación de este producto.
2. Este aparato puede ser utilizado por niños a partir de los 8 años y por personas con capacidades físicas, sensoriales o mentales reducidas o falta de experiencia y conocimiento si han recibido supervisión o instrucciones sobre el uso del aparato de forma segura y entienden los peligros involucrados. Los niños no deben jugar con el aparato. La limpieza y el mantenimiento del usuario no deben ser realizados por niños sin supervisión.
3. **ADVERTENCIA:** Mantenga la apertura de ventilación del aparato o en la estructura integrada, libre de obstrucciones.
4. **ADVERTENCIA:** No utilice dispositivos mecánicos u otros medios para acelerar el proceso de



descongelación, distintos de los recomendados por el fabricante.

5. **ADVERTENCIA:** No utilice aparatos eléctricos dentro de los compartimentos de almacenamiento de alimentos del aparato, a menos que sean del tipo recomendado por el fabricante.

6. **ADVERTENCIA:** No dañe el circuito frigorífico.

7. Si el cable de alimentación está dañado, debe ser reemplazado por el fabricante o su agente de servicio o una persona calificada similar para evitar un peligro.

8. Se recomienda revisar periódicamente el cable de alimentación para detectar cualquier signo de posible deterioro, y no se debe utilizar el aparato si el cable está dañado.

9. Para evitar lesiones o la muerte por descarga eléctrica, no opere el aparato con las manos mojadas o mientras esté parado sobre una superficie mojada.

10. No se recomienda utilizar este refrigerador con un cable de extensión o tablero de alimentación. Asegúrese de que el aparato esté conectado directamente a la toma de corriente.

11. Al colocar el aparato, asegúrese de que haya al menos un espacio libre de 5 cm en los lados y un espacio libre de 10 cm en la parte posterior, ya

que esta es la salida principal de calor. Esto permitirá una ventilación adecuada.

12. No coloque alimentos o bebidas calientes en el refrigerador antes de que se enfríe a temperatura ambiente.

13. Cierre la puerta inmediatamente después de colocar cualquier artículo para que la temperatura interior no aumente.

14. Mantenga el aparato alejado de cualquier fuente de calor o luz solar directa.

15. Para una fijación estable, el aparato debe colocarse sobre una superficie plana y sólida. No debe colocarse sobre ningún material blando.

16. No coloque ningún otro aparato encima del frigorífico y no lo moje.

17. No almacene elementos como éter, metanol, gasolina, etc., que es fácil de evaporar, quemar o explotar.

18. No lo use al aire libre o en condiciones húmedas.

19. Nunca tire del cable para desconectarlo de la toma de corriente. Sujete el enchufe y sáquelo del tomacorriente.

20. Mantenga el cable alejado de superficies calientes.

21. Este aparato se ha incorporado con un enchufe con conexión a tierra. Asegúrese de que la toma de corriente de su casa esté bien conectada a tierra.
22. Conecte su refrigerador a un enchufe eléctrico independiente y use un cable de tierra seguro.
23. Cuando se quita la escarcha del congelador, o cuando no hay electricidad o cuando se deja de usar el refrigerador, se debe limpiar para evitar que huelan mal.
24. Descongele el congelador al menos una vez al mes porque demasiado escarcha puede afectar la refrigeración.
25. Encienda la electricidad solo 5 minutos después de que se corte la electricidad. De lo contrario, el compresor podría dañarse.
26. El aparato no está diseñado para ser operado por medio de un temporizador externo o un sistema de control remoto separado.
27. Asegúrese de que el refrigerador esté desenchufado antes de limpiarlo o si el producto no está en uso.
28. Para limpiar el aparato utilice únicamente detergentes suaves o productos limpiacristales. Nunca use detergentes fuertes o solventes.





29. Calentamiento: Riesgo de incendio / materiales inflamables

30. **ADVERTENCIA:** Al colocar el aparato, asegúrese de que el cable de alimentación no quede atrapado ni dañado.

31. **ADVERTENCIA:** No ubique múltiples tomas de corriente portátiles o fuentes de alimentación portátiles en la parte trasera del aparato.

32. Los niños de 3 a 8 años pueden sacar y meter productos dentro del aparato frigorífico.

33. Para evitar la contaminación de los alimentos, respete las siguientes instrucciones:

- La apertura prolongada de la puerta puede provocar un aumento significativo de la temperatura en los compartimentos del aparato.

- Limpie periódicamente las superficies que pueden entrar en contacto con alimentación y sistemas de drenaje accesibles.

- Limpia los depósitos de agua si no se han utilizado durante 48 h.

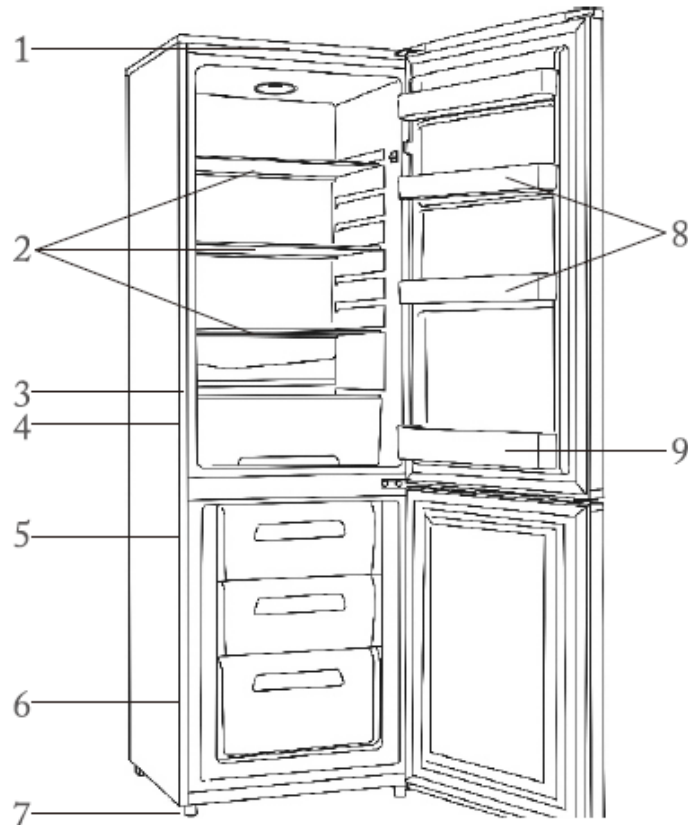
- Guarde la carne y el pescado crudos en recipientes adecuados en el frigorífico, de forma que no entren en contacto ni goteen sobre otros alimentos.

-Los compartimentos de alimentos congelados de dos estrellas son adecuados para almacenar alimentos precongelados, almacenar o hacer helados y hacer cubitos de hielo.

-Los compartimentos de una, dos y tres estrellas no son adecuados para la congelación de alimentos frescos.

-Si el aparato de refrigeración se deja vacío durante mucho tiempo, apague, descongele, limpie, seque y deje la puerta abierta para evitar que se forme moho en el interior del aparato.

IMAGEN DEL PRODUCTO



1. Termostato
2. Estantes Frigorífico
3. Tapa Cajón de Verduras
4. Cajón Verduras
5. Cajón Congelador Superior
6. Cajón Congelador Inferior
7. Pies Ajustables
8. Balcones contrapuerta
9. Estante botellero

TRANSPORTE Y MANEJO

Durante el transporte, sostenga la base y levante el refrigerador con cuidado con un ángulo inferior a 45 grados. Nunca sostenga la manija de la puerta como apoyo. Nunca lo coloque boca abajo ni horizontalmente. Empuje el frigorífico sobre su base y colóquelo gracias a sus patas de rodillos.

INSTALACIÓN

Para una fijación estable, el aparato debe colocarse sobre una superficie plana y sólida. No debe colocarse sobre ningún material blando. Elija un lugar bien ventilado. Se debe dejar un espacio de al menos 5 cm a los lados y 10 cm en la parte trasera del frigorífico. Elija un lugar donde no haya una fuente de calor. Mantenga el refrigerador alejado de la luz solar directa u otros aparatos que produzcan calor. Elija un lugar seco y bien ventilado donde no haya aire corrosivo.

PRUEBA

Limpie las partes del refrigerador con agua tibia y un paño suave o con un detergente neutro y agua limpia, luego séquelas.

Notas: Las partes eléctricas del refrigerador solo se pueden limpiar con un paño seco.

Gire la perilla del termostato a la posición "3" y encienda la electricidad. El compresor y la luz del interior del frigorífico empiezan a funcionar. Cierre la puerta y espere 30 minutos. Si la temperatura en el compartimiento del congelador disminuyó obviamente, muestra que el sistema del refrigerador funciona bien. Cuando el refrigerador funciona durante un período de tiempo, el controlador de temperatura establecerá automáticamente la temperatura en condiciones de que la puerta no se abra con demasiada frecuencia. Si los pasos anteriores tienen éxito, las operaciones de prueba han finalizado. El frigorífico funciona normalmente.

CONTROL TEMPERATURA

La temperatura en el compartimiento del refrigerador y en el compartimiento del congelador es controlada por el controlador de temperatura instalado en el lado derecho del compartimiento del refrigerador. Gire la perilla del termostato para regular la temperatura dentro del refrigerador. Las marcas en la perilla no son el número exacto de grados de temperatura sino los grados de temperatura de "0" a "5". El primer grado corresponde a un STOP forzado de la refrigeración y el 5º grado corresponde a la temperatura más baja que puede producir el frigorífico. Gire la perilla de la posición "1" a la posición "5", la temperatura disminuye continuamente. Coloque la perilla del termostato en la posición "2-3" para un uso normal.

ALMACENAMIENTO ALIMENTOS

¿Cómo usar el compartimiento del congelador?

- Coloque alimentos frescos, como pescado o carne, en el congelador para conservar su sabor y nutrientes.
- Los alimentos envueltos deben congelarse en láminas de aluminio o celofán o en cajas de plástico herméticas.
- No ponga alimentos frescos directamente en contacto con alimentos ya congelados.
- Si compra alimentos congelados, llévelos a casa y colóquelos en el congelador lo más rápido posible.
- Nunca vuelva a congelar un producto descongelado.

¿Cómo usar el compartimiento del refrigerador?

- Los huevos deben colocarse en espacio destinados a los mismos, las botellas en las balconeras de botellas, etc.
- Las frutas y verduras deben colocarse en el cajón para verduras.
- Los frascos deben colocarse en los balcones de la puerta del refrigerador.
- Otros alimentos perecederos, o que puedan desprender malos olores en el frigorífico, deben embalarse por separado.

Colocación de Alimentos

- Por favor, no acumule demasiada comida en el frigorífico porque provocaría una pérdida de frío.



- Los alimentos deben envolverse por separado en láminas de aluminio o en celofán o en cajas de plástico herméticas.
- Los alimentos calientes no se pueden poner en el refrigerador o en el congelador hasta que hayan alcanzado la temperatura ambiente, o aumentará el consumo eléctrico.
- Nunca coloque verduras y frutas en el congelador porque no serán aptas para el consumo una vez descongeladas.

DESCONGELAR

Cuando el refrigerador funcione durante mucho tiempo, la superficie interna del congelador se cubrirá con una capa de escarcha. Puede aumentar el consumo de electricidad y disminuir el efecto de la refrigeración. Entonces debes descongelar tu congelador una vez al mes.

Al descongelar, corte la energía, abra la puerta y mueva los alimentos congelados a un lugar fresco. Use una espátula de plástico para quitar la escarcha. Luego retire la escarcha para que se despegue y limpie el interior de su congelador con un paño dulce y seco.

Nota: Nunca use herramientas de metal para descongelar su congelador porque podría dañarlo.

CUIDADO Y MANTENIMIENTO

El frigorífico debe limpiarse una vez al mes. Antes de limpiar, se debe quitar el enchufe eléctrico de la fuente de alimentación.

Limpe el interior y el exterior del refrigerador con un paño húmedo y suave.

Si está demasiado sucio, límpielo con un paño suave con detergente neutro y, luego, elimine la humedad con un paño seco.

Si deja el frigorífico inactivo durante mucho tiempo, proceda de la siguiente manera:

- Desconecte el refrigerador de la fuente de alimentación eléctrica.
- Retire todos los alimentos.
- Limpie y seque el interior como se indica en las instrucciones dadas anteriormente para la limpieza.
- Deje las puertas abiertas para evitar olores desagradables mientras no se utiliza el frigorífico.



Limpieza

Al limpiar el refrigerador, se debe quitar el enchufe eléctrico de la fuente de alimentación. Use agua o un detergente no abrasivo en un paño suave y elimine la humedad con un paño suave y seco. Recuerde despejar el drenaje de descongelación en la parte posterior, justo encima de la cubierta de vidrio

Reemplazo de la bombilla

Si la luz interna ya no funciona, desconecte y vuelva a conectar inmediatamente el dispositivo. Si la luz aún no funciona, verifique si la bombilla está correctamente enroscada. Si a pesar de estas pruebas no hay luz, es necesario cambiar la bombilla. Use una bombilla de 220-240V~, MAX 10W.

- Desconecte el aparato;
- Abra la tapa de la luz (1);
- Desenrosque la bombilla defectuosa en el sentido contrario a las agujas del reloj.
- Enrosque la bombilla nueva en el sentido de las agujas del reloj.



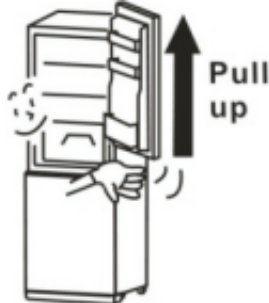
CAMBIO SENTIDO APERTURA PUERTA

Los usuarios pueden cambiar la dirección de apertura según sus propias necesidades.

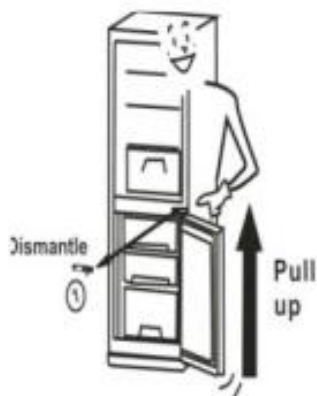
1. Desenrosque el perno que se encuentra en la cubierta de la bisagra derecha con el abridor transversal, quite la cubierta de la bisagra derecha, desenrosque los pernos de la bisagra superior e inferior.



2. Levante la puerta hacia arriba para desengancharla de la bisagra central. Deje la puerta a un lado y colóquela suavemente sobre una superficie acolchada.



3. Con un destornillador, desmonte la bisagra central. Levante la puerta hacia arriba para desengancharla de la bisagra inferior. Deje la puerta a un lado y colóquela suavemente sobre una superficie acolchada.

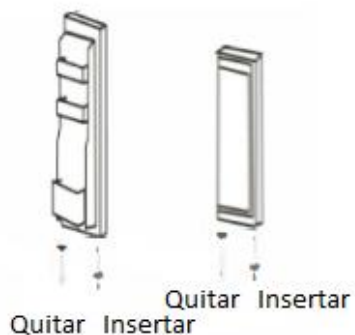


4. Cambie la posición de la bisagra inferior y la pata ajustable al otro lado del gabinete.

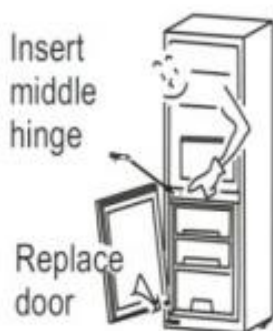


5. Retire el pasador de la bisagra que se encuentra en la parte inferior de la puerta del refrigerador y del congelador. En el otro lado de la puerta del frigorífico y del congelador, inserte el pasador de bisagra de repuesto que se suministra con el aparato.

Puerta frigorífico Puerta Congelador



6. Coloque la puerta del refrigerador en la bisagra inferior, asegurándose de que el pasador de la bisagra esté insertado en el orificio en la parte inferior de la puerta del refrigerador. Vuelva a colocar la bisagra central en el gabinete, asegurándose de que esté en el lado opuesto a su posición original.



7. Coloque la puerta del congelador en la bisagra del medio, asegurándose de que el pasador de la bisagra esté insertado en el orificio en la parte inferior de la puerta del congelador. Luego coloque la bisagra superior, apunte a la puerta y atornille el cerrojo, cubra la cubierta de la bisagra izquierda y luego atornille el cerrojo.



GUÍA SOLUCIÓN PROBLEMAS

Si su dispositivo muestra otros síntomas diferentes a los descritos a continuación, llame al servicio postventa autorizado por Nevir.

Síntoma	Causa	Solución
El aparato no funciona	No hay fuente de alimentación	Compruebe el enchufe que conecta el otro dispositivo o verifique que el dispositivo esté conectado al enchufe
	El fusible no funciona	Reemplace el fusible
El aparato hace mucho ruido	El aparato está demasiado cerca de la pared, o no es estable, o los accesorios dentro del refrigerador están colocados en una posición incorrecta	Estabilice la base del refrigerador ajustando la posición de los pies, retire el dispositivo de la pared, coloque correctamente los accesorios dentro del refrigerador
El aparato no se enfría lo suficiente	La puerta se abre con demasiada frecuencia o se dejó abierta durante mucho tiempo	Cierra la puerta y no la abras demasiado con frecuencia
	El refrigerador está demasiado cerca de la pared	Retire el dispositivo de la pared para favorecer la ventilación
	El refrigerador está demasiado lleno	Retire los alimentos del dispositivo
	La temperatura está mal, ajustada	Gire el regulador de temperatura en "3" o más
Hay olores en el aparato	Alimentos obsoletos dentro del refrigerador	Tira la comida obsoleta y envuelve la otra
	El interior del dispositivo necesita ser limpiado	Limpie el interior del refrigerador

Los siguientes síntomas no son averías:

- Se puede escuchar el ruido del líquido refrigerante que circula en las tuberías, es normal.



- La humedad en la superficie exterior del dispositivo durante las estaciones húmedas no es un problema del dispositivo; Solo necesitas limpiarlo con un paño suave y seco.
- El compresor y el condensador pueden calentarse más durante los períodos de calor fuerte.
- El marco de la puerta está un poco caliente; Significa que el condensador trabaja para evacuar la humedad del aire.

ESPECIFICACIONES TÉCNICAS

Referencia:	NVR-5520C
Tensión nominal:	220-240V~
Corriente nominal:	1.0A
Frecuencia nominal:	50Hz
Potencia nominal:	85W
Potencia de la lámpara:	MAX 10W
Volumen total:	250L
Tipo de clima:	N, ST
Refrigerante:	R600a(64g)
Consumo de energía:	253kWh/year
Protección contra descargas eléctricas:	I
Peso neto:	49kg
Espuma:	CYCLOPENTANE
Clase energética:	F

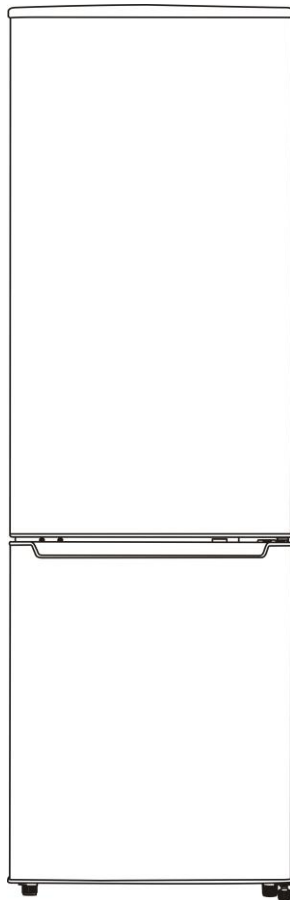
Nevir declina cualquier responsabilidad por daños o accidentes derivados del uso inapropiado de este producto no conforme con las instrucciones contenidas en este manual



Según la directiva de Residuos de Aparatos Eléctricos y Electrónicos (RAEE), los residuos AEE han de recogerse y tratarse por separado. Si en un futuro necesita desprenderse de este producto NO lo ponga en los residuos domésticos, envíelo a los puntos de recogida de residuos existentes en su área. De igual manera debe extraer los residuos de pilas y/o acumuladores antes de la entrega del RAEE a través de los canales de recogida separada habilitados al efecto (distribuidores y/o instalaciones de las Entidades Locales)

nevir[®]

NVR-5520 C Combi



THIS PRODUCT IS FOR HOUSEHOLD USE ONLY!
Please read these instructions carefully before the first use of this product and save this manual for your future reference.

TABLE OF CONTENT

Important safety instructions --
Structure illustration --
Transport and handing--
Installation --
Test --
Temperature control --
Storage of food --
Defrosting --
General instructions for care and maintenance –
Door reverse--
Troubleshooting --
Technical specifications --



THIS PRODUCT IS FOR HOUSEHOLD USE ONLY!

Please read these instructions carefully before the first use of this product and save this manual for your future reference.

IMPORTANT SAFETY INSTRUCTIONS

When using an electrical appliance, basic precautions should always be followed, including the following:

- 1 Check that the voltage of the power supply in your home is the same as the voltage shown on the rating label of this product.
- 2 This appliance can be used by children aged from 8 years and above and persons with reduced physical, sensory or mental capabilities or lack of experience and knowledge if they have been given supervision or instruction concerning use of the appliance in a safe way and understand the hazards involved. Children shall not play with the appliance. Cleaning and user maintenance shall not be made by children without supervision.
- 3 **WARNING:** Keep ventilation opening, in the appliance enclosure or in the built-in structure, clear of obstruction.



- 4 **WARNING:** Do not use mechanical devices or other means to accelerate the defrosting process, other than those recommended by the manufacturer.
- 5 **WARNING:** Do not use electrical appliances inside the food storage compartments of the appliance, unless they are of the type recommended by the manufacturer.
- 6 **WARNING:** Do not damage the refrigerant circuit.
- 7 If the supply cord is damaged, it must be replaced by the manufacturer or its service agent or a similarly qualified person in order to avoid a hazard.
- 8 It is recommended to check regularly the supply cord for any sign of possible deterioration, and the appliance should not be used if the cable is damaged.
- 9 To avoid injury or death from electrical shock, do not operate the appliance with wet hands, while standing on a wet surface.
- 10 It is not recommended to use this refrigerator with an extension cord or power board. Please ensure that the appliance is plugged directly into the electrical outlet.
- 11 When positioning the appliance, ensure that there is at least a 5cm clearance at the sides and a 10cm clearance



at the back as this is the main outlet for heat. This will allow for adequate ventilation.

12 Do not place hot food or drink into the refrigerator before it cools down to room temperature.

13 Close the door immediately after putting in any items so the inside temperature will not rise dramatically.

14 Keep appliance away from any heat source or direct sunlight.

15 To fix stably, the appliance must be placed on a flat and solid surface. It should not be laid on any soft material.

16 Do not place any other appliance on top of the refrigerator, and do not wet it.

17 Do not store something like ether, methanol, gasoline etc., which is easy to evaporate burn or explode.

18 Do not use outdoors or in wet conditions.

19 Never pull the cord to disconnect it from the outlet. Grasp the plug and pull it from the outlet.

20 Keep the cord away from heated surfaces.

21 This appliance has been incorporated with a grounded plug. Please ensure the wall outlet in your



house is well earthed.

22 Connect your refrigerator to an independent electrical socket and use a safe ground wire.

23 When the frost in freezer is removed, or when there is no electricity or when refrigerator ceases to be used, it should be cleaned in order to prevent it from smelling.

24 Defrost the freezer at least once a month because too much frost may affect refrigeration.

25 Turn on electricity only 5 minutes later after electricity goes off. Otherwise, the compressor may be damaged.

26 The appliance is not intended to be operated by means of an external timer or a separate remote –control system.

27 Ensure the refrigerator is unplugged before cleaning or if the product is not in use.

28 To clean the appliance use only mild detergents or glass cleaning products. Never use harsh detergents or solvents.



29 **Warning:** Risk of fire / flammable materials

30 **WARNING:** When positioning the appliance, ensure the supply cord is not trapped or damaged.



31 WARNING: Do not locate multiple portable socket-outlets or portable power supplies at the rear of the appliance.

32 Children aged from 3 to 8 years are allowed to load and unload refrigerating appliances.

33 To avoid contamination of food, please respect the following instructions:

- Opening the door for long periods can cause a significant increase of the temperature in the compartments of the appliance.

- Clean regularly surfaces that can come in contact with food and accessible drainage systems.

- Clean water tanks if they have not been used for 48 h.

- Store raw meat and fish in suitable containers in the refrigerator, so that it is not in contact with or drip onto other food.

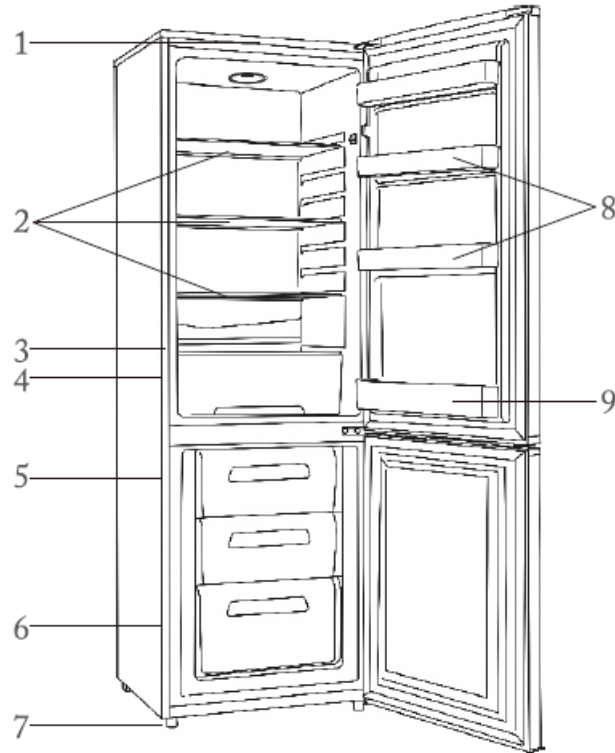
- Two-star frozen-food compartments are suitable for storing pre-frozen food, storing or making ice-cream and making ice cubes.

- One-, two- and three-star compartments are not suitable for the freezing of fresh food.

- If the refrigerating appliance is left empty for long periods, switch off, defrost, clean, dry, and leave the door open to prevent mould developing within the appliance.



STRUCTURE ILLUSTRATION



- | | |
|------------------------|--------------------|
| 1. Thermostat Device | 6. Lower Drawer |
| 2. Refrigerator Shelf | 7. Adjustable Foot |
| 3. Salad Crisper Cover | 8. Full Balcony |
| 4. Salad Crisper | 9. Bottle Rack |
| 5. Upper Drawer | |

TRANSPORT AND HANDLING

When transportation, hold the base and lift the refrigerator carefully with an angle inferior at 45 degree. Never hold the door handle as support. Never place it upside down nor horizontally. Push refrigerator on its basis and place it thanks to its roller feet.

INSTALATION

To fix stably, the appliance must be placed on a flat and solid surface. It should not be laid on any soft material. Choose a well-ventilated place. A space of at least 5cm must be left at the sides and 10cm at the back of the refrigerator. Choose a location where there is no heat source. Keep the refrigerator away from direct sunlight or other appliance producing heat. Choose a dry and well-ventilated place where there is no corrosive air.

TEST

Clean the parts of the refrigerator with lukewarm water on a soft cloth or with a neutral detergent and with clear water, then wipe them dry. Notes: Electric parts of the refrigerator can only be wiped by dry cloth. Turn the thermostat knob on the "3" position and turn on electricity. The compressor and the light inside the refrigerator begin to work. Close the door and wait 30 minutes. If the temperature in the freezer compartment decreased obviously, it shows that the refrigerator system works well. When the refrigerator operates for a period of



time, the temperature controller will automatically set the temperature on conditions that the door is not too often opened. If the above steps are successful, the trial operations are finished. The refrigerator works normally.

TEMPERATURE CONTROL

The temperature in the refrigerator compartment and in the freezer compartment is controlled by the temperature controller installed on the right side of the refrigerator compartment. Turn the thermostat knob to regulate the temperature inside the refrigerator. The marks on the knob are not the exact number of the degrees of temperature but the temperature grades from "0" to "5". The first grade corresponds to a forced STOP of the refrigeration and the 5th grade corresponds to the lowest temperature the refrigerator can produce. Turn the knob from "1" position to "5" position, the temperature decreases continuously. Set the thermostat knob to "2-3" position for a normal use.

STORAGE OF FOOD

How to Use the Freezer Compartment?

- Put fresh food, such like fish or meat, into the freeze to save their taste and nutrient.
- Wrapped food has to be frozen in aluminum sheet or cellophane sheet or in airtight plastic boxes.
- Do not put fresh food directly in contact with food already frozen.
- If you buy frozen food, bring it home and place it in freezer as quickly as possible.
- Never re-freeze a defrosted product.

How to Use the Refrigerator Compartment?



- Eggs have to be put in the eggs' pockets, bottles in the bottles' pocket, etc.
- Fruits and vegetables have to be put in the salad crisper.
- Jars have to take place in the tubs of the door of the refrigerator.
- Other perishable food, or which can loosen stench in the refrigerator, must be separately packed.

Placement of Food

- Please not accumulate too much food in the refrigerator because it would engender a loss of cold.
- Food has to be wrapped separately in aluminum sheet or in cellophane sheet or in airtight plastic boxes.
- Hot food cannot be put in the refrigerator or in the freezer until they have reached the ambient temperature, or it will increase electrical consumption.
- Never place vegetables and fruits into freezer compartment because they will be unfit for the consumption once defrosted.

DEFROSTING

When the refrigerator working for a long time, the inner surface of the freezer will be covered with a layer of hoarfrost. It may raise the electricity consumption and decrease the effect of refrigeration. Then you should defrost your freezer once a month.

When defrosting, cut off the power, open the door and move frozen foods to a cool place. Use a plastic spatula to remove the hoarfrost. Then remove the hoarfrost so unstuck and wipe the inside of your freezer with a sweet and dry cloth.

Notes: Never use metal tools to defrost your freezer because it could damage it.



GENERAL INSTRUCTION FOR CARE AND MAINTENANCE

The refrigerator should be cleaned once a month. Before cleaning, the electric plug must be removed from the power supply.

Wipe the inside and the outside of the refrigerator with a wet soft cloth.

If it's too dirty, clean with a soft cloth with neutral detergent and, then remove the moisture with dry cloth

If you leave the refrigerator idle for a long time, proceed as follows:

- Disconnect the refrigerator from the electric power supply.
- Remove all food.
- Clean and dry the inside as instructed in the direction given above for cleaning.
- Leave the doors open to prevent any unpleasant smells while the refrigerator is not used.

Cleaning

When cleaning the refrigerator the electric plug must be removed from the power supply. Use water or a non-abrasive detergent on a soft cloth and remove the moisture with a dry soft cloth. Remember to clear the defrost drain at the back just above the glass cover.

Replacing the light bulb

If the internal light does not work anymore, disconnect then reconnect at once the device. If the light does not still work, verify if the light bulb is correctly screwed. If in spite of these tests, there is no light, it is necessary to change the light bulb. Use a 220-240V~, 10W light bulb.

- Disconnect the appliance;
- Open the light cover (1);
- Undo the defective light bulb anticlockwise.
- Screw the new light bulb clockwise.

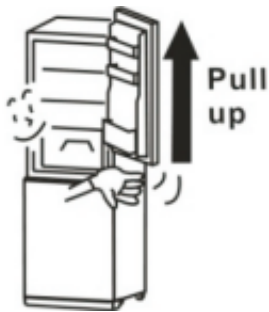
DOOR REVERSE

Users can change the direction of opening according to one's own needs.

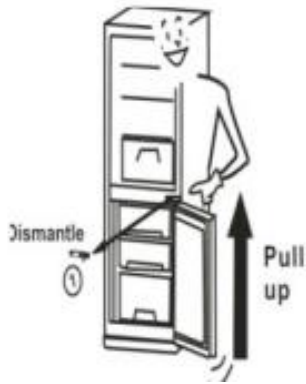
1. Screw off the bolt which in right hinge cover with cross opener, take off the right hinge cover, screw off the upper and lower hinge bolts.



2. Lift the door upwards to disengage it from the middle hinge. Put the door to one side and lay it down gently on a padded surface.



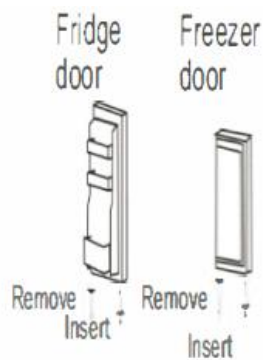
- Using a screwdriver, dismantle the middle hinge. Lift the door upwards to disengage it from the lower hinge. Put the door to one side and lay it down gently on a padded surface.



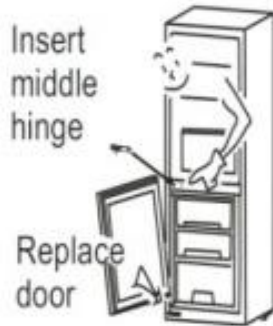
- Swap over the position of the lower hinge and the adjustable leg to the other side of the cabinet.



- Remove the hinge pin that is in the bottom of the fridge and freezer door. At the other side of the fridge and freezer door, insert the replacement hinge pin that is supplied with the appliance.



6. Place the fridge door on the lower hinge, making sure that the hinge pin is inserted in the hole at the bottom of the fridge door. Put the middle hinge back on the cabinet, making sure that it is on the opposite side from its original position.



7. Place the freezer door on the middle hinge, making sure that the hinge pin is inserted in the hole at the bottom of the freezer door. Then put on the upper hinge, aim at the door and screw down the bolt, cover the left hinge cover and then screw down the bolt.



TROUBLESHOOTING

If your device shows the other symptoms that those described above, please call the service after sale of the shop a retailer.

Symptom	Cause	Solution
The appliance does not work	There is no power supply	Check the plug connecting it others appliance, or verify that the appliance is connected to the plug
	The fuse doesn't work	Replace the fuse
The appliance makes a lot of noise	The appliance is too close to the wall, or is not stable, or the accessories inside the refrigerator are placed in wrong position	Stabilize the base of the refrigerator by adjusting the position of feet, take away the device of the wall, place correctly the accessories inside the refrigerator
The appliance doesn't cool enough	The door is too often opened or was left opened for a long time	Close the door and do not open it too much frequently
	The refrigerator is too close to the wall	Take away the device of the wall to favor the ventilation
	The refrigerator is too full	Remove food of the device
	The temperature is badly, adjusted	Turn the knurl of regulation of temperature on "3" or more
There are smells in the appliance	Food made obsolete inside the refrigerator	Throw away obsolete food and wrap the other
	The inside of the device at need to be cleaned	Clean the inside of the refrigerator

The following symptoms are not breakdowns:

- The noise of the cooling liquid which circulates in pipes can be heard, it is normal.
- The humidity on the surface outside of the device during the wet seasons is not a problem of the device; you just need to wipe it with a dry soft cloth.
- The compressor and the condenser can warm more during the periods of strong heat.



- The frame of the door is a bit hot; it means that the condenser works to evacuate the humidity of air.

TECHNICAL SPECIFICATIONS

Reference:	NVR-5520C
Rated voltage:	220-240V~
Rated current:	1.0A
Rated frequency:	50Hz
Rated power:	85W
Lamp power:	MAX 10W
Total volume:	250L
Climate type:	N, ST
Refrigerant:	R600a(64g)
Energy consumption:	253kWh/year
Protection against electrical shock:	I
Net weight:	49kg
Foam:	CYCLOPENTANE
Energy class:	F

We decline liability for any damage or accident derived from any use of this product which is not in conformity with the instructions contained in this booklet.



The European Directive 2002/96 /EC on Waste Electrical and Electronic Equipment (WEEE) required that old household electrical appliances must not be disposed of in the normal unsorted municipal waste stream. Old appliances must be collected separately in order to optimize the recovery and recycling of the material they contain, and reduce the impact on human health and the environment. The crossed out “wheeled bin” symbol on the product remind you of your obligations that when you dispose of the appliance, it must be separately collected.

Besides that, waste batteries and/or accumulator must be removed prior to delivery of WEEE, through the separated collection channels provided for this purpose (distributors and/or facilities from Local Authorities)



DECLARACIÓN DE CONFORMIDAD

NEVIR, S.A. declara bajo su responsabilidad que el aparato indicado cumple los requisitos de las siguientes directivas:

DIRECTIVA EMC

EN IEC 55014-1:2021
EN IEC 55014-2:2021
EN IEC 61000-3-2:2019+A1:2021
EN 61003-3:2013+A1:2019+A2:2021

LOW VOLTAGE DIRECTIVA (LVD=

EN 60335-2-24: 2010+A1: 2019+A2: 2019
+A11: 2020
EN
60335-1:2012+A11:2014+A13:2017+A1:2019
EN 62233:2008

DIRECTIVA RoHS

2011/65/EU
(EU) 2015/863

Descripciones del aparato: NVR-5520 C

Modelo NEVIR: **Frigorífico Combi**

Importador: **NEVIR, S.A.**

Dirección del importador: **C/Francisco Rabal 3, Polígono Industrial La Garena
28806 Alcalá de Henares, Madrid, Spain
Tel.: 917 372 777**

