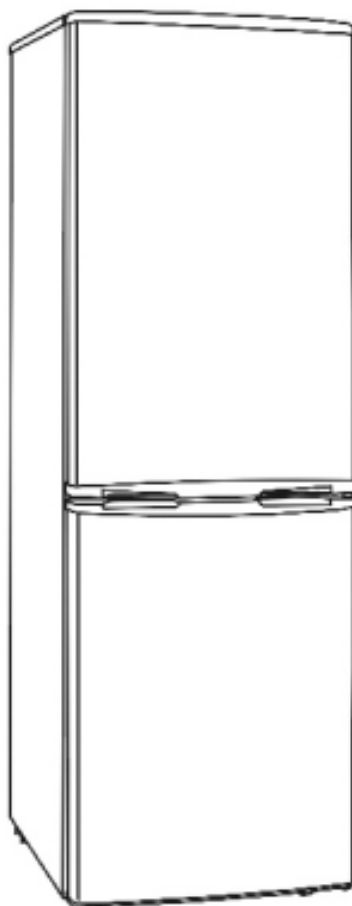


nevir[®]

NVR-5520 C

Frigorífico Combi



¡ESTE PRODUCTO ES EXCLUSIVAMENTE PARA USO DOMÉSTICO!

Por favor, lea cuidadosamente estas instrucciones antes del primer uso del producto y guárdelas para futuras referencias

Fig.1

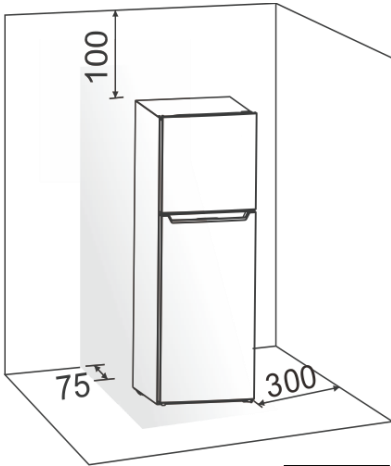
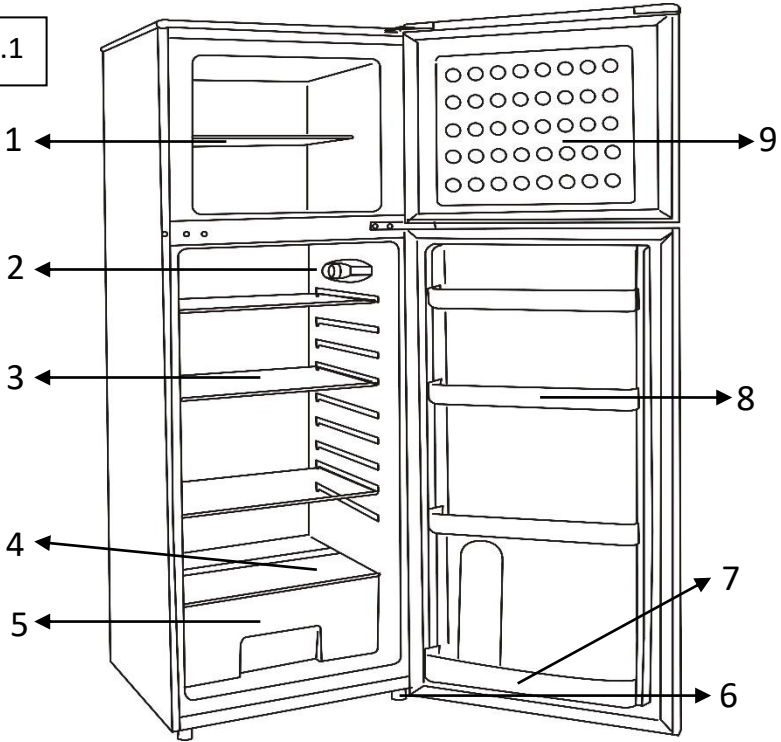


Fig.2

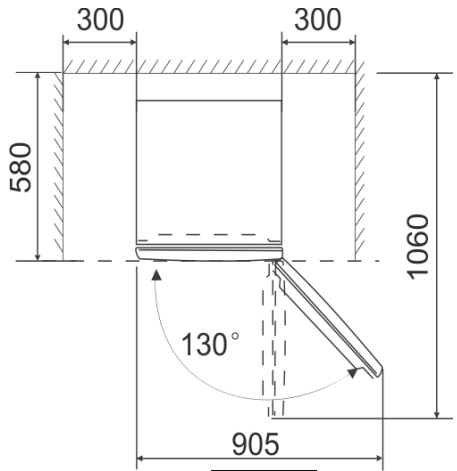


Fig.3

ADVERTÊNCIA

Este aparelho destina-se a ser utilizado em aplicações domésticas e similares, tais como áreas de cozinha do pessoal em lojas, escritórios e outros ambientes de trabalho; casas de quinta e por hóspedes em hotéis, motéis e outros ambientes residenciais; ambientes tipo cama e pequeno-almoço; catering e aplicações similares que não se destinem a venda ao público.

Se o cabo de alimentação estiver danificado, deve ser substituído pelo fabricante, seu agente de serviço ou pessoas com qualificações semelhantes, a fim de evitar um risco.

Não guarde substâncias explosivas, como latas de aerossol com um propelente inflamável neste aparelho. O aparelho deve ser desligado após o uso e antes de realizar a manutenção no aparelho.

Atenção: Mantenha as aberturas de ventilação, na caixa do aparelho ou na estrutura embutida, sem obstruções.

Advertência: Não use dispositivos mecânicos ou outros meios para acelerar o processo de descongelamento, além daqueles recomendados pelo fabricante.

Aviso: Não danifique o circuito de refrigeração.

Aviso: Não utilize aparelhos elétricos dentro dos compartimentos de armazenamento de alimentos do aparelho, a menos que sejam do tipo recomendado pelo fabricante.

Aviso: Elimine o frigorífico de acordo com os regulamentos locais, pois utiliza gás de sopro inflamável.

Advertência: Ao posicionar o aparelho, certifique-se de que o cabo de alimentação não fique preso ou danificado.

Aviso: Não coloque várias tomadas portáteis ou fontes de alimentação portáteis na parte traseira do dispositivo.

Não use cabos de extensão ou adaptadores não aterrados (dois pinos).

Perigo: Risco de aprisionamento de crianças. Antes de deitar fora o seu antigo frigorífico ou congelador:

- Retire as portas.
- Deixe as prateleiras no lugar para que as crianças não possam aceder facilmente ao interior.

O frigorífico deve ser desligado da fonte de alimentação elétrica antes de tentar a instalação do acessório.

O gás refrigerante e a espuma Ciclopentano usados no frigorífico são materiais

inflamáveis. Portanto, quando o refrigerador é descartado, o mesmo deve ser mantido longe de qualquer fonte de incêndio e ser recuperado por uma empresa recuperadora especial com qualificações correspondentes que não sejam descartadas por combustão, de modo a evitar danos ao meio ambiente ou qualquer outro dano.

Este aparelho pode ser utilizado por crianças com idade igual ou superior a 8 anos e pessoas com capacidades físicas, sensoriais ou mentais debilitadas ou com falta de experiência e conhecimento desde que sejam supervisionadas ou tenham recebido instruções sobre a utilização segura deste dispositivo e riscos resultantes. A limpeza e a manutenção não devem ser feitas por crianças sem supervisão. Crianças com idade entre 3 e 8 anos podem colocar ou retirar alimentos do aparelho.

As crianças devem ser vigiadas para garantir que não brincam com o aparelho. As crianças com menos de 3 anos devem ser mantidas afastadas do aparelho, a menos que estejam sob supervisão contínua de um adulto.

Para evitar a contaminação dos alimentos, respeite as seguintes instruções:

- A abertura da porta por longos períodos pode causar um aumento significativo da temperatura nos compartimentos do aparelho.
- Limpe regularmente as superfícies que possam entrar em contato com alimentos e sistemas de drenagem acessíveis.
- Armazene carne crua e peixe em recipientes adequados no refrigerador, para que não fique em contato ou pingue em outros alimentos.
- Os compartimentos de comida congelada de duas estrelas -**- são adequados para armazenar alimentos pré-congelados, armazenar ou fazer sorvetes e fazer cubos de gelo.
- Os compartimentos de uma -*-, duas -**- e três -***- estrelas não são adequados para o congelamento de alimentos frescos.
- Se o aparelho de refrigeração ficar vazio durante longos períodos, desligue, descongele, limpe, seque e deixe a porta aberta para evitar o desenvolvimento de bolor dentro do aparelho.



Aviso: Risco de incêndio / materiais inflamáveis

Português

Estimado cliente

Obrigado por ter dado preferência a um produto HÆGER.

Os produtos HÆGER foram concebidos a pensar no bem-estar do utilizador, privilegiando os mais elevados padrões de qualidade, funcionalidade e design. Estamos certos de que irá satisfazer as suas expectativas.

O aparelho que adquiriu destina-se apenas a uso doméstico.

Para assegurar a melhor utilização do seu aparelho, leia atentamente o manual de instruções que contém uma descrição do aparelho e conselho sobre armazenamento e conservação de alimentos.

Guarde este manual para referência futura e entregue-o a quem o adquirir no futuro.

Antes de usar o aparelho

1. Após ter desembalado o aparelho, certifique-se de que ele não está danificado e de que a porta fecha corretamente. Eventuais danos devem ser comunicados ao revendedor num prazo de 24 horas.
2. Deixe o aparelho repousar durante duas horas antes de o ligar, a fim de permitir que o circuito refrigerante esteja perfeitamente eficiente.
3. Certifique-se de que a ligação e a instalação elétrica são efetuadas por um técnico qualificado segundo as instruções fornecidas pelo fabricante, e em conformidade com as normas de segurança locais em vigor.
4. Limpe o interior do aparelho antes de o utilizar

Instruções especiais

Se este aparelho é para substituir um frigorífico antigo provido de fechadura, destrua ou inutilize o sistema de fecho antes de se desfazer do mesmo como medida de segurança, e para evitar que as crianças ao brincarem, fiquem fechadas dentro do aparelho com o conseqüente risco de morte por asfixia.

Os frigoríficos e congeladores antigos contêm gases isolados e refrigerados, os quais devem ser cuidadosamente guardados. Verifique que os tubos de refrigeração não estão danificados.



Atenção: Este frigorífico contém isobutano (R600a), gás refrigerante sem CFC, mas combustível. Durante as operações de transporte, instalação, limpeza e reparação do frigorífico, tome cuidado para não danificar partes do circuito de refrigeração para que não ocorram vazamentos do gás. Em caso de danos, evite utilizar chamas livres e ventile adequadamente o aposento no qual o aparelho está instalado.

Advertências para a segurança

O fabricante declina qualquer responsabilidade pelo não cumprimento das seguintes advertências:

- Não ponha um aparelho danificado a funcionar. Em caso de dúvidas, contacte o revendedor.
- A ligação à rede elétrica e a instalação do aparelho devem ser feitas respeitando atentamente as indicações fornecidas no manual. As condições de ligação elétrica devem coincidir com os dados indicados na chapa de identificação. A segurança elétrica do aparelho é garantida exclusivamente se o sistema de ligação à terra da instalação elétrica doméstica estiver em conformidade com as normas.
- Certifique-se de que as reparações e operações de manutenção sejam feitas exclusivamente por técnicos qualificados. Desligue sempre o aparelho da rede elétrica em caso de avaria, manutenção, substituição da lâmpada ou durante a limpeza. Para descongelar o aparelho, nunca utilize aparelhos elétricos ou máquinas de lavar a vapor. Não remova o gelo com objetos cortantes para evitar danos irreparáveis nas paredes do frigorífico.
- Não tente mover o frigorífico puxando-o pela porta ou pelo puxador.
- Conserve as bebidas com alta graduação alcoólica hermeticamente fechadas e somente na posição vertical. Não conserve no compartimento congelador líquidos enlatados ou recipientes de vidro, sobretudo se contiverem bebidas gaseificadas. Não conserve no congelador, produtos contendo gases, produtos inflamáveis e substâncias explosivas. Existe sempre o perigo de explosão!
- É proibido utilizar aparelhos elétricos (por exemplo máquinas de gelados ou bateadeiras elétricas) no interior do aparelho.
- Nunca obstrua ou cubra as condutas de circulação do ar para o funcionamento correto do frigorífico.
- Não toque nem ponha na boca produtos congelados tirados diretamente do congelador. Existe o perigo de queimaduras causadas por temperaturas extremamente baixas.
- Não consuma alimentos que apresentam um aspeto e cheiro anormais.
- Este aparelho pode ser utilizado por crianças com idade a partir de 8 anos e por pessoas com capacidades físicas, sensoriais ou mentais ou falta de experiência e conhecimento, se tiverem recebido supervisão ou instruções relativas à utilização do aparelho de forma segura e entender os riscos envolvidos. **As crianças** não devem brincar com o aparelho. Qualquer limpeza e ou manutenção não deve ser feito por crianças a não ser que tenham idade superior a 8 anos e sejam supervisionados.
- Se faltar a corrente elétrica, abra a(s) porta(s) o menor número de vezes possível. Os alimentos congelados que descongelaram parcial ou totalmente não devem ser congelados de novo.

Uso adequado

O aparelho foi fabricado especificamente para a utilização doméstica, sendo por isso adequado para refrigerar e conservar alimentos frescos e congelados e para produzir cubos de gelo. O aparelho não foi projetado e fabricado para emprego de tipo profissional. O fabricante declina toda e qualquer responsabilidade pelos danos decorrentes da utilização incorreta do aparelho.

O frigorífico foi submetido aos testes necessários de estanqueidade do circuito de refrigeração e cumpre as normas de segurança para os aparelhos elétricos.



Atenção: *o fabricante declina qualquer responsabilidade por eventuais ferimentos em pessoas ou danos em objetos provocados pelo não cumprimento das normas supracitadas ou pela modificação de qualquer peça do aparelho e pela utilização de peças sobresselentes não originais.*

Instalação e Ligação

A escolha do local

- Coloque o frigorífico sempre num ambiente seco e com suficiente troca de ar. Não o exponha à irradiação solar direta nem em ambientes externos. Dependendo da classe climática à qual pertence (indicada na chapa de características), o aparelho pode ser utilizado em diferentes condições de temperatura:

| Classe | Temperatura ambiente |
|------------------|----------------------|
| SN (Subnormal) | de +10 °C a +32 °C |
| N (Normal) | de +16 °C a +32 °C |
| ST (Subtropical) | de +16 °C a +38 °C |
| T (Tropical) | de +16 °C a +43 °C |

- Não coloque o frigorífico perto de fontes de calor. Se não for possível evitar esta condição, para não prejudicar o funcionamento correto do aparelho, será necessário utilizar um painel de isolamento adequado. De outra maneira, coloque o aparelho a pelo menos 3 cm de fogões elétricos ou a gás, e a pelo menos 30 cm de sistemas de aquecimento por combustão ou de radiadores.
- Para garantir um arrefecimento correto do condensador, o frigorífico não deve ser colocado muito perto da parede. Se o frigorífico for instalado em baixo de um móvel suspenso, a distância em relação a este móvel deve ser de pelo menos 5 cm.
- Cuidado quando instalar o aparelho sobre parquet ou linóleo para não arranhar ou danificar o pavimento. Se for necessário, durante o posicionamento faça o frigorífico deslizar sobre dois pedaços de madeira ou sobre um tapete até ele atingir a posição estabelecida para a ligação à rede elétrica.

Colocação e nivelamento do aparelho

Coloque o frigorífico sobre chão firme e nivelado. Para compensar as irregularidades do pavimento, o frigorífico é provido de dois pés de apoio reguláveis na parte dianteira. Para proporcionar uma maior estabilidade ao produto, uma movimentação mais fácil e, portanto, um posicionamento correto, na base traseira também estão presentes 2 rodas. Todavia, aconselhamos a prestar muita atenção ao deslocar o aparelho para não danificar o pavimento (por exemplo, se o frigorífico estiver colocado sobre parquet).

Ligação elétrica

Antes de ligar o frigorífico pela primeira vez, deixe-o durante pelo menos duas horas na posição vertical. Em seguida, ligue o cabo de alimentação do aparelho a uma tomada de corrente com contacto de terra, instalada de acordo com as normas de segurança elétrica. A tensão nominal e a frequência estão indicadas na etiqueta de características. A ligação à rede elétrica e a ligação à terra devem ser feitas em conformidade com as normas e prescrições em vigor. O aparelho pode suportar breves oscilações de tensão não inferiores em 15% e não superiores em 10% do valor de tensão nominal indicado na chapa de identificação. Se for necessário substituir o cabo de alimentação, esta operação deverá ser feita exclusivamente por um técnico qualificado. A ficha deve ficar acessível com o aparelho instalado.

Descrição do produto (Fig.1)

| | |
|---------------------------------|-------------------------------|
| 1. Prateleira do congelador | 2. Termostato + iluminação |
| 3. Prateleiras em vidro | 4. Tampa da gaveta de legumes |
| 5. Gaveta para frutas e legumes | 6. Pés ajustáveis |
| 7. Prateleira para garrafas | 8. Prateleiras da porta |
| 9. Porta do congelador | |

Prateleiras

Cada frigorífico é fornecido com várias prateleiras que podem ser colocadas a diferentes alturas introduzindo-as nas guias próprias. Cada prateleira tem uma proteção contra a extração total ou accidental. Para removê-la do aparelho, levante-a pela parte traseira e retirá-la. Em seguida, mude a posição da(s) prateleira(s) de acordo com as suas exigências. Para facilitar as operações de extração de todos os acessórios internos, é necessário abrir a porta totalmente.

Descarga da água de descongelação do frigorífico

Na parte traseira do compartimento frigorífico, por baixo da placa refrigerante, estão presentes uma ranhura e um furo que servem para recolher a água de descongelação. Para permitir o funcionamento correto do frigorífico, esta abertura nunca deve ficar obstruída. Portanto, aconselhamos a controlá-la e limpá-la a intervalos regulares, utilizando para o efeito um arame metálico rígido.

Gaveta para fruta e verdura

Este recipiente situa-se na parte baixa do compartimento frigorífico onde está prevista uma prateleira adequada que serve para cobrir os alimentos frescos que necessitam de condições de humidade constante para serem conservados corretamente.

Compartimentos e prateleiras de porta

Na parte interna da porta estão presentes prateleiras especiais e recipientes para conservar ovos, manteiga, lacticínios, bisnagas, conservas e outras pequenas embalagens. Por outro lado, na parte baixa da porta há uma prateleira para garrafas que permite colocá-las na posição vertical.

Todas as prateleiras e recipientes de porta podem ser extraídos para a limpeza. Para tirá-los da porta, bata levemente com a mão, de baixo para cima, primeiro de um lado e depois do outro

na zona de introdução. Evite colocar garrafas muito pesadas na prateleira para garrafas e deixá-las cair no fundo quando as colocar. Ao extrair as garrafas, evite puxá-las na diagonal para evitar esforços excessivos na barra de retenção das garrafas.

Iluminação interna

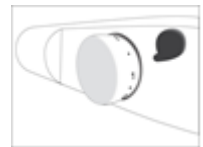
Abrindo a porta do frigorífico, a lâmpada acende e permanece acesa até a porta ser totalmente fechada. A lâmpada também acende se o termóstato do frigorífico for colocado na posição “0” stop, que corresponde à condição de frigorífico desligado.

Como arrumar os alimentos no compartimento frigorífico

- Disponha os alimentos sobre as várias prateleiras tendo o cuidado de embalá-los ou cobri-los hermeticamente. Este cuidado permite:
 - conservar o aroma, a humidade e o frescor dos alimentos;
 - evitar que possam acontecer contaminações de odores e sabor entre os alimentos;
 - evitar uma acumulação excessiva de humidade no interior do compartimento, provocada pela transpiração normal dos alimentos (nomeadamente das frutas e das verduras frescas) que, em determinadas condições de funcionamento (aumento da temperatura e humidade do ambiente, aumento da frequência de abertura da porta), poderia criar a formação de condensação nas prateleiras.
- Utilize exclusivamente recipientes adequados para a conservação de alimentos. Antes de introduzir alimentos e bebidas quentes no frigorífico, deixe-os arrefecer à temperatura ambiente.
- Não conserve no aparelho substâncias explosivas e só conserve bebidas com alta graduação alcoólica em garrafas bem tapadas e colocadas na posição vertical.

Regulação e escolha da temperatura de refrigeração

- O botão situado na parte superior direita do frigorífico serve para regular a temperatura de refrigeração quer no compartimento frigorífico, quer no congelador.
- O botão na posição 0 (stop) corresponde à condição de aparelho desligado.
- Os ajustes de funcionamento vão da posição 1 a 5.
- Não existe uma correspondência direta entre a regulação definida e a temperatura nos compartimentos. Um número maior da regulação corresponde a uma temperatura mais baixa nos compartimentos. Selecione as regulações mais altas (4-5) somente se for necessário: de facto, nestas posições a temperatura no compartimento frigorífico pode chegar perto de 0°C e o consumo de energia será maior. Em condições de utilização normal aconselha-se a ajustar uma regulação média-baixa (2-3) porque ela é suficiente para conservar corretamente os alimentos frescos colocados no compartimento frigorífico e os alimentos congelados colocados no congelador.





Importante: A modificação das condições climáticas (temperatura e humidade) e a frequência de abertura da porta dos dois diferentes compartimentos, podem afetar os valores de temperatura de funcionamento do frigorífico.

Regulação e escolha da temperatura de refrigeração no congelador

24 Horas antes de proceder à congelação de uma grande quantidade de alimentos frescos rode o botão do termóstato para a posição 5. Depois de transcorrido o período indicado, introduza os alimentos frescos e rode o botão do termóstato para a posição desejada.

Congelação dos alimentos

- Para uma conservação correta e uma boa congelação dos alimentos, aconselhamos a embalar a fruta e a verdura em porções não superiores a 1kg e a carne e o peixe em porções máximas de 2kg. Embalagens reduzidas de alimentos congelam mais rapidamente, permitindo uma melhor conservação das propriedades nutritivas e do sabor, mesmo depois da descongelação e da preparação.
- Utilize exclusivamente sacos especiais para a congelação, folhas de alumínio, películas de polietileno para uso alimentar e recipientes adequados para congelar. Não utilize sacos de papel, envelopes de celofane não para uso alimentar e saquinhos de compras ou de congelação já utilizados.
- Embale os alimentos em recipientes herméticos tentando provocar a saída de todo o ar. Se utilizar saquinhos, feche as embalagens com anéis de borracha especiais e arames plastificados.
- Arrefeça sempre os alimentos quentes, deixando que cheguem à temperatura ambiente antes de os introduzir no congelador. Evite que alimentos já congelados entrem em contacto com os alimentos frescos a congelar. Anote sempre nas embalagens a data de congelação, a quantidade e o produto.
- Certifique-se de que os alimentos estejam frescos e íntegros.

Conservação dos alimentos congelados

- Ao comprar alimentos congelados, verifique sempre com atenção se a embalagem não está avariada, se a data de validade do produto não venceu e se o termómetro do congelador no qual estão expostos para a venda não indique uma temperatura superior a 18°C. Para além disso, preste atenção às indicações sobre a temperatura, o período de conservação e as modalidades de consumo indicadas pelo fabricante.
 - Aconselhamos ainda a proteger os alimentos comprados com recipientes térmicos especiais durante o transporte para evitar a descongelação. Um aumento de temperatura pode reduzir o tempo de conservação e afetar a qualidade dos alimentos.
 - Não compre produtos congelados excessivamente cobertos com gelo: podem já ter sido descongelados.
-

Como descongelar os alimentos congelados

- Aconselhamos a consumir os alimentos parcialmente congelados o mais rapidamente possível. O frio conserva os alimentos, mas não destrói os microrganismos ativados depois da descongelação e que podem deteriorar os produtos conservados. Se o odor e o aspeto dos alimentos descongelados resultarem inalterados, será possível preparar os alimentos através de cozedura e, eventualmente, congelá-los de novo depois de arrefecidos.
- Para uma descongelação correta dos alimentos congelados, dependendo do tipo e da utilização, é possível proceder com uma descongelação à temperatura ambiente, em frigorífico, no forno elétrico (na função estática ou ventilado) ou no forno de micro-ondas com a função específica.

Preparação dos cubos de gelo

Encha o molde para cubos de gelo, fornecido com o aparelho, até 2/3 da sua capacidade com água fria ou um outro líquido que deseja congelar. Introduza o molde no compartimento congelador verificando se o seu fundo está seco para evitar que fique aderido à prateleira do compartimento. Para soltar os cubos de gelo, torça levemente o molde ou ponha-o sob água a correr durante alguns segundos.

Manutenção e Limpeza

Descongelação do compartimento frigorífico

O compartimento frigorífico está equipado com a função de descongelação automática. Durante o funcionamento normal do frigorífico, na parede traseira forma-se uma certa quantidade de gelo simultaneamente ao funcionamento do compressor. O gelo derrete-se quando o compressor não funciona. Enquanto o compressor não funciona, o gelo acumulado na parede traseira derrete-se e a água desce pela abertura especial existente no fundo do frigorífico. Em seguida, a água é enviada para a pequena cuba situada no compressor, de onde evapora.



verdura).

Atenção: A formação de gelo na parede traseira pode variar com a modificação das condições climáticas (temperatura e humidade), a frequência de abertura da porta, as temperaturas de funcionamento do aparelho e a quantidade de alimentos frescos nele contidos (nomeadamente fruta e

Descongelação do compartimento congelador

A descongelação do compartimento congelador deve ser feita manualmente. Quando a camada de gelo nas prateleiras atinge uma espessura maior do que 2 cm, aconselhamos a efetuar a descongelação do compartimento. Algumas horas antes de iniciar a descongelação, ponha o botão do termóstato na posição correspondente à regulação 5 para diminuir ainda mais a temperatura dos alimentos congelados. Em seguida, rode o botão para a posição 0 (stop) e tire a ficha da tomada elétrica. Tire os alimentos congelados do compartimento e proteja-os da descongelação enquanto faz a limpeza do aparelho.

Limpeza do frigorífico

- Antes de começar a limpeza, tire a ficha da tomada de alimentação elétrica. Para limpar o exterior do aparelho, utilize exclusivamente água e um detergente líquido delicado ou um detergente comum para superfícies laváveis (por exemplo, detergente para vidros). Não utilize produtos que contenham substâncias abrasivas ou agressivas para as partes laqueadas ou pintadas, ácidos ou solventes químicos. Utilize uma esponja ou um pano macio.
- Não utilize aparelhos de lavar a vapor para limpar o interior do aparelho. Aconselhamos o emprego de produtos de limpeza específicos.
- Remova as prateleiras e acessórios da porta tomando cuidado para não os forçar no momento da extração. Não lave as partes extraíveis de plástico em máquina de lavar louça. Utilize simplesmente água morna e detergente para pratos ou água e vinagre. Evite que a água ou detergentes entrem em contacto com as partes elétricas da iluminação.
- Para limpar as borrachas de vedação, utilize água morna e seque-as em seguida.
- Para que o frigorífico funcione corretamente, faça a limpeza periódica também do condensador situado na parte traseira com um pincel ou com o auxílio de um aspirador de pó.
- Para além disso, verifique periodicamente a cuba situada sobre o compressor, limpando-a se for necessário.

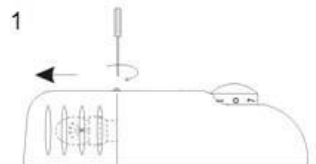
Como desligar o frigorífico

Se o frigorífico tiver de permanecer inativo durante muito tempo, rode o botão do termostato para a posição 0 (stop). Em seguida, esvazie os compartimentos, desligue o aparelho da rede elétrica e, depois de descongelar o aparelho, seque a humidade residual acumulada. Deixe a porta entreaberta para evitar que a humidade e o ar parado possam criar odores desagradáveis.

Substituição da lâmpada de iluminação interior

Antes de substituir a lâmpada, verifique se o não funcionamento dela é causado pelo simples desaperto da peça no interior do casquilho. De qualquer maneira, querendo verificar o funcionamento incorreto da lâmpada ou desejando substituir a lâmpada, é sempre preciso tirar a ficha da tomada de corrente por motivos de segurança.

1. Em primeiro lugar, desligue o cabo de alimentação.
Remova a capa de plástico que cobre a lâmpada.
2. Remova a lâmpada velha, desatando-a manualmente em sentido anti-horário.
3. Insira uma nova lâmpada (10W) girando-a manualmente no sentido horário, recoloque a tampa da lâmpada.



Conselhos práticos para poupar energia

- Instale o frigorífico num ambiente fresco e ventilado, protegido da irradiação direta dos raios solares e afastado de fontes de calor;
- Evite colocar alimentos quentes no frigorífico ou no congelador. Espere que os alimentos e bebidas arrefeçam para a temperatura ambiente antes de os colocar sobre as prateleiras;
- Reduza o tempo e o número de aberturas da(s) porta(s) para evitar um aquecimento excessivo dos compartimentos;
- Limpa o condensador (parte traseira do frigorífico) periodicamente para evitar perdas de eficiência da máquina;
- Se não utilizar o frigorífico durante muito tempo, convém esvaziar o aparelho e desligá-lo;
- Descongele os alimentos congelados introduzindo-os no compartimento frigorífico para recuperar o frio acumulado por eles que, desta maneira, poderão cedê-lo ao frigorífico.

Ruídos durante o funcionamento

- A refrigeração do frigorífico e do congelador realiza-se através de um sistema de compressão. O compressor entra em função para manter a temperatura selecionada no interior dos compartimentos e, se necessário, dependendo da refrigeração solicitada, pode funcionar continuamente. Quando o compressor começa a funcionar, o aparelho emite um zumbido cuja intensidade tende a diminuir depois de alguns minutos.
- Um outro ruído relacionado com o funcionamento normal do frigorífico, é um borbulhão provocado pela passagem do líquido refrigerante dentro dos tubos do circuito. Este ruído é normal e não é sintoma de um problema de funcionamento da máquina. Todavia, se for muito forte, é possível que a origem seja provocada também por outras causas. Nestes casos, é preciso verificar, se:
 - O frigorífico está corretamente nivelado no chão e se não vibra quando o compressor funciona: proceda a uma regulação correta dos pés de apoio fornecidos com o aparelho;
 - As gavetas, prateleiras e compartimentos na porta estão dispostos de maneira correta e nas sedes próprias: coloque estes acessórios de maneira correta;
 - As garrafas e recipientes nas várias prateleiras estão colocados de maneira estável e se não estão em contacto entre si: a vibração consequente do funcionamento do compressor pode criar um certo barulho;
 - Não ponha o frigorífico em contacto com móveis ou com outros eletrodomésticos.

Guia para resolução de avarias

A temperatura no interior dos compartimentos não é suficientemente baixa.

- Os alimentos impedem o correto fecho das portas?
- O termóstato está na posição correta?
- A circulação do ar está obstruída?

A temperatura no interior do compartimento frigorífico é demasiado baixa.

- O termóstato está na posição correta?

O aparelho emite ruídos excessivos.

- O aparelho foi instalado corretamente?
- Os tubos na parte de trás estão encostados ou vibram?
- É normal que se oiça o ruído da circulação do líquido de arrefecimento.

O aparelho não funciona.

- Houve um corte de energia?
- A ficha está bem inserida na tomada?
- O fusível está queimado?
- O cabo de alimentação está cortado?

Há água no fundo do compartimento frigorífico.

- O termóstato está na posição correta?
- O dreno da água de descongelação está obstruído?



Este produto é um frigorífico doméstico. De acordo com a regulamentação nacional, um frigorífico doméstico só pode ser adequado para armazenar alimentos, e não pode ser usado para armazenar outros itens, tais como sangue, drogas e produto biológico e assim por diante.

ESPECIFICACIONES TÉCNICAS

| | |
|---|--------------|
| Referencia: | NVR-5520C |
| Tensión nominal: | 220-240V~ |
| Corriente nominal: | 1.0A |
| Frecuencia nominal: | 50Hz |
| Potencia nominal: | 85W |
| Potencia de la lámpara: | MAX 10W |
| Volumen total: | 250L |
| Tipo de clima: | N, ST |
| Refrigerante: | R600a(64g) |
| Consumo de energía: | 253kWh/year |
| Protección contra descargas eléctricas: | I |
| Peso neto: | 49kg |
| Espuma: | CYCLOPENTANE |
| Clase energética: | F |



Eliminação – Política ambiental

Embalagem



A embalagem é constituída por material 100% reciclável e está marcada com o símbolo de reciclagem. Para a eliminação, respeite as normas locais. Os materiais de embalagem (sacos de plástico, pedaços de poliestireno, etc.) devem ser mantidos fora do alcance das crianças dado que constituem potenciais fontes de perigo.

Eliminação

O produto foi fabricado com material reutilizável.

Este aparelho está classificado de acordo com a Diretiva Europeia 2012/19/EU sobre Resíduos de equipamento elétrico e eletrónico (CEE).

Ao garantir a eliminação adequada deste produto, estará a ajudar a evitar potenciais consequências negativas para o ambiente e para a saúde pública, que poderiam derivar de um manuseamento de desperdícios inadequado deste produto.



O símbolo no produto, ou nos documentos que acompanham o produto, indica que este aparelho não pode receber um tratamento semelhante ao de um desperdício doméstico. Pelo contrário, deverá ser depositado no respetivo centro de recolha para a reciclagem de equipamento elétrico e eletrónico. No momento do desmantelamento, torne o aparelho inutilizável cortando o cabo de alimentação e retirando as portas e as prateleiras de maneira a que as crianças não possam aceder facilmente ao interior do frigorífico.

Em caso de desmantelamento, recomendamos que respeite as normas locais relativas à eliminação de resíduos e entregue-o nos devidos centros de escoamento, sem o deixar de vigiar mesmo por alguns dias, pois pode vir a ser uma fonte de perigo para as crianças. Para obter informações mais detalhadas sobre o tratamento, a recuperação e a reciclagem deste produto, contacte o Departamento na sua localidade, o seu serviço de eliminação de desperdícios domésticos ou a loja onde adquiriu o produto.

Declaração de Garantia

Termos e Condições de garantia

1. O produto é garantido pelo período estipulado pela legislação onde é colocado no mercado, iniciando-se a partir da data de compra, contra defeitos de fabrico e/ou mão-de-obra. A falta de conformidade que se manifeste nesse prazo, presume-se existente à data da compra. Decorrido este prazo cabe ao cliente provar que a falta de conformidade já existia à data da entrega.
 2. Se, durante o período de garantia, o produto apresentar qualquer defeito, em situação de utilização normal, o comprador deverá entrar em contacto com o estabelecimento vendedor e remeter o aparelho para o local por este indicado.
 3. A garantia só é válida mediante a apresentação da fatura comprovativa da compra e do certificado de garantia preenchido (indicando a data de aquisição, o nome do revendedor, a referência do modelo, sendo ainda recomendada a indicação do número de série e número do lote).
-

4. O importador/vendedor reserva-se o direito de recusar assistência em garantia no caso de as referidas informações terem sido apagadas ou alteradas após a compra original do produto.
5. A responsabilidade do importador/vendedor inclui nomeadamente os custos da reparação e/ou substituição da unidade coberta pela garantia com a reserva do direito de substituir por um produto equivalente, nos casos em que não seja possível a sua reparação.
6. A garantia não é aplicável a problemas que não estejam diretamente relacionados com defeitos de material, conceção ou mão-de-obra.
7. Este produto é um eletrodoméstico e destina-se apenas a uso doméstico. A garantia perderá validade se o produto for usado para fins profissionais.
8. A garantia não cobre danos causados por uso incorreto, instalação incorreta, derramamento, fatores externos ou danos intencionais.
9. A garantia não cobre danos resultantes de quedas, uso de força excessiva, golpes, exposição a condições ambientais extremas ou deterioração causada pelo uso normal de peças plásticas ou teclados, bem como pelo uso de baterias diferentes das especificadas neste manual.
10. A garantia não cobre a instalação e programação por parte do revendedor. Em particular, não poderão ser aceites reclamação para instalação e programação gratuita por parte do revendedor.
11. A garantia não cobre deficiências que prejudicam de forma insignificante o funcionamento do aparelho. Outros custos, tais como a instalação, transporte e/ou deslocação de técnicos estão expressamente excluídos da garantia.
12. A aplicabilidade da garantia pressupõe que o aparelho seja enviado ao estabelecimento vendedor ou para o local por este indicado, completo e em embalagem bem protegida (se possível na sua embalagem original) e acompanhado da respetiva folha ou cartão de garantia, devidamente preenchida e da prova de compra.
13. Se após a verificação, se concluir que não existem motivos para a reclamação, ou que o produto não apresenta defeitos, os custos inerentes serão imputados ao cliente, estando o revendedor autorizado a cobrar esses custos ao cliente.
14. A garantia perderá validade, quando apresente sinais de que alguma pessoa não autorizada tenha tentado efetuar reparações, modificações ou substituições de peças no aparelho.
15. As reparações realizadas após o final do período de garantia estão sujeitas a custos
16. Esta garantia não afeta os seus direitos legais que possa ter como consumidor ao abrigo da legislação nacional aplicável que rege a compra de produtos onde o produto é vendido.

17. Período de Garantia:

Países da União Europeia - aplicam-se as Diretivas Europeias (EU) 2019/771 e (EU) 2019/770 relativa a certos aspetos dos contratos de compra e venda de bens móveis e transpostas para as legislações nacionais dos respetivos países.

Outros países - aplica-se a legislação nacional sobre os direitos do consumidor do respetivo país. Não existindo legislação oficial, a garantia será aplicada segundo o critério do importador que coloca o produto no mercado ou do estabelecimento vendedor.

DECLARACIÓN DE CONFORMIDAD

NEVIR, S.A. declara bajo su responsabilidad que el aparato indicado cumple los requisitos de las siguientes directivas:

DIRECTIVA EMC

EN IEC 55014-1:2021
EN IEC 55014-2:2021
EN IEC 61000-3-2:2019+A1:2021
EN 61003-3:2013+A1:2019+A2:2021

LOW VOLTAGE DIRECTIVA (LVD=

EN 60335-2-24: 2010+A1: 2019+A2: 2019
+A11: 2020
EN
60335-1:2012+A11:2014+A13:2017+A1:2019
EN 62233:2008

DIRECTIVA RoHS

2011/65/EU
(EU) 2015/863

Descripciones del aparato: NVR-5520 C

Modelo NEVIR: **Frigorífico Combi**

Importador: **NEVIR, S.A.**

Dirección del importador: **C/Francisco Rabal 3, Polígono Industrial La Garena
28806 Alcalá de Henares, Madrid, Spain
Tel.: 917 372 777**

