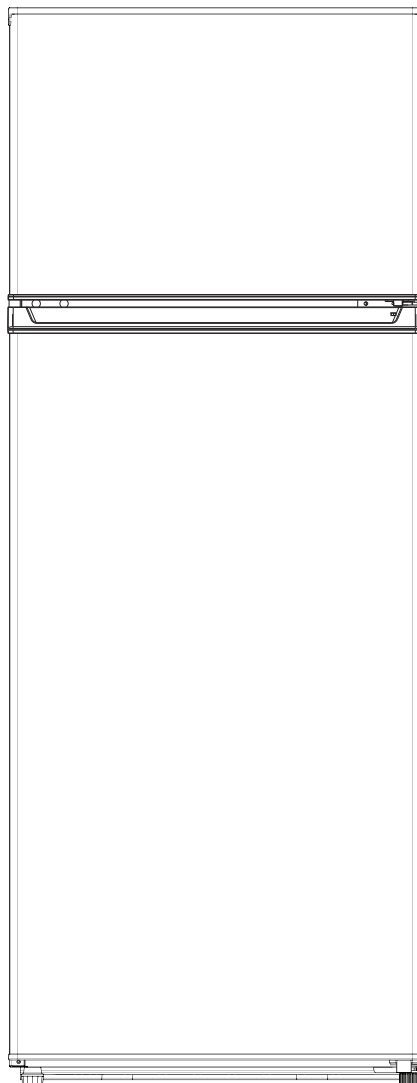


# nevir<sup>®</sup>

## Refrigerador-Congelador

Manual de Instruções

MODELO: NVR-5614DD



## Índice

1.	AVISOS DE SEGURANÇA.....	PT-1
2.	INSTALAÇÃO .....	PT-4
2.1	LOCALIZAÇÃO .....	PT-4
2.2	INVERTER A ABERTURA DA PORTA (OPCIONAL).....	PT-4
2.3	INSTALAR O PUXADOR DA PORTA (OPCIONAL).....	PT-9
2.4	REQUISITOS DE ESPAÇO DA PORTA.....	PT-10
2.5	NIVELAR O APARELHO .....	PT-10
2.6	LIMPAR ANTES DE UTILIZAR.....	PT-10
2.7	ANTES DE UTILIZAR O APARELHO.....	PT-10
2.8	ACESSÓRIOS INTERIORES.....	PT-11
3.	APRESENTAÇÃO DO PRODUTO.....	PT-11
4.	FUNCIONAMENTO.....	PT-12
4.1	LIGAR O APARELHO.....	PT-12
4.2	RÚIDO NO INTERIOR DO APARELHO!.....	PT-12
4.3	CONSELHOS PARA A CONSERVAÇÃO DE ALIMENTOS NO APARELHO.....	PT-12
4.4	SUBSTITUIR A LÂMPADA.....	PT-12
5.	LIMPEZA .....	PT-13
5.1	DESCONGELAR .....	PT-13
5.2	LIMPAR O INTERIOR E O EXTERIOR DO APARELHO .....	PT-13
5.3	CONSELHOS DE LIMPEZA.....	PT-13
6.	MANUTENÇÃO .....	PT-14
6.1	SUBSTITUIR A LUZ INTERNA.....	PT-14
6.2	CUIDADOS AO MANUSEAR/MOVER O APARELHO .....	PT-14
6.3	MANUTENÇÃO .....	PT-14
6.4	DESLIGAR POR LONGOS PERÍODOS .....	PT-14
7.	RESOLUÇÃO DE PROBLEMAS.....	PT-14
7.1	CONSELHOS ÚTEIS: .....	PT-15
8.	PARA POUPAR ENERGIA.....	PT-15
9.	ELIMINAÇÃO .....	PT-15

## 1. AVISOS DE SEGURANÇA



**Aviso:** perigo de incêndio/materiais inflamáveis

**ESTE** aparelho destina-se a ser utilizado em casa e em aplicações semelhantes, tais como áreas de cozinha para pessoal em lojas, escritórios e outros ambientes de trabalho; quintas e por clientes em hotéis, motéis e outros tipos de ambientes residenciais; ambientes tipo pousada; serviços de catering e aplicações semelhantes que não se destinem a retalho.

**ESTE** aparelho não se destina a ser usado por pessoas (incluindo crianças) com capacidades físicas, sensoriais ou mentais reduzidas, ou por pessoas sem experiência e conhecimentos, exceto se forem supervisionadas ou tenham sido instruídas relativamente à utilização do aparelho por alguém responsável pela sua segurança.)

**As** crianças devem ser vigiadas para garantir que não brincam com o aparelho.

**Se** o cabo de alimentação estiver danificado, deve ser substituído pelo fabricante, pelo seu agente de assistência técnica ou por um profissional igualmente qualificado, para evitar qualquer perigo.

**NÃO** guarde substâncias explosivas, tais como latas de aerossol com propulsor inflamável, neste aparelho.

**ESTE** aparelho deve ser desligado da corrente após a utilização e antes de realizar a sua manutenção.

**AVISO:** Deve manter as aberturas de ventilação, na caixa do aparelho ou na estrutura encastrada, devidamente desobstruídas.

**AVISO:** Não utilizar dispositivos mecânicos nem outros meios para acelerar o processo de descongelação, a não ser os recomendados pelo fabricante.

**AVISO:** Não danificar o circuito de refrigeração.

**AVISO:** Não utilizar aparelhos elétricos no interior dos compartimentos de conservação de alimentos, a não ser os dos tipos recomendados pelo fabricante.

**AVISO:** Eliminar o frigorífico de acordo com os regulamentos locais, uma vez que este usa gás de exaustão e refrigerante inflamáveis.

**AVISO:** Ao posicionar o aparelho, assegurar que o cabo de alimentação não está preso ou danificado.

**AVISO:** Não colocar extensões múltiplas portáteis ou fontes de alimentação portáteis atrás do aparelho.

**NÃO** utilizar cabos de extensão ou adaptadores (dois pinos) que não estejam ligados à terra.

**PERIGO:** Perigo de aprisionamento de crianças. Antes de deitar fora o seu frigorífico ou congelador antigo:

- Retirar as portas.

- Deixar as prateleiras na posição, para impedir que as crianças subam facilmente para o interior do mesmo.

O frigorífico deve estar desligado da fonte de alimentação elétrica antes de tentar instalar acessórios.

O **REFRIGERANTE** e material de espuma ciclopentano usados para o eletrodoméstico são inflamáveis. Portanto, quando o aparelho é eliminado, deve ser mantido afastado de qualquer fonte de fogo e ser recuperado por uma empresa de recuperação especial com qualificação correspondente que não seja ser eliminado por combustão, de modo a evitar danos para o ambiente ou qualquer outro dano.

**PARA** a norma EN: Este aparelho pode ser utilizado por crianças a partir dos 8 anos de idade e por pessoas com capacidades físicas, sensoriais ou mentais reduzidas, ou por pessoas sem experiência e conhecimentos, desde que sejam supervisionadas ou tenham sido instruídas relativamente à utilização do aparelho de forma segura e compreendam os riscos envolvidos. As crianças não devem brincar com o aparelho. A limpeza e a manutenção não devem ser realizadas por crianças sem supervisão. As crianças entre os 3 e os 8 anos de idade estão autorizadas a carregar e descarregar aparelhos de refrigeração.

**A** necessidade de, para as portas ou tampas equipadas com fechaduras e chaves, as chaves serem mantidas fora do alcance das crianças e não nas proximidades do frigorífico, a fim de evitar que as crianças fiquem trancadas no seu interior.

**PARA** evitar a contaminação dos alimentos, deve respeitar as seguintes instruções:

- A abertura da porta por longos períodos pode causar um aumento significativo da temperatura nos compartimentos do aparelho.

- Limpar regularmente as superfícies que entram em contacto com alimentos e os sistemas de drenagem acessíveis.

- Limpar os reservatórios de água, caso não tenham sido usados durante 48 h; faça a descarga do sistema de água ligado ao sistema de abastecimento de água, se não tiver sido esvaziada a água há 5 dias.(nota 1)

- Guardar carne e peixe cru em recipientes adequados no frigorífico para não pingarem nem entrarem em contacto com outros alimentos.

- Os compartimentos de alimentos congelados de duas estrelas são adequados para conservar alimentos pré-congelados, conservar ou fazer gelados e fazer cubos de gelo. (nota 2)

- Compartimentos de uma -, duas - e três estrelas não são adequados para congelar alimentos frescos. (nota 3).

- Se o frigorífico estiver vazio durante longos períodos, deve desligar, descongelar, limpar, secar o mesmo e deixar a porta aberta para evitar o aparecimento de bolor no interior do aparelho.

- Para aparelhos sem um compartimento de 4 estrelas: este frigorífico não é adequado para congelar produtos alimentares. (nota 4)

Notas 1, 2, 3, 4: Confirmar se é aplicável de acordo com o tipo de compartimento do produto.

**PARA** um aparelho independente: este frigorífico não se destina a ser usado como aparelho encastrado.

**QUALQUER** substituição ou manutenção das lâmpadas LED deve ser feita pelo fabricante, por um agente de assistência autorizado ou por uma pessoa igualmente qualificada.

## 2. INSTALAÇÃO

### 2.1 Localização

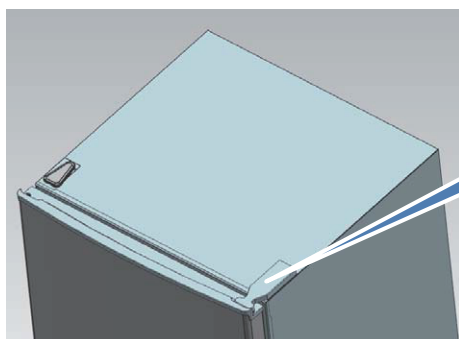
Quando escolher onde posicionar o seu aparelho, deve confirmar se o chão é plano e sólido e se a divisão tem uma boa ventilação. Evite colocar o aparelho perto de uma fonte de calor, p. ex. fogão, caldeira ou radiador. Evite também a luz solar direta, uma vez que pode aumentar o consumo de energia elétrica. As temperaturas ambientes demasiado baixas também podem provocar o funcionamento incorreto do aparelho. Este aparelho não se destina a ser utilizado numa garagem ou no exterior. Não cubra o aparelho com qualquer tipo de cobertura.

Ao instalar o aparelho, garanta que são deixados 10 cm de espaço livre em ambos os lados, 10 cm na parte traseira e 30 cm na parte superior do aparelho. Isto irá permitir que o ar frio circule à volta do refrigerador de vinhos e melhorar a eficiência do processo de arrefecimento.

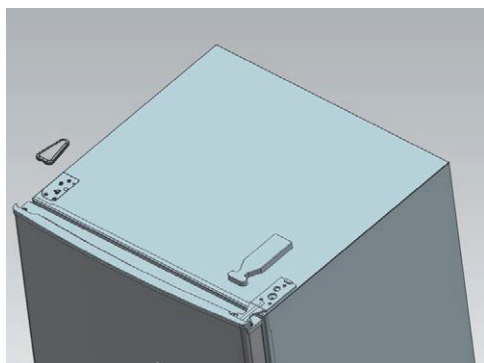
### 2.2 Inverter a abertura da porta (opcional)

**Ferramentas necessárias:** Chave de fendas Phillips/chave de ponta plana/chave inglesa

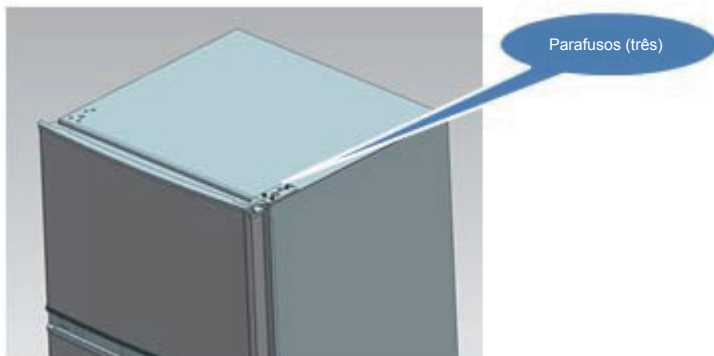
- 1) Remova a tampa da dobradiça superior.



Tampa da dobradiça superior

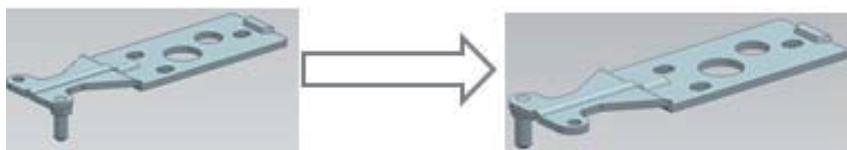


2) Retire os parafusos da dobradiça superior com a chave de fendas em cruz.

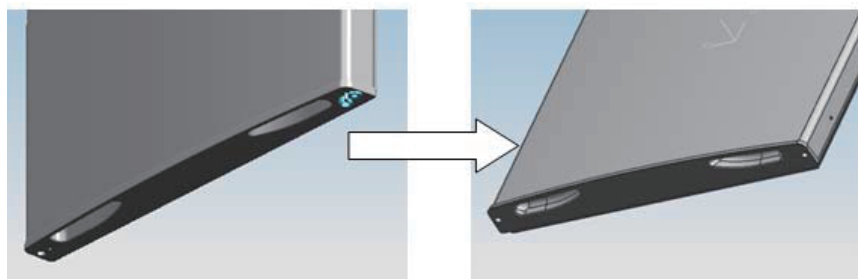


3) Coloque a dobradiça superior, o bloco limitador da porta superior e a bucha do mancal da porta no outro lado.

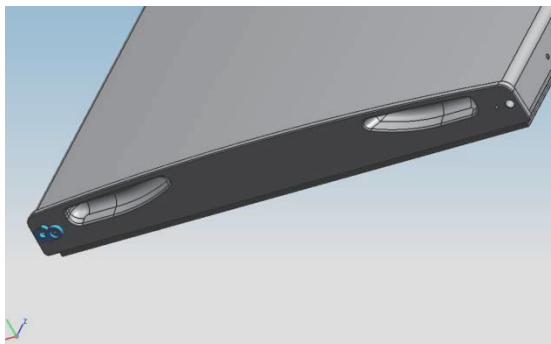
A. Retire a porca com a bucha. Retire a anilha, em seguida retire os eixos, coloque-os no outro lado e fixe-os.



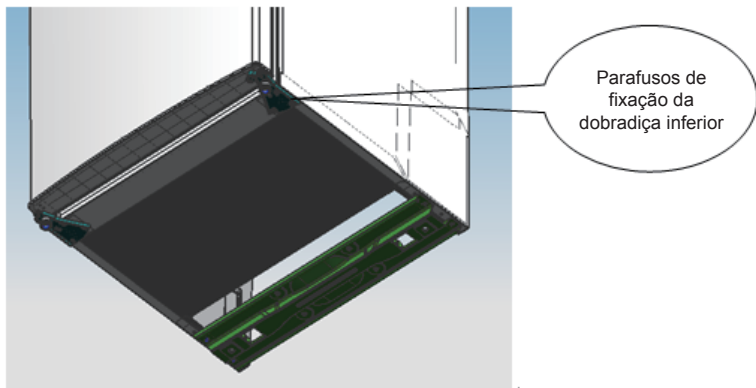
B. Retire o bloco limitador da porta.



C. Retire o outro bloco limitador da porta aparafusado na porta.

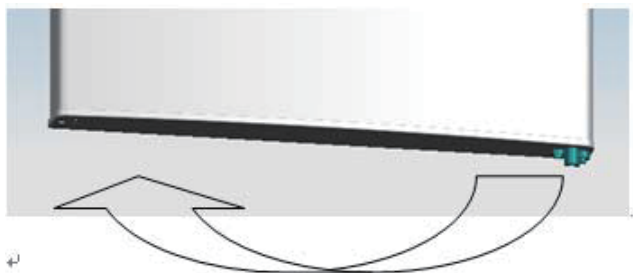


- 4) Retire os parafusos de fixação da dobradiça inferior com a chave de fendas de cruz.

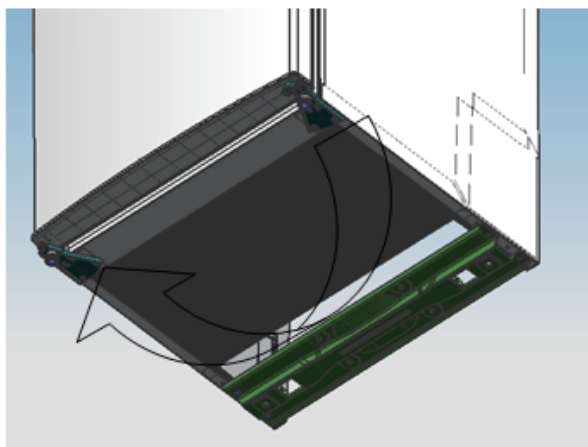


Nota: o ângulo de inclinação do combinado deve ser inferior a 45°.

- 5) Coloque a bucha do mancal e o bloco limitador da porta inferior.



- 6) Coloque a dobradiça inferior no outro lado e depois fixe-a com os parafusos.



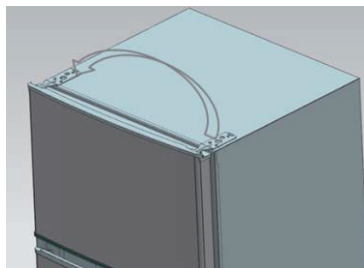
7) Coloque a dobradiça do meio.



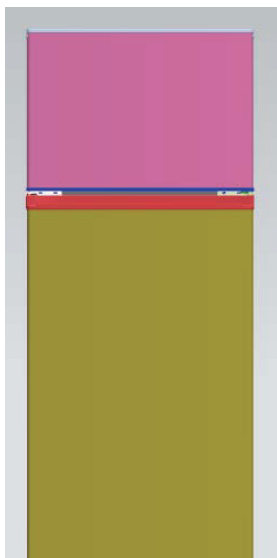
8) Coloque a porta de baixo direita, fixe a dobradiça do meio.



9) Coloque a dobradiça superior.



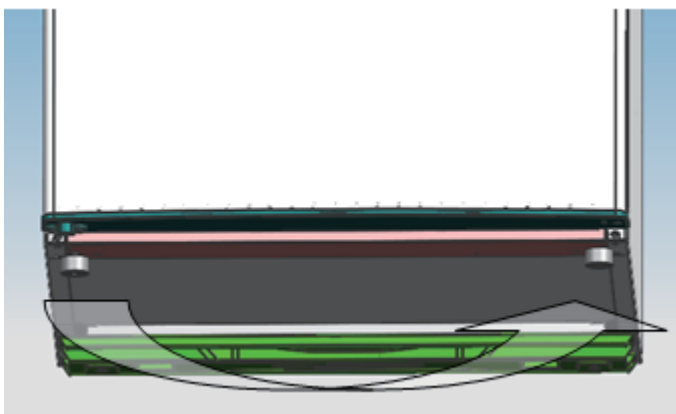
10) Coloque a porta de cima direita, fixe a dobradiça superior e a tampa.



11) Instale as quatro tampas dos parafusos e as duas linguetas na posição correspondente.

- Confirme se o aparelho está desligado da tomada e vazio.
- Ajuste os dois pés niveladores para a posição mais alta.
- Recomendamos ter a assistência de outra pessoa.

12) Coloque o nivelador no outro lado e ajuste-o para garantir que o frigorífico está nivelado.



\*A imagem acima é apenas para referência. A configuração real dependerá do produto físico ou da declaração do distribuidor.

## 2.3 Instalar o puxador da porta (opcional)

Nota: As figuras no manual do utilizador são apenas para referência. O produto real pode variar ligeiramente. O frigorífico deve estar desligado da fonte de alimentação elétrica antes de tentar instalar acessórios.

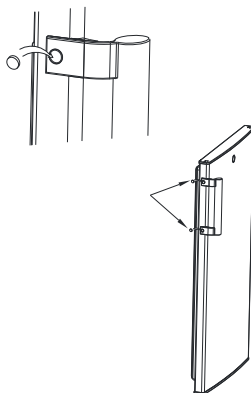
Passo 1: retirar os dois pinos de encaixar da porta (Lado da porta aberta)



Passo 2: Instalar o puxador da porta na porta e fixar com parafusos



Passo 3: Colocar as tampas dos parafusos do puxador nos orifícios dos parafusos

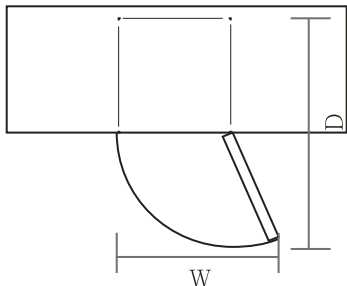


\*A imagem acima é apenas para referência. A configuração real dependerá do produto físico ou da declaração do distribuidor.

## 2.4 Requisitos de espaço da porta

A porta do aparelho deve abrir totalmente, tal como apresentado.

$L \times P \geq 902 \times 1052$  mm



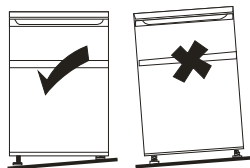
## 2.5 Nivelar o aparelho

Para fazer isto, ajuste os dois pés niveladores na parte da frente do aparelho.

Se o aparelho não estiver nivelado, as juntas da porta e do vedante magnético não ficarão devidamente tapadas.

Certifique-se de que os pés tocam o chão antes de utilizar o aparelho.

Olhe de cima para baixo, no sentido dos ponteiros do relógio e no sentido contrário ao dos ponteiros do relógio, afrouxando ou apertando.



## 2.6 Limpar antes de utilizar

Limpe o interior do aparelho com uma solução fraca de bicarbonato de soda. Em seguida, enxágue com água morna, utilizando uma esponja ou um pano. Lave as prateleiras e a gaveta de saladas em água morna e detergente e seque-as completamente antes de as voltar a colocar no aparelho. Limpe o exterior do aparelho com um pano húmido.

Se necessitar de mais informação, consulte a secção de Limpeza.

## 2.7 Antes de utilizar o aparelho

Não danificar o cabo de alimentação sob nenhuma condição, para garantir um uso em segurança, não usar quando o cabo de alimentação estiver danificado ou a ficha estiver desgastada.

Não coloque produtos inflamáveis, explosivos, voláteis e altamente corrosivos no frigorífico para evitar danos ou acidentes com fogo.

Não coloque produtos inflamáveis perto do frigorífico para evitar incêndios.

Este produto é um frigorífico para uso doméstico e destina-se exclusivamente à conservação de alimentos. De acordo com as normas nacionais, os frigoríficos para uso doméstico não devem ser utilizados para outros fins, tais como armazenamento de sangue, medicamentos ou produtos biológicos.

Não colocar itens como recipientes de líquidos engarrafados ou herméticos, tais como cervejas e bebidas engarrafadas no congelador para evitar explosões e outras perdas.

Antes de colocar alimentos no aparelho, ligue-o e aguarde 24 horas, para ter a certeza de que está a funcionar corretamente e para permitir que a temperatura desça até atingir a temperatura correta. O aparelho não deve ser enchido em demasia.



### ◆ Antes de ligar à corrente!!

Deve verificar se tem uma tomada que seja compatível com a ficha fornecida com o aparelho.

### ◆ Antes de ligar!

Aguarde duas horas para ligar depois de mover o aparelho.

## 2.8 Acessórios interiores

Estão incluídas várias prateleiras de vidro ou plástico juntamente com o seu eletrodoméstico - diferentes modelos apresentam diferentes combinações.

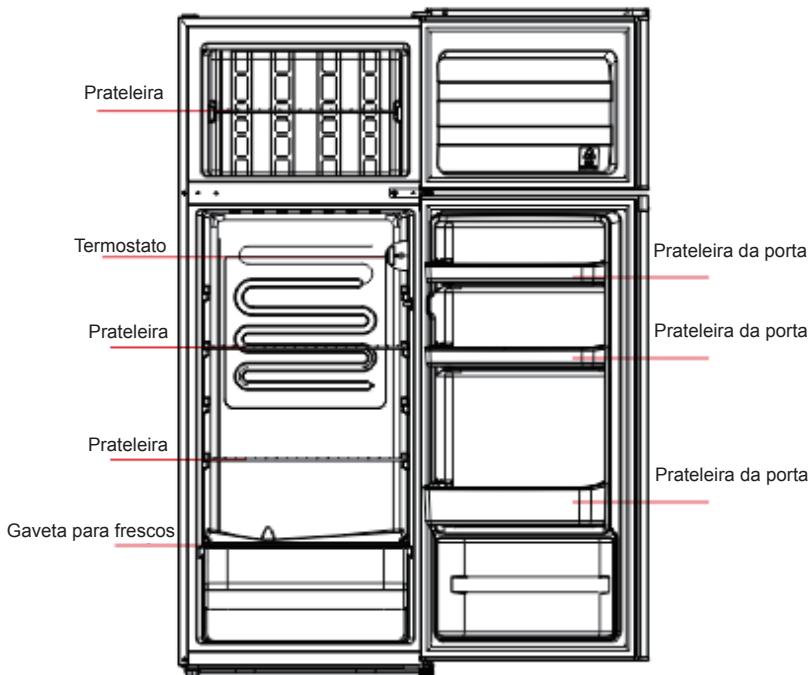
Deve deslizar sempre uma das prateleiras de vidro grandes no conjunto de calhas mais baixo, por cima das gavetas da fruta e dos legumes e deixá-la ficar nesta posição. Para tal, puxe a prateleira para a frente até que esta possa ser rodada para cima ou para baixo e removida.

Faça o processo inverso para inserir a prateleira a uma altura diferente.



Para aproveitar ao máximo o volume do compartimento de armazenamento de alimentos frescos e do compartimento de armazenamento de alimentos congelados, pode retirar uma ou mais prateleiras e gavetas do aparelho em função da sua utilização diária.

## 3. APRESENTAÇÃO DO PRODUTO



Gavetas, caixas de alimentos, prateleiras, etc. colocadas de acordo com a posição na imagem acima, são as mais eficientes em termos energéticos.

\*A imagem acima é apenas para referência. A configuração real dependerá do produto físico ou da declaração do distribuidor.

## 4. FUNCIONAMENTO

### 4.1 Ligar o aparelho

Definição "Off": Unidade desligada

Definição "Min": Temperatura menos fria

Definição "Med" ou "MID": Funcionamento normal (adequado para a maioria das situações)

Definição "Max": Temperatura mais fria

- ◆ Durante temperaturas ambiente elevadas, por exemplo, em dias quentes de verão. Pode ser necessário regular o termostato para a definição mais fria (posição "Max"). Isto pode levar o compressor a funcionar continuamente para manter a temperatura baixa no frigorífico.
- ◆ Da primeira vez que instalar o seu frigorífico, ajuste o botão do termostato para "Med".

Permita que o seu frigorífico arrefeça completamente, antes de adicionar alimentos. É preferível aguardar 24 horas antes de adicionar alimentos. O botão do termostato controla a temperatura. Quando o botão de controlo do termostato é regulado para OFF, o frigorífico não funciona.

### 4.2 Ruído no interior do aparelho!

Poderá reparar que o seu aparelho faz alguns ruídos estranhos. A maioria é perfeitamente normal, mas deve estar ciente deles!

Tais ruídos são provocados pela circulação do líquido refrigerante no sistema de refrigeração. Estes tomaram-se mais pronunciados desde a introdução dos gases livres de CFC. Não se trata de uma falha e não afetará o desempenho do seu aparelho. Trata-se do motor do compressor a trabalhar, enquanto bombeia o refrigerante através do sistema.

### 4.3 Conselhos para a conservação de alimentos no aparelho

- ◆ A carne e o peixe cozinhados devem ser sempre guardados numa prateleira acima de carne e peixe crus para evitar a transferência de bactérias. Guarde carne/peixe cru em recipientes suficientemente grandes para recolher os líquidos e cubra devidamente. Coloque o recipiente na prateleira mais baixa.
- ◆ Deixe espaço à volta dos alimentos para permitir a circulação de ar no interior do aparelho. Confirme se todas as partes do aparelho se mantêm frias.
- ◆ Para evitar transferir sabores e secar os alimentos, embale-os ou cubra-os separadamente. Fruta e legumes não precisam de ser embalados.
- ◆ Deixe sempre arrefecer os alimentos pré-cozinhados antes de os colocar no aparelho. Isto ajudará a manter a temperatura interna do aparelho.
- ◆ Para evitar a fuga de ar frio do aparelho, tente limitar o número de vezes que abre a porta. Recomendamos abrir apenas a porta quando precisa de colocar ou retirar alimentos.

### 4.4 Substituir a lâmpada

A substituição da lâmpada deve ser realizada por profissionais.

## 5. LIMPEZA

### 5.1 Descongelar

NOTE QUE ESTE APARELHO NÃO TEM UM SISTEMA DE DESCONGELAÇÃO AUTOMÁTICO.

Utilize um raspador plástico para o gelo quando limpar o gelo do evaporador. Não utilize objetos metálicos afiados.

### 5.2 Limpar o interior e o exterior do aparelho

- ◆ O pó e poeira atrás do frigorífico e no chão devem ser limpos para melhorar o efeito de arrefecimento e poupar energia.
- ◆ Verificar o vedante da porta regularmente para se certificar que não tem detritos. Limpar o vedante da porta com um pano humedecido com água com sabão ou detergente diluído.
- ◆ O interior do frigorífico deve ser limpo regularmente para evitar odores.
- ◆ Desligue da corrente antes de limpar o interior, retirar todos os alimentos, bebidas, prateleiras, gavetas, etc.
- ◆ Utilize um pano macio ou uma esponja para limpar o interior do frigorífico, com duas colheres de sopa de bicarbonato de soda num litro de água morna. Em seguida, enxaguar com a água e limpar. Depois de limpar, abrir a porta e deixar secar naturalmente antes de ligar a alimentação.
- ◆ Para as áreas difíceis de limpar no frigorífico (tais como espaços ou cantos estreitos), é recomendado esfregá-las regularmente com um pano macio, uma escova macia, etc. e, quando necessário, combinar com ferramentas auxiliares (como palitos finos) para garantir que não há acumulação de contaminantes ou bactérias nestas áreas.
- ◆ Não utilize sabão, detergente, pó para esfregar, detergente em spray, etc., pois estes podem causar odores no interior do frigorífico ou a contaminação de alimentos.
- ◆ Limpe o suporte de garrafas, as prateleiras e as gavetas com um pano humedecido com água com sabão ou detergente diluído. Secar com um pano macio ou deixar secar naturalmente.
- ◆ Limpe a superfície exterior do frigorífico com um pano humedecido com água com sabão, detergente, etc. e, em seguida, seque.
- ◆ Não utilize escovas duras, esfregões de aço, escovas de arame, produtos abrasivos (como pasta de dentes), solventes orgânicos (como álcool, acetona, óleo de banana, etc.), água a ferver ou produtos ácidos ou alcalinos suscetíveis de danificar a superfície e o interior do frigorífico. Água a ferver e solventes orgânicos, como benzeno, podem deformar ou danificar as peças plásticas.
- ◆ Não passar diretamente por água ou outros líquidos durante a limpeza para evitar curto-circuitos ou afetar o isolamento elétrico depois da imersão.

### 5.3 Conselhos de limpeza

Pode aparecer condensação na parte de fora do aparelho. Esta pode dever-se a uma mudança na temperatura ambiente. Limpe qualquer vestígio de humidade. Se o problema persistir, contacte um técnico qualificado para obter assistência.

## 6. MANUTENÇÃO

### 6.1 Substituir a luz interna

A substituição da lâmpada deve ser realizada por profissionais.

### 6.2 Cuidados ao manusear/mover o aparelho

Agarre o aparelho pelos lados ou pela base quando a mover. Em circunstância alguma deverá ser levantada pelas bordas da parte superior.

### 6.3 Manutenção

O aparelho deve ser reparado e mantido por um técnico autorizado e só devem ser utilizadas peças de origem. Em circunstância alguma deve tentar repará-lo. As reparações levadas a cabo por pessoas sem experiência podem causar lesões ou avarias graves. Fale com um técnico qualificado.

### 6.4 Desligar por longos períodos

Sempre que o aparelho não for utilizado por longos períodos, desligue-o da corrente, retire todos os alimentos do seu interior, limpe-o e deixe a porta aberta para evitar odores desagradáveis.

## 7. Resolução de problemas

Podem ser solucionados pelo utilizador os seguintes problemas simples. Contactar o departamento de assistência pós-venda se os problemas não forem solucionados.

Inoperacional	Quer o frigorífico esteja ligado e ligado à alimentação; Tensão fraca; Falha de energia ou disparo do disjuntor.
Odores	Os alimentos com odores fortes devem ser embalados e bem fechados; Se os alimentos estiverem estragados; Se o interior tiver de ser limpo.
Funcionamento a longo prazo do compressor	É normal que o frigorífico funcione durante mais tempo no verão, quando a temperatura ambiente é mais elevada; Não coloque demasiados alimentos no congelador de uma só vez; Não coloque alimentos sem que antes tenham arrefecido; Abertura frequente da porta do frigorífico.
A luz de iluminação não acende	Verifique se o frigorífico está ligado à corrente, verifique se a lâmpada tem danos.
Não é possível fechar corretamente a porta do frigorífico.	A porta do congelador está bloqueada com pacotes de alimentos. Demasiados alimentos; Verifique se o frigorífico está inclinado.
Ruídos altos	Verifique se os alimentos estão distribuídos de forma equilibrada, se o frigorífico está nivelado; se as partes do frigorífico estão colocadas corretamente.

## 7.1 Conselhos úteis:

- ◆ A caixa do frigorífico pode emitir calor durante o funcionamento, especialmente no verão, isto é provocado pela radiação do condensador, tratando-se de um fenómeno normal.
- ◆ Condensação: o fenómeno da condensação será detetado na superfície exterior e nos vedantes do congelador quando a humidade ambiente é grande, isto é um fenómeno normal e a condensação pode ser removida com uma toalha seca.
- ◆ Zumbido: Será produzido um zumbido quando o compressor está em funcionamento especialmente quando arranca e quando se desliga.

## 8. PARA POUPAR ENERGIA


Aviso relativo à energia

- 1) Os aparelhos de refrigeração podem não funcionar de forma consistente (possibilidade de descongelamento do conteúdo ou de a temperatura se tornar demasiado quente no compartimento dos alimentos congelados) quando instalados durante um longo período abaixo da extremidade fria do intervalo de temperaturas para o qual o aparelho de refrigeração foi concebido.
- 2) O facto de as bebidas efervescentes não deverem ser colocadas nos compartimentos ou armários do congelador ou nos compartimentos ou armários a baixa temperatura, e de alguns produtos, tais como gelados, de modo a não serem consumidos demasiado frios;
- 3) A necessidade de não ultrapassar o(s) prazo(s) de conservação recomendados pelos produtores de qualquer tipo de alimentos, e particularmente de alimentos comercialmente ultracongelados nos compartimentos ou armários de armazenamento de alimentos congelados e no congelador;
- 4) As precauções necessárias para evitar uma subida excessiva da temperatura dos alimentos congelados durante o processo de descongelação do frigorífico, como embrulhar os alimentos congelados em várias camadas de papel de jornal.
- 5) O facto de que uma subida da temperatura dos alimentos congelados durante a descongelação manual, a manutenção ou a limpeza pode encurtar o prazo de conservação.

## 9. ELIMINAÇÃO

Os aparelhos eletrodomésticos antigos retêm algum valor residual. Um método de eliminação amigo do ambiente irá garantir a recuperação e reutilização de matérias-primas valiosas. O refrigerante utilizado no seu aparelho e os materiais de isolamento requerem procedimentos de eliminação especiais. Certifique-se de que nenhum tubo na parte posterior do aparelho está danificado antes de proceder à sua eliminação. Poderá obter informação atualizada sobre as opções de eliminação do seu aparelho antigo, bem como da embalagem do novo, nos respetivos serviços do seu município.

Quando se desfizer de um aparelho eletrodoméstico antigo, parta as fechaduras ou os trincos e tire a porta como salvaguarda.

Eliminação correta deste produto	
	<p>Eliminação correta deste produto</p> <p>Esta marcação indica que este produto não deve ser depositado com os resíduos domésticos em toda a UE. Para evitar possíveis danos no meio ambiente ou à saúde humana devido à eliminação não controlada de resíduos, deve reciclar o mesmo responsavelmente para promover a reutilização sustentável dos recursos materiais. Para devolver o seu aparelho usado, utilizar os sistemas de recolha e devolução ou contactar o revendedor onde o produto foi adquirido. Estas entidades podem aceitar este produto para realizar a sua reciclagem ambientalmente segura.</p>

Para mais informação, entre em contacto com as autoridades locais ou com a loja onde adquiriu o produto.

## CONDIÇÕES DA GARANTIA

Este aparelho é garantido por três anos a partir da data de venda contra todos os defeitos de fabrico, incluindo mão-de-obra e peças sobressalentes. A fim de justificar a data de compra, será obrigatório apresentar a factura ou o recibo de compra. As condições desta garantia aplicam-se apenas a Espanha e Portugal. Se tiver adquirido este produto noutra país, consulte o seu distribuidor para as condições aplicáveis.

## EXCLUSÕES DA GARANTIA

1. Controles remotos, borrachas de entrada de drenagem, encaixes e vedações de portas, proteção contra calafetação
2. Danos em esmaltes, tintas, niquelagem, cromagem, oxidação ou outros tipos de peças ou componentes estéticos que não afetam o funcionamento interno do aparelho.
3. Danos nas peças de desgaste devido ao uso, corrosão ou oxidação, sejam causados pelo uso normal do aparelho ou deterioração acelerada devido a circunstâncias ambientais ou climáticas desfavoráveis. Não é adequado para uso ao ar livre.
4. Danos em peças frágeis de vidro, vitrocerâmica, plásticos, puxadores, cestos, portas ou lâmpadas, quando a sua falha ou quebra não seja atribuível a defeito de fabricação.
5. Avarias causadas por causas fortuitas ou acidentes de força maior, ou como consequência de uso anormal, negligente ou impróprio do dispositivo.
6. Responsabilidade civil de qualquer natureza.
7. Danos consequentes no aparelho, desde que não sejam causados por uma avaria interna.
8. Manutenção ou conservação do aparelho: revisões periódicas, ajustes e graxas.
9. Defeitos que possam sofrer acessórios e complementos, adaptadores, cabos externos, bolsas, peças de reposição de todos os tipos, lâmpadas, bem como qualquer peça considerada consumível pelo fabricante.
10. Falhas causadas por instalação incorreta ou ilegal, ventilação inadequada, falta de aterramento em casa, falhas de energia, modificações inadequadas ou uso de peças sobressalentes não originais.
11. Aparelhos usados em aplicações industriais ou para fins comerciais.
12. Aparelhos com número de série ilegível ou alterado.
13. Defeitos ou avarias produzidos como resultado de reparos, modificações ou desmontagem da instalação do dispositivo pelo usuário ou por um técnico não autorizado pelo fabricante, ou como resultado do não cumprimento manifesto das instruções do fabricante para uso e manutenção.
14. Durante o período de garantia é imprescindível manter todos os manuais junto com o equipamento. Se o equipamento for vendido, ou doado, o manual e todos os documentos relacionados devem ser entregues ao novo usuário. Se algum deles for perdido, sua substituição não poderá ser reivindicada.
15. Falhas que tenham origem ou sejam consequência direta ou indireta de: contato com líquidos, produtos químicos e outras substâncias, bem como condições derivadas do clima ou do meio ambiente: terremotos, incêndios, inundações, calor excessivo ou qualquer outra força externa, como insetos, roedores e outros animais que possam ter acesso ao interior da máquina ou seus pontos de conexão.
16. Danos derivados de terrorismo, motim ou tumulto popular, manifestações e greves legais ou ilegais; fatos das ações das Forças Armadas ou das Forças de Segurança do Estado em tempos de paz; conflitos armados e atos de guerra (declarados ou não); reação nuclear ou radiação ou contaminação radioativa; vício ou defeito das mercadorias; factos classificados pelo Governo da Nação como "catástrofe ou calamidade nacional".

O design e as especificações estão sujeitos a alterações sem aviso prévio para melhoramento do produto. Quaisquer alterações ao manual serão actualizadas no nosso sítio web, pode consultar a versão mais recente.

NEVIR®

[www.nevir.es](http://www.nevir.es)

## DECLARACIÓN DE CONFORMIDAD

**NEVIR, S.A.** declara bajo su responsabilidad que el aparato indicado cumple los requisitos de las siguientes directivas:

**DIRECTIVA EMC**

**LOW VOLTAGE DIRECTIVA LVD**

**DIRECTIVA RoHS**  
2011/65/EU

Descripciones del aparato: **Frigorífico Doble Puerta**

Modelo/s NEVIR: **NVR-5614DD**

Importador: **NEVIR, S.A.**

Dirección del importador: **Nevir S.A.**  
**C/Francisco Rabal 3, Polígono Industrial**  
**La Garena , 28806 Alcalá de Henares**  
**Madrid, Spain**

