

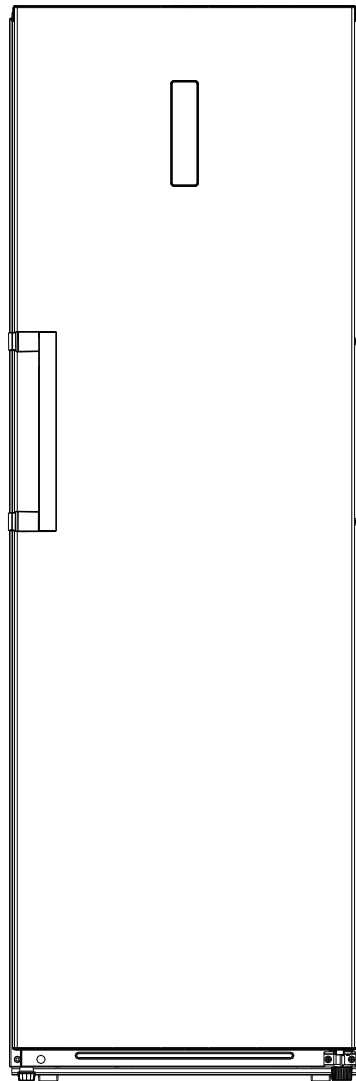
# n e u i r<sup>®</sup>

## **Refrigerador**

Manual de Instruções

MODELO: NVR-5625NVSD

NVR-5626NVSDI



# ÍNDICE

1 Avisos de segurança	
1.1 Aviso	1-4
1.2 Significado dos símbolos de aviso de segurança	5
1.3 Avisos relacionados com eletricidade	5
1.4 Avisos relacionados com a utilização	6
1.5 Avisos relacionados com a colocação	6-7
1.6 Avisos relacionados com a energia	7
1.7 Avisos relativos à eliminação	7
2 Utilização adequada do frigorífico	
2.1 Posicionamento	8
2.2 Instalação do puxador da porta	9
2.3 Nivelamento dos pés	10
2.4 Mudança de porta direita-esquerda(opcional)	11-12
2.5 Arranque	13
2.6 Dicas de poupança de energia	13
3 Estrutura e funções	
3.1 Componentes principais	14
3.2 Funções	15-16
4 Manutenção e cuidados com o frigorífico	
4.1 Limpeza geral	17
4.2 Descongelação	17
4.3 Fora de serviço	17
5 Resolução de problemas	
5.1 Resolução de problemas	18

# 1 Avisos de segurança

## 1.1 Aviso



**Aviso:** risco de incêndio/materiais inflamáveis

**Este** aparelho destina-se a ser utilizado em ambiente doméstico e aplicações similares, como, por exemplo áreas de cozinha para pessoal em lojas, escritórios e outros ambientes de trabalho; em casas de campo e por clientes em hotéis, motéis e outros ambientes de tipo residencial; em ambientes do tipo cama e pequeno-almoço; em catering e aplicações similares sem ser de retalho.

**Este** aparelho não se destina a ser utilizado por pessoas (incluindo crianças) com capacidades físicas, sensoriais ou mentais reduzidas, ou com falta de experiência e conhecimento, a não ser que estejam sob supervisão ou lhes tenham sido dadas instruções relativamente à utilização do aparelho por uma pessoa responsável pela sua segurança.

**As** crianças devem ser supervisionadas para assegurar que não brincam com o aparelho.

**Se** o cabo de alimentação estiver danificado, o mesmo tem de ser substituído pelo fabricante, respetivo agente de manutenção ou por pessoas com qualificações similares, de modo a evitar perigos.

**Não** guarde substâncias explosivas, como embalagens de aerossóis com um combustível inflamável, neste aparelho.

**O** aparelho tem de ser desligado da corrente quando não é utilizado e antes de o utilizador efetuar a manutenção do aparelho.

**Aviso:** Mantenha as aberturas de ventilação, no corpo do aparelho ou na estrutura integrada, sem obstruções.

**Aviso:** Mantenha as aberturas de ventilação, no corpo do aparelho ou na estrutura integrada, sem obstruções.

**Aviso:** Não use dispositivos mecânicos ou outros meios para acelerar o processo de descongelação, além dos recomendados pelo fabricante.

**Aviso:** Não danifique o circuito do refrigerante.

**Aviso:** Não use aparelhos elétricos no interior dos compartimentos de armazenamento de alimentos do aparelho, a não ser que sejam do tipo recomendado pelo fabricante.

**Aviso:** Desfaça-se do frigorífico de acordo com os regulamentos locais, visto que o mesmo contém gás de expansão inflamável e refrigerante.

**Aviso:** Ao posicionar o aparelho, assegure que o cabo de alimentação não fica entalado ou danificado.

**Aviso:** Não coloque múltiplas tomadas portáteis ou fontes de alimentação portáteis na parte de trás do aparelho.

**Não** use extensões elétricas ou adaptadores sem ligação à terra (dois terminais).

**Perigo:** Risco de entalamento de crianças. Antes de se desfazer do seu antigo frigorífico ou arca frigorífica:

- Remova as portas.

- Deixe as prateleiras no lugar para que as crianças não acedam facilmente ao interior.

**O** frigorífico tem de ser desligado da fonte de alimentação elétrica antes de proceder à instalação de acessórios.

**O** material de refrigeração e a espuma de ciclopentano utilizados no aparelho são inflamáveis. Portanto, quando terminar a vida útil do aparelho, deve mantê-lo afastado de qualquer fonte de incêndio e contactar uma empresa com as devidas qualificações para eliminar o aparelho sem ser através de combustão, com o objetivo de preservar o meio ambiente e evitar outros danos.

**Para** a norma EN: Este aparelho pode ser utilizado por crianças com idade a partir dos 8 anos e por pessoas com capacidades físicas, sensoriais ou mentais reduzidas ou com falta de experiência e conhecimento, caso estejam sob supervisão ou lhes tenham sido dadas instruções relativamente à utilização do aparelho de um modo seguro e compreendam os perigos envolvidos.

As crianças não deverão brincar com o aparelho. A limpeza e a manutenção por parte do utilizador não deverão ser feitas por crianças que não estejam sob supervisão. As crianças dos 3 aos 8 anos de idade não podem carregar e descarregar aparelhos de refrigeração.

**No** que respeita a portas ou tampas instaladas com fechaduras e chaves, as chaves devem ser mantidas fora do alcance das crianças e afastadas do aparelho de refrigeração, para evitar que uma criança fique presa no seu interior.

**Para** evitar a contaminação da comida, respeite as seguintes instruções:

- Evite abrir a porta durante longos períodos de tempo, visto que pode causar um aumento significativo da temperatura nos compartimentos do aparelho.
- Limpe regularmente as superfícies que podem entrar em contacto com a comida e os sistemas de drenagem acessíveis.
- Limpe os tanques de água se não tiverem sido utilizados durante 48h; lave o sistema de água ligado a um abastecimento de água, se a água não tiver sido extraída durante 5 dias. ( Nota 1)
- Armazene carne e peixe crus em recipientes adequados no frigorífico, para que não estejam em contacto nem pinguem sobre outros alimentos.
- Os compartimentos de alimentos congelados de duas estrelas são adequados para armazenar alimentos pré-congelados, armazenar ou fazer gelados e fazer cubos de gelo. ( Nota 2)
- Os compartimentos de uma, duas e três estrelas não são adequados para o congelamento de alimentos frescos. (Nota 3)
- Para aparelhos sem compartimento de 4 estrelas: este aparelho frigorífico não é adequado para congelar alimentos. (Nota 4)
- Se o aparelho de refrigeração ficar vazio durante longos períodos de tempo, certifique-se que o desliga, descongela, limpa, seca e que deixa a porta aberta, para evitar o desenvolvimento de bolor dentro do aparelho.

**Nota** 1,2,3,4: Confirme se é aplicável de acordo com o seu tipo de compartimento de produtos.

Para um aparelho autónomo: este aparelho frigorífico não se destina a ser utilizado como aparelho integrado.

**Qualquer** substituição ou manutenção das lâmpadas LED deve ser efetuada pelo fabricante, pelo agente de manutenção ou por outra pessoa qualificada para esse efeito. Este produto contém uma fonte de luz da classe de eficiência energética <G>.

## 1.2 Significado dos símbolos de aviso de segurança



Símbolo de proibição

Este símbolo representa uma proibição. Qualquer não conformidade com as instruções assinaladas com este símbolo pode resultar em danos no produto ou colocar em perigo a segurança pessoal do utilizador.



Símbolo de aviso

Este símbolo representa um aviso. É necessário operar em estrita observância com as instruções indicadas neste símbolo; caso contrário, podem ocorrer danos no produto ou danos pessoais.

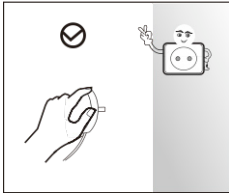


Símbolo de nota

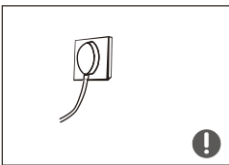
Este símbolo representa cuidado. As instruções assinaladas com este símbolo requerem especial atenção. Um nível de cuidado insuficiente pode resultar em ferimentos ligeiros ou moderados ou danos no produto.

Este manual contém muitas informações de segurança importantes que devem ser cumpridas pelos utilizadores.

## 1.3 Avisos relacionados com eletricidade



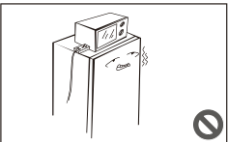
- Não puxe o cabo de alimentação da tomada quando desligar o frigorífico. Segure firmemente a ficha e puxe-a diretamente da tomada.
- Para garantir uma utilização segura, não danifique o cabo de alimentação nem utilize o cabo de alimentação danificado ou gasto.



- Utilize uma tomada dedicada, sendo que a mesma não deve ser partilhada com outros aparelhos elétricos.
- A ficha de alimentação deve estar firmemente ligada à tomada, caso contrário existe o risco de incêndio. Certifique-se de que o eletrodo de ligação à terra da tomada de alimentação está equipado com uma linha de ligação à terra fiável.



- Desligue a válvula com fuga de gás e abra as portas e janelas numa situação de fuga de gás e/ou outros gases inflamáveis.
- Não desligue o frigorífico e outros aparelhos elétricos, dado que podem provocar uma faísca e causar um incêndio.

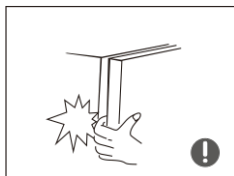


- Recomenda-se não colocar aparelhos elétricos, como tomada elétrica, regulador de voltagem, panela elétrica de arroz, forno microondas, etc., no topo do frigorífico.

## 1.4 Avisos relacionados com a utilização



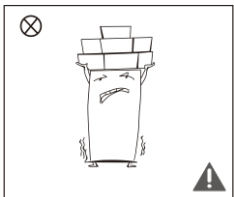
- Não desmonte nem reconstrua arbitrariamente o frigorífico, nem danifique o circuito de refrigeração; a manutenção do aparelho deve ser efetuada por um especialista
- No caso de danos no cabo de alimentação, este deve ser substituído pelo fabricante, pelo respetivo departamento de manutenção ou por profissionais relacionados, a fim de evitar perigos.



- As folgas entre as portas do frigorífico e entre as portas e o corpo do frigorífico são pequenas; não deve colocar as mãos nestes espaços, pois corre o risco de esmagar os dedos. Feche e abra a porta do frigorífico com cuidado para evitar a queda de itens no seu interior.
- Não pegue em alimentos ou recipientes, especialmente recipientes metálicos, na câmara de congelação com as mãos molhadas quando o frigorífico estiver em funcionamento, para evitar queimaduras provocadas pelo gelo.

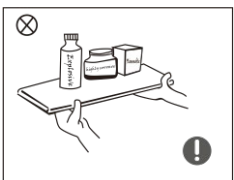


- Não permita que as crianças entrem ou subam pelo frigorífico, visto existir o risco de asfixia ou lesões devido a queda.

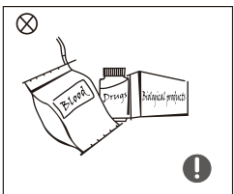


- Não coloque objetos pesados na parte superior do frigorífico, pois os objetos podem cair ao fechar ou abrir a porta, podendo provocar ferimentos acidentais.
- Retire o cabo da ficha no caso de falha de alimentação ou limpeza do frigorífico. Não ligue o aparelho à fonte de alimentação durante cinco minutos, para evitar danos no compressor devido a arranques sucessivos.

## 1.5 Avisos relacionados com a colocação



- Não coloque itens inflamáveis, explosivos, voláteis e altamente corrosivos no frigorífico, para evitar danos no produto ou o risco de incêndio.
- Não coloque itens inflamáveis junto ao frigorífico, para evitar o risco de incêndio.



- O frigorífico destina-se a uma utilização doméstica, nomeadamente para conservar alimentos; não deve ser utilizado para outros fins, como o armazenamento de sangue, fármacos ou produtos biológicos, etc.





- Não coloque bebidas como cerveja ou outros líquidos em garrafas ou recipientes fechados na câmara de congelador, uma vez que as garrafas ou os recipientes podem sofrer fissuras devido a danos provocados pela congelação.

## 1.6 Avisos relacionados com a energia

### Aviso de energia

- 1) O aparelho de refrigeração pode não funcionar consistentemente (possibilidade de descongelação dos produtos ou temperatura demasiado quente no compartimento de alimentos congelados) se ficar demasiado tempo abaixo do limite mínimo de temperaturas para as quais foi concebido.
- 2) As bebidas gaseificadas não devem ser colocadas em compartimentos ou prateleiras de congelação de alimentos nem em compartimentos ou prateleiras a baixa temperatura, e alguns produtos, como gelados à base de água, não devem ser consumidos demasiado frios;
- 3) Não deve ultrapassar os tempos de conservação recomendados pelos fabricantes de produtos alimentares para qualquer tipo de alimento e, em particular, para alimentos ultracongelados disponíveis no mercado em compartimentos ou prateleiras de conservação de produtos congelados;
- 4) Durante a descongelação do aparelho de refrigeração, deve tomar as medidas necessárias para evitar a subida indesejável da temperatura dos alimentos congelados, como, por exemplo, embrulhando os alimentos congelados em várias folhas de jornal.
- 5) A subida da temperatura dos alimentos congelados durante a descongelação manual, manutenção ou limpeza pode encurtar a duração de conservação.

## 1.7 Avisos relacionados com a eliminação



O material de refrigeração e a espuma de ciclopentano utilizados no frigorífico são inflamáveis. Portanto, quando terminar a vida útil do frigorífico, deve mantê-lo afastado de qualquer fonte de incêndio e contactar uma empresa com as devidas qualificações para eliminar o aparelho sem ser através de combustão, com o objetivo de preservar o meio ambiente e evitar outros danos.



Quando terminar a vida útil do frigorífico, é necessário desmontar as portas, remover a vedação das portas e as prateleiras e mantê-las afastadas das crianças.

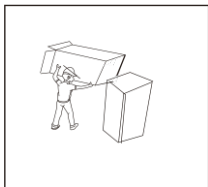


Eliminação correta deste produto:

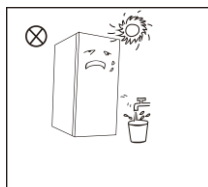
Este símbolo indica que o produto não deve ser eliminado juntamente com outros resíduos domésticos. Para preservar o meio ambiente e proteger a saúde dos seres humanos contra a eliminação não controlada de resíduos, o aparelho deve ser reciclado de forma responsável para promover a reutilização sustentável dos recursos materiais. Para devolução do aparelho usado, recorra aos sistemas de devolução e recolha ou contacte o local onde adquiriu o mesmo. Desta forma, o produto será recolhido e reciclado de uma forma segura para o meio ambiente.

## 2 Utilização adequada do frigorífico

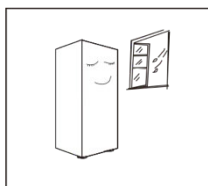
### 2.1 Posicionamento



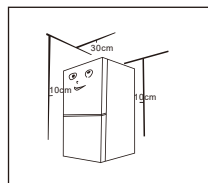
- Antes de utilizar, remova todos os materiais de acondicionamento, incluindo as almofadas da base, as almofadas de espuma e as fitas colocadas no interior do frigorífico; retire a película de proteção das portas e do corpo do frigorífico.



- Mantenha o aparelho afastado do calor e evite a luz solar direta. Não coloque o frigorífico em locais húmidos ou com água, para evitar a formação de ferrugem ou a redução do efeito de isolamento.
- Não pulverize nem lave o frigorífico; não coloque o frigorífico em locais húmidos fáceis de ser salpicados com água para não afetar as propriedades de isolamento elétrico do frigorífico.



- O frigorífico deve ser colocado num local interior bem ventilado; o pavimento deve ser plano e resistente (no caso de instabilidade, rode para a esquerda ou para a direita para ajustar a roda de nivelamento).




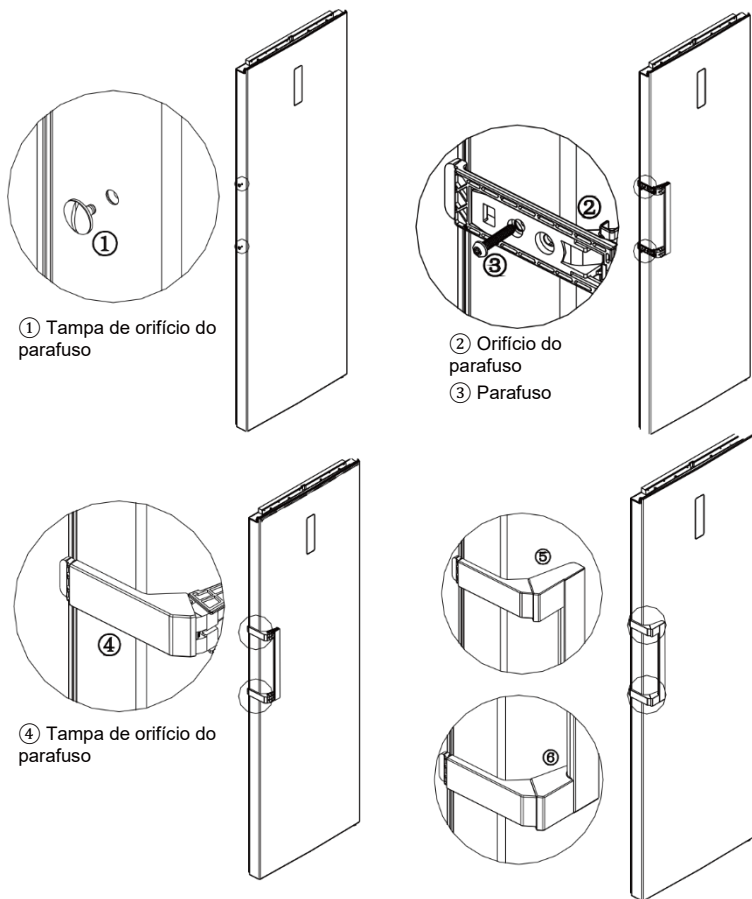
- O espaço entre o frigorífico e o teto deve ser superior a 30 cm e o frigorífico deve ser colocado contra a parede a uma distância superior a 10 cm para facilitar a dissipação do calor.

**!** Cuidados a ter antes da instalação:  
Antes da instalação ou ajuste dos acessórios, o frigorífico não pode estar ligado à fonte de alimentação. É necessário tomar as devidas precauções para evitar ferimentos devido à queda do puxador.

## 2.2 Instalação do puxador da porta

É necessário tomar as devidas precauções para evitar ferimentos devido à queda da pega.

Lista de ferramentas a fornecer pelo utilizador	
	Chave de fendas Philips



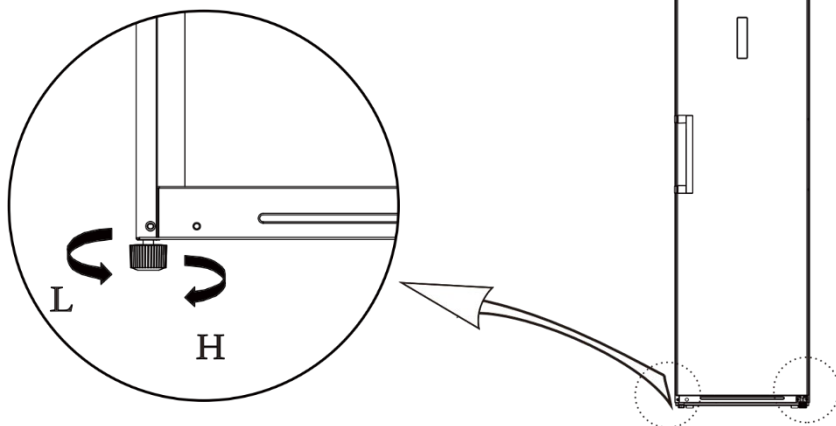
(A imagem acima serve apenas de referência. A configuração efetiva dependerá do produto físico ou da declaração do distribuidor)

### Passos de montagem

- Remova as tampas dos orifícios dos parafusos ① da porta, e utilize uma chave de fendas cruzada para fixar bem os parafusos ③ no orifício do parafuso ②.
- Monte a tampa do orifício do parafuso ④ no orifício do parafuso do puxador.
- A operação inversa é realizada para a desmontagem.

## 2.3 Nivelamento dos pés

Diagrama esquemático de nivelamento dos pés







(A imagem acima serve apenas de referência. A configuração efetiva dependerá do produto físico ou da declaração do distribuidor)

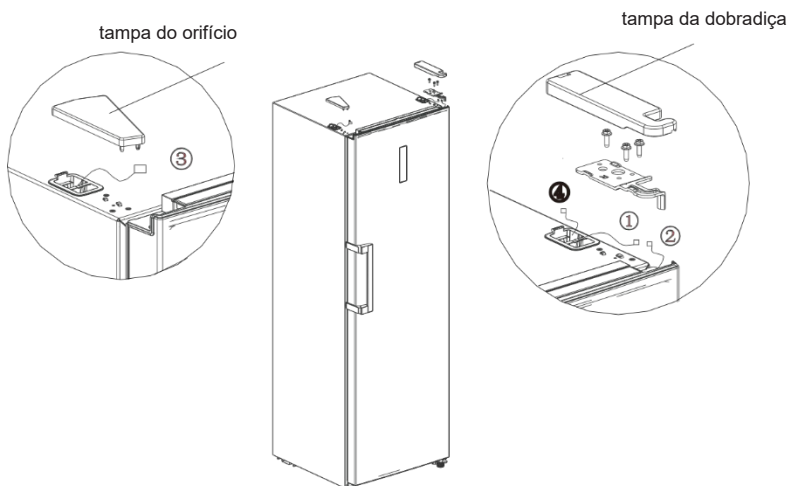
Procedimentos de ajuste:

- Rode os pés para a direita para elevar o frigorífico;
- Rode os pés para a esquerda para baixar o frigorífico;
- Ajuste os pés do lado esquerdo e do lado direito com base nas indicações acima até obter um nivelamento horizontal.

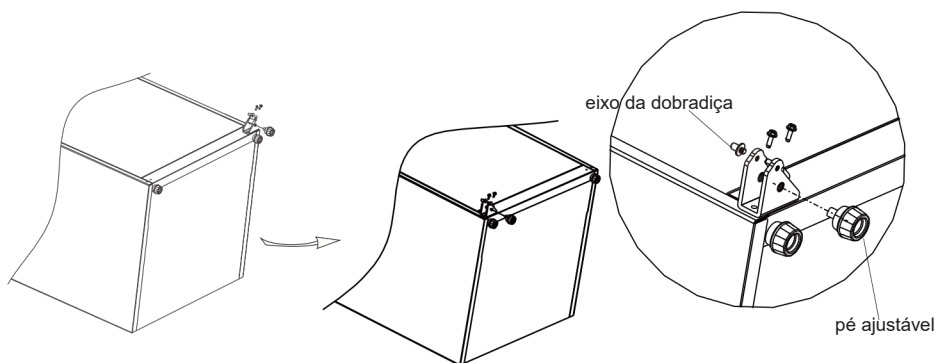
## 2. 4 Mudança de porta direita-esquerda(opcional)

Lista de ferramentas a fornecer pelo utilizador			
	Chave de fendas Philips		Chave de fendas de lâmina fina em espátula
	tomada e engrenagem dentada 5/16"		Fita adesiva

- 1) Desligue o frigorífico e remova todos os objetos das tabuleiros das portas.
- 2) Desmonte as tampas dos orifícios dos parafusos, parafusos e puxador, e remova as tampas plásticas dos orifícios dos parafusos do outro lado. Consulte o capítulo 2.2.
- 3) Desmonte a tampa superior da dobradiça, parafusos e dobradiça superior, e remova a tampa do orifício do outro lado. Desligue o conector de ligação no lado direito da parte superior do frigorífico (1, 2) conector de ligação).

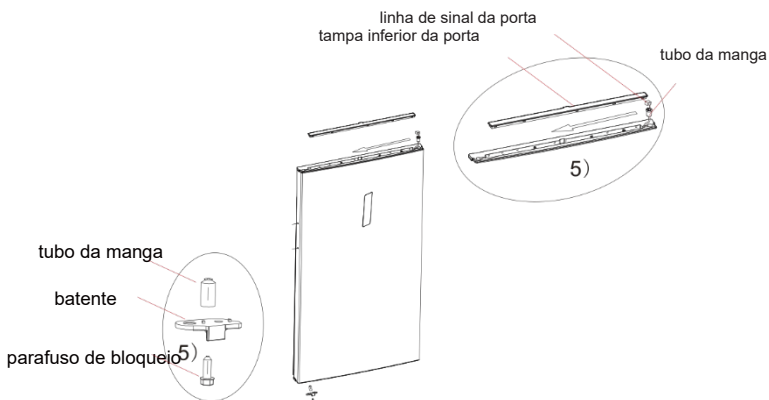


- 4) Desmonte o conjunto da porta e da dobradiça inferior direita (haste da dobradiça, pé ajustável e dobradiça), e montar a haste da dobradiça e o pé ajustável do outro lado da dobradiça, e depois monte todo o conjunto da dobradiça do outro lado do frigorífico.

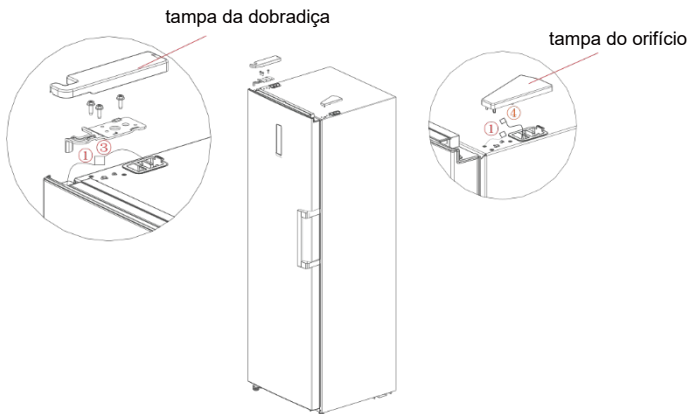


5) Remova a tampa inferior da porta, instale a manga superior da dobradiça e linha de sinal da porta para o outro lado, e instale a tampa inferior da porta.

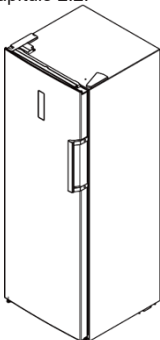
Desmonte o batente direito da porta, tubo da manga do canto inferior direito da porta, insira o tubo da manga no orifício da dobradiça do canto inferior esquerdo da porta e monte o batente da porta no canto inferior esquerdo da porta.



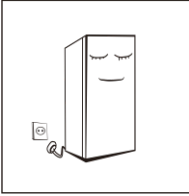
6) Retire a dobradiça superior esquerda, tampa superior esquerda do pacote de acessórios, coloque a porta na dobradiça inferior e monte a dobradiça superior esquerda. Ligue o terminal da linha de sinal ③ com o terminal da linha de sinal ②, ligue o terminal da linha de sinal ① com o terminal da linha de sinal ④, monte a tampa superior da dobradiça e a tampa do orifício.



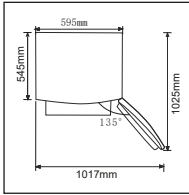
7) Para a montagem do puxador, consulte o capítulo 2.2.



## 2.5 Arranque



- Antes da utilização inicial, mantenha o frigorífico desligado durante duas horas antes de ligá-lo à fonte de alimentação.
- Coloque o frigorífico em funcionamento durante 2 ou 3 horas, ou mais de 4 horas na época do verão quando a temperatura ambiente é elevada, antes de colocar alimentos frescos ou congelados no frigorífico.



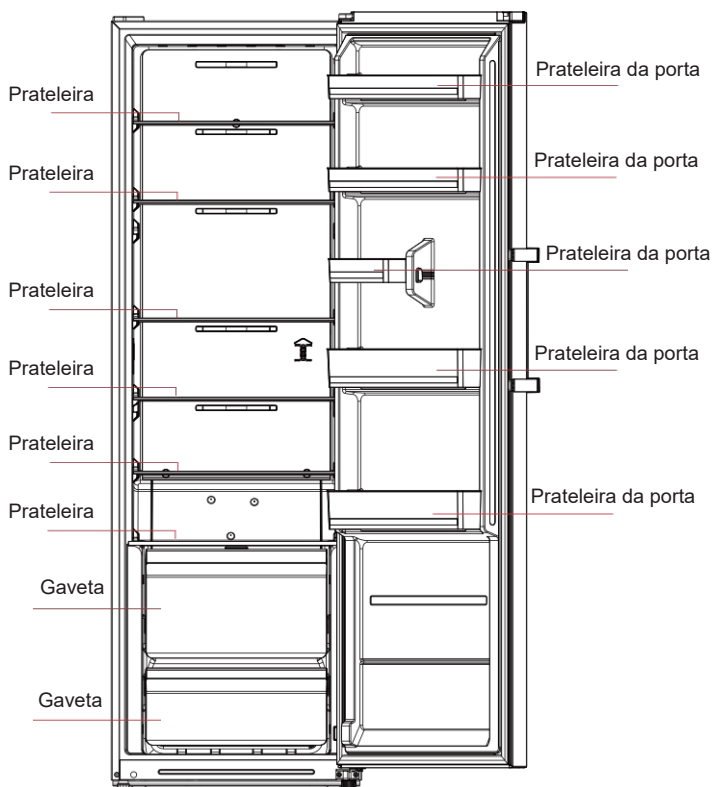
- Certifique-se de que existe espaço suficiente para abrir convenientemente as portas e as gavetas ou que está sujeito a declaração do distribuidor.

## 2.6 Dicas de poupança de energia

- O aparelho deve ser colocado na zona mais fresca da divisão, afastado de aparelhos que geram calor, de condutas de aquecimento e da luz solar direta.
- Os alimentos quentes devem arrefecer à temperatura ambiente antes de serem colocados no frigorífico. A sobrecarga do aparelho obriga ao funcionamento prolongado do compressor. Em resultado de uma congelação lenta, os alimentos podem perder a qualidade ou até mesmo estragar-se.
- Certifique-se de que protege os alimentos adequadamente e seque bem os recipientes antes de colocá-los no aparelho. Estas medidas reduzem a acumulação de gelo no interior do aparelho.
- O recipiente de conservação do aparelho não deve ser revestido com folha de alumínio, papel encerado ou papel absorvente. Estes materiais prejudicam a circulação de ar frio, tornando o aparelho menos eficiente.
- Organize e coloque etiquetas nos alimentos para reduzir o tempo de procura de alimentos no interior do aparelho. Retire o máximo de itens necessários de uma só vez e feche a porta assim que possível.

## 3 Estrutura e funções

### 3.1 Componentes principais



(A imagem acima serve apenas de referência. A configuração efetiva dependerá do produto físico ou da declaração do distribuidor)

#### Câmara de refrigeração

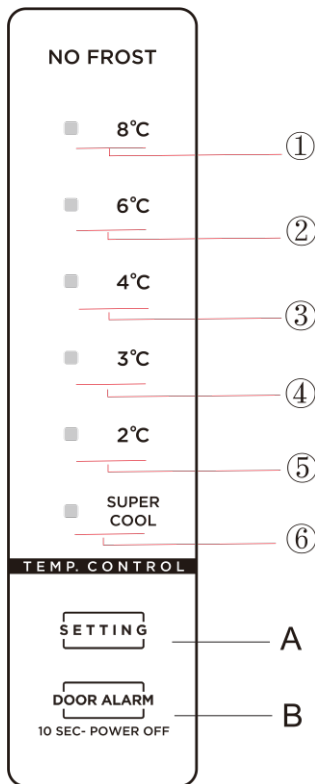
- A câmara de refrigeração é adequada para conservação de vários tipos de fruta, vegetais, bebidas e outros alimentos com um prazo de validade curto, tempo de armazenamento sugerido de 3 a 5 dias.
- Os alimentos cozinhados só devem ser colocados na câmara de refrigeração depois de atingirem a temperatura ambiente. Os alimentos devem estar selados antes de serem colocados no frigorífico.
- As prateleiras de vidro podem ser ajustadas para cima ou para baixo para rentabilizar o espaço de armazenamento e facilitar o acesso.

#### Nota: Utilização de prateleira de vidro:

Para a prateleira de vidro, coloque de lado a estrutura para retirar cerca de 50mm primeiro, o lado direito levanta cerca de 30 graus, e retire novamente para fora do frigorífico.



## 3.2 Funções



(A imagem acima serve apenas de referência. A configuração efetiva dependerá do produto físico ou da declaração do distribuidor)

1) Botão de acionamento

A. Botão de configuração da temperatura

B. Botão Standby

2) Ícones de temperatura

① Configuração 1: a temperatura de regulação é 8°C

② Configuração 2: a temperatura de regulação é 6°C

③ Configuração 3: a temperatura de regulação é 4°C

④ Configuração 4: a temperatura de regulação é 3°C

⑤ Configuração 5: a temperatura de regulação é 2°C

⑥ Configuração 6: Super frio

3) Quando o frigorífico está ligado à corrente:

Todos os ícones de temperatura brilham dentro de 3s após ligar; na primeira vez, a temperatura predefinida é de 4°C.

Depois disso, cada vez que ligar o frigorífico, este funcionará de acordo com a temperatura definida antes de ser desligado pela última vez.

## Visor de funcionamento normal

Caso ocorra uma falha, os ícones correspondentes piscarão simultaneamente: os códigos e tipos de erro são mostrados como se segue:

Frigorífico:


Código de erro	Descrição de erro	Visor
E1	Falha no sensor de temperatura da câmara frigorífica	Ícone <sup>4</sup> SUPER <sup>COOL</sup> e Ícone "2" iluminam-se ao mesmo tempo
E5	Falha no sensor de descongelação da câmara frigorífica	Ícone <sup>4</sup> SUPER <sup>COOL</sup> e Ícone "3" iluminam-se ao mesmo tempo
E6	Erro de comunicação	Ícone "2" e Ícone "4" iluminam-se ao mesmo tempo
E7	Falha no sensor de temperatura ambiente	Ícone <sup>4</sup> SUPER <sup>COOL</sup> e Ícone "4" iluminam-se ao mesmo tempo

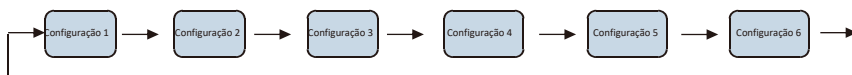
Se não houver falha, o ecrã mostra a temperatura definida para a câmara frigorífica.

## Função Standby


Prima durante 10 segundos o botão standby  para definir a função standby.

## Configuração da temperatura

A configuração da temperatura será alterada uma vez premido o botão (). Depois, o frigorífico funcionará de acordo com o novo ajuste de temperatura após 15s.



## Modo super frio

Introduzir: em modo frigorífico, pressione o botão () até o ícone <sup>SUPER</sup>COOL se iluminar. Durante o modo Super frio, o frigorífico funciona de acordo com as temperaturas definidas a 2°C, e sairá automaticamente deste modo depois de funcionar durante 360 minutos ou de definir a temperatura ou o modo.

## 4. Manutenção e cuidados com o aparelho

### 4.1 Limpeza geral

- As poeiras atrás do frigorífico e no chão devem ser limpas atempadamente para melhorar o efeito de refrigeração e de poupança de energia.
- Verifique regularmente a junta da porta para ter a certeza de que não há detritos. Limpe a junta da porta com um pano macio humedecido com água e sabão ou detergente diluído.
- O interior do frigorífico deve ser limpo regularmente para evitar maus odores.
- Desligue a corrente antes de limpar o interior, retire todos os alimentos, bebidas, prateleiras, gavetas, etc. Utilize um pano ou esponja macia para limpar o interior do frigorífico, com duas colheres de sopa de bicarbonato de sódio e um litro de água morna. Em seguida, passe por água para remover e seque com um pano. Após a limpeza, abra a porta e deixe-o secar naturalmente antes de ligar à corrente.
- Para áreas que são difíceis de limpar dentro do frigorífico (como lugares estreitos, fendas ou cantos), recomendamos que as limpe regularmente com um pano macio, escova macia, etc. e, quando necessário, juntamente com algumas ferramentas auxiliares (como paus finos) para garantir que não haja contaminação ou acumulação de bactérias nestas áreas.
- Não utilize sabão, detergente, pó para esfregar, detergente em spray, etc., uma vez que estes podem deixar odores no interior do frigorífico ou contaminar alimentos.
- Limpe a estrutura de garrafas, restantes prateleiras e gavetas com um pano macio humedecido com água e sabão ou detergente diluído. Seque com um pano macio ou deixe secar naturalmente.
- Limpe a superfície exterior do frigorífico com um pano macio humedecido com água e sabão, detergente, etc., e depois seque com um pano.
- Não utilize escovas com cerdas duras, palha de aço, escovas de arame, abrasivos (tais como pasta de dentes), solventes orgânicos (como, por ex., álcool, acetona, óleo de banana, etc.), água a ferver, ácido ou itens alcalinos para limpeza do frigorífico que podem danificar o interior ou superfície do frigorífico. Água a ferver e solventes orgânicos como o benzeno podem deformar ou danificar as peças de plástico.
- Não limpe diretamente com água ou outros líquidos durante a limpeza para evitar que haja curtos circuitos ou que afete o isolamento elétrico após a imersão.




 Desligue o frigorífico para descongelação e limpeza.

### 4.2 Descongelação

- O frigorífico foi fabricado com base no princípio de refrigeração de ar e, por conseguinte, possui uma função de descongelação automática. O gelo formado devido à mudança de estação ou temperatura pode ser removido manualmente desligando o aparelho da alimentação ou limpando o mesmo com recurso a uma toalha seca.

### 4.3 Fora de serviço

- Falha de alimentação elétrica: No caso de uma falha de alimentação elétrica, mesmo no verão, os alimentos no interior do aparelho podem ser conservados durante várias horas; durante uma falha da alimentação elétrica o número de vezes em que a porta é aberta deve ser reduzido e não devem ser colocados mais alimentos frescos no interior do aparelho.
- Período longo de inatividade: O aparelho deve ser desligado e limpo; de seguida as portas devem ser deixadas abertas para prevenir a formação de maus odores.
- Transporte: Antes de efetuar o transporte do frigorífico, remova os objetos que se encontram no interior, fixe as partições em vidro, o suporte de vegetais, a câmara de congelação, etc. com fita-cola e aperte os pés niveladores; feche as portas e fixe-as com fita-cola. Durante o transporte, o aparelho não deve ser colocado ao contrário ou horizontalmente, não deve ser abanado e a inclinação durante o transporte não deve ser superior a 45°.

 O aparelho deve estar continuamente em funcionamento após o arranque. Regra geral, a operação do aparelho não deve ser interrompida, caso contrário a vida útil do aparelho pode ser reduzida

## 5 Resolução de problemas

Pode tentar resolver os problemas simples que se seguem. Se não lhe for possível resolver os problemas, contacte o departamento de pós-venda.

A operação falhou	Verifique se o aparelho está ligado à alimentação ou se o contacto da ficha é o correto Verifique se a tensão não é demasiado baixa Verifique se ocorreu uma falha da alimentação elétrica ou se ocorreu o disparo parcial de alguns circuitos
Odor	Os alimentos com odores fortes devem ser cuidadosamente embalados Verifique se existem alimentos estragados Limpe o interior do frigorífico
Tempo de operação prolongado do compressor	Um tempo de operação prolongado do frigorífico é normal no verão quando a temperatura ambiente é elevada Sugerimos que não coloque demasiados alimentos ao mesmo tempo no aparelho. Deve deixar os alimentos arrefecer antes de colocá-los no aparelho As portas são abertas com demasiada frequência
A luz não acende	Verifique se o frigorífico está ligado à alimentação e se a lâmpada está danificada. A lâmpada deve ser substituída por uma pessoa qualificada
Não é possível fechar corretamente as portas	A porta fica presa devido a alimentos Foram colocados demasiados alimentos no frigorífico O frigorífico está inclinado
Ruído intenso	Verifique se o chão está nivelado e se o frigorífico está posicionado de forma estável. Verifique se os acessórios estão colocados nos locais apropriados
O vedante da porta não veda	Remova quaisquer corpos estranhos do vedante da porta Aqueça o vedante da porta e deixe-o arrefecer para restaurar o mesmo (ou utilize um secador elétrico ou uma toalha quente como meio de aquecimento)
O coletor de água transborda	Existem demasiados alimentos na câmara ou os alimentos armazenados contêm demasiada água, o que resulta numa descongelação intensa As portas não fecham corretamente, o que resulta no descongelamento devido à entrada de ar e num aumento de água devido ao descongelamento
Alojamento quente	A dissipação de calor do condensador integrado através do alojamento é normal. Quando o alojamento fica demasiado quente devido a elevadas temperaturas ambiente, ao armazenamento de demasiados alimentos ou ao corte do compressor, deve fornecer uma ventilação adequada para facilitar a dissipação de calor
Condensação na superfície	A condensação na superfície exterior e nos vedantes da porta do frigorífico é normal quando a humidade ambiente é demasiado elevada. Basta limpar a condensação com uma toalha limpa.
Ruído anómalo	Zumbido: O compressor pode produzir zumbidos durante o funcionamento e os zumbidos são particularmente audíveis durante o arranque ou paragem. Isto é normal. Ranger: O refrigerante que flui no interior do aparelho pode produzir rangidos, sendo que isto é normal.

**Tabela 1: Classes climáticas**

Classe	Símbolo	Intervalo da temperatura ambiente °C
<b>Ameno prolongado</b>	<b>SN</b>	<b>+ 10 a + 32</b>
<b>Ameno</b>	<b>N</b>	<b>+ 16 a + 32</b>
<b>Subtropical</b>	<b>ST</b>	<b>+ 16 a + 38</b>
<b>Tropical</b>	<b>T</b>	<b>+ 16 a + 43</b>

Temperado prolongado: "este aparelho de refrigeração destina-se a ser utilizado a temperaturas ambiente que variam de 10 °C a 32 °C";

Temperado: "este aparelho de refrigeração destina-se a ser utilizado a temperaturas ambiente que variam de 16 °C a 32 °C";

Subtropical: "este aparelho de refrigeração destina-se a ser utilizado a temperaturas ambiente que variam de 16 °C a 38 °C";

Tropical: "este aparelho de refrigeração destina-se a ser utilizado a temperaturas ambiente que variam de 16 °C a 43 °C";

## DECLARACIÓN DE CONFORMIDAD

**NEVIR, S.A.** declara bajo su responsabilidad que el aparato indicado cumple los requisitos de las siguientes directivas:

**DIRECTIVA EMC**  
2014/30/EU

**LOW VOLTAGE DIRECTIVA LVD**  
2014/35/EU

**DIRECTIVA RoHS**  
2011/65/EU

Descripciones del aparato: **Nevera de Una Puerta**

Modelo/s NEVIR:

**NVR-5625NVSD**  
**NVR-5626NVSDI**

Importador: **NEVIR, S.A.**

Dirección del importador: **Nevir S.A.**

**C/Francisco Rabal 3, Polígono Industrial La  
Garena , 28806 Alcalá de Henares, Madrid, Spain**

