

nevir®

Horno Microondas

MANUAL DE INSTRUCCIONES

Modelo: NVR-6200M



Antes de utilizar su horno microondas lea estas instrucciones detalladamente, y consérvelas para futuras consultas.

Si sigue estas instrucciones, su horno le prestará un buen servicio durante muchos años.

PRECAUCIONES PARA EVITAR POSIBLE EXPOSICIÓN A DEMASIADA ENERGÍA DE MICROONDAS.

- (a) No intente hacer funcionar este horno con la puerta abierta ya que esto puede provocar una exposición dañina a la energía de las microondas. Es importante no romper o forzar los cierres de seguridad.
- (b) No coloque ningún objeto entre la parte frontal del horno y la puerta ni permita que polvo o residuos de limpiadores se acumulen en las superficies de sellado.
- (c) ADVERTENCIA: Si la puerta o juntas de la puerta están dañados, el horno no debe utilizarse hasta que haya sido reparado por una persona competente.

ADENDA

Si el aparato no se mantiene en un buen estado de limpieza, su superficie podría degradarse y afectar a la vida útil del aparato y dar lugar a una situación peligrosa.

Especificaciones

Modelo	NVR-6200M
Voltaje nominal	230V ~ 50Hz
Potencia nominal de entrada (Microondas)	1050 W
Potencia de salida nominal (Microondas)	700 W
Capacidad del horno	20 litros
Diámetro del plato	255 mm
Dimensiones exteriores	440 x 340 x 259 mm
Peso Neto	Aprox. 11 kg



INSTRUCCIONES DE SEGURIDAD IMPORTANTES

ADVERTENCIA

Para reducir el riesgo de incendio, choque eléctrico, lesiones a personas o exposición excesiva a la energía de microondas al usar su electrodoméstico, siga las precauciones básicas, incluyendo las siguientes:

1. Advertencia: Los líquidos y otros alimentos no deben ser calentados en recipientes cerrados ya que pueden explotar.
2. Advertencia: Es peligroso para cualquier persona que no sea competente para llevar a cabo cualquier servicio o reparación, que quite la cubierta protectora contra la exposición a microondas
3. Este aparato puede ser utilizado por niños de 8 años en adelante y personas con capacidades físicas, sensoriales o mentales reducidas siempre y cuando estén supervisadas y se les hayan indicado las instrucciones básicas.
4. Mantenga el aparato y el cable de corriente alejado de niños menores de 8 años.
5. Use sólo utensilios adecuados para su uso en hornos de microondas.
6. El horno se debe limpiar con regularidad y los restos de alimentos deben ser eliminados.
7. Lea y siga las instrucciones específicas:
"PRECAUCIONES PARA EVITAR POSIBLE EXPOSICIÓN A ENERGÍA DE MICROONDAS EXCESIVA".
8. Cuando caliente alimentos en contenedores de plástico o papel, vigile el horno debido a la posibilidad de ignición.



18. No utilice este horno cerca del agua, en un sótano húmedo o cerca de una piscina
19. La temperatura de las superficies accesibles puede ser alta cuando el aparato está de funcionamiento. No cubra las rejillas de ventilación del horno.
20. No deje que el cable cuelgue del borde de la mesa o mostrador.
21. No mantener el horno limpio puede conducir a un deterioro de la superficie que podría afectar negativamente a la vida útil del aparato y posiblemente provocar una situación peligrosa.
22. El contenido de los biberones y frascos de comida para bebés deberá ser agitado o removido y la temperatura comprobada antes del consumo con el fin de evitar quemaduras.
23. El calentamiento por microondas de bebidas puede provocar ebullición eruptiva retardada, por lo tanto, se debe tener cuidado al manipular el recipiente.
24. El aparato no está diseñado para ser utilizado por personas (incluidos niños) con capacidades físicas, sensoriales o mentales mermadas o con falta de experiencia y conocimiento, a menos que sean supervisados o instruidos acerca del uso del aparato por una persona responsable de su seguridad.
25. Los niños deben ser supervisados para asegurar que no jueguen con el aparato.
26. Los aparatos no están diseñados para ser operados por medio de un temporizador externo o sistema de control remoto separado.
27. Las partes accesibles pueden calentarse durante el uso. Los niños pequeños deben mantenerse alejados.
28. No usar limpiador a vapor para su limpieza.



- 29 Durante el uso del aparato se calienta. Se debe tener cuidado de no tocar los elementos calefactores en el interior del horno.
30. Sólo utilice la sonda de temperatura recomendada para este horno. (Para los hornos provistos de una instalación de usar una sonda de detección de temperatura.)
31. ADVERTENCIA: El aparato y sus partes accesibles se calientan durante su uso. Deben tomar medidas para evitar el contacto con los elementos de calefacción. Los niños menores de 8 años de edad deben mantenerse lejos y continuamente supervisados.

LEA Y GUARDE PARA EL FUTURO



Para reducir el riesgo de daños a las personas

Toma de tierra

PELIGRO

Peligro de descarga eléctrica
Tocar algunos de los componentes internos puede causar lesiones graves o la muerte. No desmonte el aparato.

ADVERTENCIA

Peligro de descarga eléctrica
El uso inadecuado de la toma de tierra puede resultar en descarga eléctrica. No enchufe en una toma hasta que el electrodoméstico hay sido correctamente instalado y conectado a tierra.

Instalación de puesta a tierra
Consulte un electricista cualificado si no entiende alguna de las instrucciones.

1. Se suministra un cable eléctrico corto para reducir los riesgos resultantes de enredarse o tropezarse con un cable más largo.
2. Si utiliza un cable o un conjunto de cables largos o de extensión:

- 1) El régimen nominal del cable/ cable serie o extensión debe ser al menos tan grande como la clasificación eléctrica del aparato. Este aparato debe estar conectado a tierra. En el caso de un cortocircuito eléctrico tierra reduce el riesgo de descarga eléctrica y/o electrocución proveyendo un conductor de escape para la corriente eléctrica. Este aparato está equipado con un cable que tiene una base con un enchufe de tierra. El enchufe debe estar conectado a un enchufe que esté debidamente instalado y conectado a tierra. Consulte a un electricista calificado o servicio capacitado si las instrucciones de conexión a tierra no son claras o si duda.



- 2) El cable de extensión debe ser un cable de tierra de 3 hilos.
- 3) El cable más largo debe acomodarse de modo que que no cuelgue del mostrador o mesa donde pueda ser agarrado por un niño o pueda tropezar con él accidentalmente.
4. No use limpiadores abrasivos o rascadores metálicos afilados para limpiar el vidrio de la puerta del horno, ya que pueden arañar la superficie, lo que puede provocar la rotura del vidrio.
5. Truco de Limpieza --- Para facilitar la limpieza de las paredes de la cavidad que la comida cocinada puede tocar: Coloque la mitad de un limón en un bol, añada 300 ml de agua y la temperatura al 100% de potencia durante 10 minutos. Después, limpie el horno con un paño suave y seco.

LIMPIEZA

Asegúrese de desenchufar el aparato de la fuente de alimentación.

1. Limpie la cavidad del horno después de usar con un paño ligeramente húmedo.
2. Limpie los accesorios de la manera habitual con agua jabonosa.
3. El marco de la puerta y el marco de goma y partes anejas deben ser limpiado cuidadosamente con un paño húmedo cuando están sucios.



UTENSILIOS

PRECAUCIÓN

Peligro de lesiones personales

Es peligroso para cualquiera que no esté cualificado realizar reparaciones o mantenimiento que supongan retirar la tapa de mica que protege de la exposición a las microondas.

Véanse las instrucciones sobre “Materiales que pueden usarse o deben evitarse en el horno microondas.” Algunos utensilios no metálicos pueden no ser seguros para su uso en un horno microondas. En caso de dudas, puede probar el utensilio en cuestión aplicando el procedimiento que se describe a continuación.

Prueba de utensilios:

1. Llene un recipiente apto para horno microondas con un vaso de agua fría (250 ml) e introdúzcalo en el horno microondas con el utensilio en cuestión
2. Cocine a la potencia más alta durante 1 minuto.
3. Toque con cuidado el utensilio. Si está caliente, no lo utilice para cocinar en el horno microondas.
4. No supere 1 minuto de cocción.

Materiales que pueden usarse en el horno microondas

Utensilios	Observaciones	
Plato Tostador	Seguir las instrucciones del fabricante. El fondo del plato tostador debe estar al menos a 3/16 pulgadas (5mm) por encima del plato giratorio. El uso incorrecto puede dar lugar a que se rompa dicho plato.	
Menaje	Use sólo menaje apto para hornos microondas. Siga las instrucciones del fabricante. No utilice platos rotos o dañados.	
Frascos de vidrio	Retire siempre la tapa. Utilícelos solo para calentar los alimentos hasta que estén templados. La mayoría de los frascos de vidrio no son resistentes al calor y pueden romperse.	
Vajilla de vidrio	Utilice solo vajilla de vidrio resistente al calor del horno. Asegúrese de que no tenga adornos metálicos. No utilice platos rotos o dañados.	
Bolsas de cocinar	Sigas las instrucciones del fabricante. No las cierre con tiras metálicas. Haga unos cortes para dejar salir el vapor.	
Platos y vasos de papel	Utilícelos solamente para un calentamiento o cocción cortos. No desatienda el horno mientras cocina.	
Papel de cocina	Utilícelo para cubrir los alimentos y para recalentar y absorber la grasa. Utilícelo bajo supervisión y durante períodos de cocción cortos.	
Papel vegetal	Utilícelo como tapa para evitar salpicaduras o como envoltura para cocinar al vapor.	
Plástico	Utilice solo plástico apto para hornos microondas. Siga las instrucciones del fabricante. Debe llevar una etiqueta de “Apto para microondas”. Algunos recipientes de plástico se ablandan a medida que se calienta el alimento en su interior. Las “bolsas para hervir” y las bolsas de plástico totalmente cerradas deben rasgarse, pincharse o ventilarse según se indica en el envoltorio.	
Envoltorios	Utilice solo envoltorios aptos para horno microondas. Se usan para tapar los alimentos	
Termómetros	Utilice solo termómetros aptos para hornos microondas (termómetros para carne y dulces).	
Papel encerado	Utilícelo como tapa para evitar salpicaduras y retener la humedad.	



Materiales que hay que evitar en el horno microondas

Utensilios	Observaciones
Bandejas de aluminio	Pueden formar arco eléctrico. Pase los alimentos a un plato apto para horno microondas.
Envase de cartón para alimentos con mango de metal	Pueden formar arco eléctrico. Pase los alimentos a un plato apto para horno microondas.
Utensilios metálicos o con adornos metálicos	El metal impide el paso de la energía de microondas hacia los alimentos. Los adornos metálicos pueden formar arco eléctrico.
Tiras de atar metálicas	Pueden formar arco eléctrico e incendiarse dentro del horno
Bolsas de papel	Pueden incendiarse dentro del horno
Poliespán	El poliespán puede fundirse o contaminar los líquidos cuando se exponen a altas temperaturas.
Madera	La madera se secará si se introduce en el horno microondas y puede partirse o agrietarse.

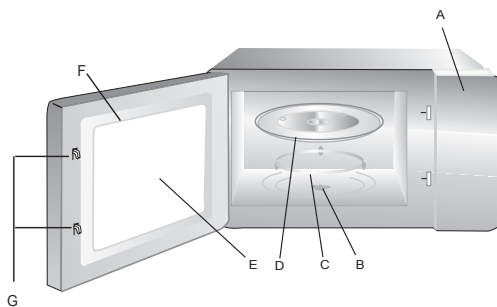
AJUSTE DEL HORNO MICROONDAS

Nombre de las piezas y accesorios del horno

Retire el horno y todos los materiales de su embalaje de cartón y de su interior.

El horno se suministra con los siguientes accesorios:

Bandeja de vidrio	1
Conjunto del aro giratorio	1
Manual de instrucciones	1



- A) Panel de control
- B) Eje giratorio
- C) Conjunto del aro giratorio
- D) Bandeja de vidrio
- E) Ventana de observación
- F) Conjunto de la puerta
- G) Sistema de cierre de seguridad

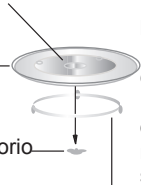
INSTALACIÓN DEL PLATO GIRATORIO

Cubo central (cara de abajo)

Bandeja de vidrio

Eje giratorio

Conjunto del aro giratorio



- No ponga nunca la bandeja de vidrio boca abajo. La bandeja de vidrio debe poder moverse siempre.
- Para la cocción deben usarse siempre la bandeja de vidrio y el conjunto del aro giratorio
- Todos los alimentos y sus recipientes deben ponerse siempre sobre la bandeja de vidrio para la cocción.
- Si la bandeja de vidrio o el conjunto del aro giratorio se rompen o agrietan, póngase en contacto con el centro de servicio autorizado más cercano.

Instalación en la encimera

Retire todo el material de embalaje y los accesorios.

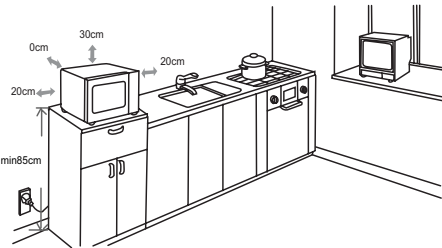
Revise el horno en busca de daños, como puerta con abolladuras o rota. No instale el horno si está dañado.

Carcasa: retire la película de protección de la superficie de la carcasa.

No retire la tapa de color marrón claro de mica fijada en la cavidad del horno para proteger el magnetrón

Instalación

1. Escoja una superficie nivelada que tenga espacio suficiente para los vientos de entrada y/o salida.



Se requiere un espacio mínimo de 20 cm entre el horno y la pared adyacente.

- Deje un espacio mínimo de 30 cm por encima del horno.
- No quite las patas de la parte de abajo del horno.

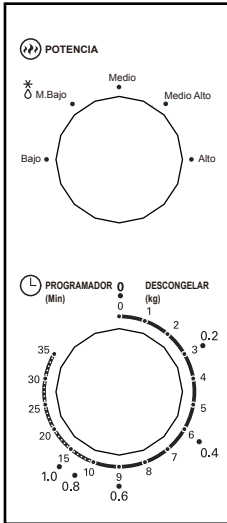
- El bloqueo de las aberturas de entrada y/o salida pueden dañar el horno.
 - Coloque el horno tan lejos como sea posible de radios y televisores. El funcionamiento del horno microondas puede causar interferencias en la recepción de las emisiones de radio o TV.
2. Enchufe el horno en una toma doméstica convencional. Asegúrese de que la tensión y la frecuencia es la misma que la tensión y frecuencia indicada en la etiqueta del aparato.

ADVERTENCIA: No instale el horno sobre una placa de cocina u otro electrodoméstico que produzca calor. Si se instala cerca o sobre una fuente de calor, el horno podría dañarse invalidando así su garantía.

La superficie accesible puede estar caliente durante el funcionamiento



INSTRUCCIONES DE USO



1. Para ajustar la potencia de cocción gire el botón de potencia al nivel deseado.

2. Para establecer el tiempo de cocción gire el botón del temporizador de tiempo deseado atendiendo a la guía de cocción de los alimentos. horno de microondas

3. El microondas se iniciará automáticamente después de ajustar el nivel de potencia y el tiempo establecido.

4. Después del tiempo seleccionando, la unidad sonará con un "Dong" y se detendrá.

5. Si la unidad no está en uso, siempre fije el tiempo a "0".

Función / Potencia	Salida	Aplicación
Bajo	17% potencia	Derretir helados
MedioBajo	33% potencia	Sopa de cocido, Derretir margarinas y descongelar
Medio	55% potencia	Guisos, Pescados
MedioAlto	77% potencia	Arroz, Pescado, Pollo, Carnes
Alto	100% potencia	Recalentar, leche, hervir agua, verduras, bebida

Nota: Al retirar los alimentos del horno, asegúrese de que la potencia del microondas está apagada girando el interruptor de reloj a 0 (cero).

Si no lo hace, y hacer funcionar el horno de microondas sin alimentos en el, puede dar lugar a un sobrecalentamiento y daños en el aparato.

Detección de averías

Normal	
El horno microondas interfiere con la recepción de la TV	Las emisiones de radio y televisión pueden verse interferidas cuando el horno microondas esté en funcionamiento. Es similar a las interferencias de los pequeños electrodomésticos, como batidoras, aspiradoras y ventiladores.
La luz del horno es tenue	Al cocinar a baja potencia, la luz del horno puede atenuarse. Es normal
Se acumula vapor en la puerta. Sale aire caliente por los respiraderos	Al cocinar, puede salir vapor de los alimentos. La mayor parte de éste sale por los venteos. Pero algo puede quedarse acumulado en un lugar más fresco como la puerta del horno. Es normal.
El horno se enciende accidentalmente sin alimentos dentro.	No se producen daños en el horno si éste funciona vacío un corto período de tiempo. Sin embargo, debe evitarse.

Problema	Causa Posible	Remedio
El horno no se enciende	(1) El cable de alimentación no está bien enchufado	Desenchúfelo. Vuélvalo a enchufar transcurridos 10 segundos.
	(2) El fusible se ha fundido o ha actuado el interruptor	Sustituya el fusible o resetee el interruptor (solo personal cualificado).
	(3) Problema con la alimentación eléctrica	Pruebe la alimentación eléctrica con otros electrodomésticos.
El horno no calienta	(4) La puerta no está bien cerrada	Cierre bien la puerta.

GRACIAS

Gracias por elegir este producto, esperamos que disfrute de él.

Para dar cumplimiento a la Norma UNE EN-60335, indicamos que si el cable flexible se daña, únicamente puede ser sustituido por un taller de reparación reconocido por el fabricante NEVIR, S.A., ya que se necesitan herramientas especiales”



Según la directiva de Residuos de Aparatos Eléctricos y Electrónicos (RAEE), los residuos AEE han de recogerse y tratarse por separado. Si en un futuro necesita desprenderse de este producto NO lo ponga en los residuos domésticos, envíelo a los puntos de recogida de residuos existentes en su área. De igual manera, debe extraer los residuos de pilas y/o acumuladores antes de la entrega del RAEE a través de los canales de recogida separada habilitados al efecto (distribuidores y/o instalaciones de las Entidades Locales)



nevir[®]

Microwave Oven INSTRUCTION MANUAL

Model: NVR-6200M



Read these instructions carefully before using your microwave oven, and keep it carefully.

If you follow the instructions, your oven will provide you with many years of good service.

SAVE THESE INSTRUCTIONS CAREFULLY

PRECAUTIONS TO AVOID POSSIBLE EXPOSURE TO EXCESSIVE MICROWAVE ENERGY

(a) Do not attempt to operate this oven with the door open since this can result in harmful exposure to microwave energy. It is important not to break or tamper with the safety interlocks.

(b) Do not place any object between the oven front face and the door or allow soil or cleaner residue to accumulate on sealing surfaces.

(c) **WARNING:** If the door or door seals are damaged, the oven must not be operated until it has been repaired by a competent person.

ADDENDUM

If the apparatus is not maintained in a good state of cleanliness, its surface could be degraded and affect the lifespan of the apparatus and lead to a dangerous situation.

Specifications

Model	NVR-6200M
Rated Voltage	230V ~ 50Hz
Rated Input Power (Microwave)	1050 W
Rated Output Power (Microwave)	700 W
Oven Capacity	20 L
Turntable Diameter	255 mm
External Dimensions	440 x 340 x 259 mm
Net Weight	Approx. 11 kg



IMPORTANT SAFETY INSTRUCTIONS

WARNING

To reduce the risk of fire, electric shock, injury to persons or exposure to excessive microwave oven energy when using your appliance, follow basic precautions, including the following:

1. Warning: Liquids and other foods must not be heated in sealed containers since they are liable to explode.
2. Warning: It is hazardous for anyone other than a competent person to carry out any service or repair operation that involves the removal of a cover which gives protection against exposure to microwave energy.
3. This appliance can be used by children aged from 8 years and above and persons with reduced physical, sensory or mental capabilities or lack of experience and knowledge if they have been given supervision or instruction concerning use of the appliance in a safe way and understand the hazards involved. Children shall not play with the appliance. Cleaning and user maintenance shall not be made by children unless they are older than 8 and supervised.
4. Keep the appliance and its cord out of reach of children less than 8 years.
5. Only use utensils suitable for use in microwave ovens.
6. The oven should be cleaned regularly and any food deposits should be removed.
7. Read and follow the specific: "PRECAUTIONS TO AVOID POSSIBLE EXPOSURE TO EXCESSIVE MICROWAVE ENERGY".
8. When heating food in plastic or paper containers, keep an eye on the oven due to the possibility of ignition.



9. If smoke is emitted, switch off or unplug the appliance and keep the door closed in order to stifle any flames.
10. Do not overcook food.
11. Do not use the oven cavity for storage purposes. Do not store items, such as bread, cookies, etc. inside the oven.
12. Remove wire twist-ties and metal handles from paper or plastic containers/bags before placing them in the oven.
13. Install or locate this oven only in accordance with the installation instructions provided.
14. Eggs in the shell and whole hard-boiled eggs should not be heated in microwave ovens since they may explode, even after microwave heating has ended.
15. This appliance is intended to be used in household and similar applications such as:
 - staff kitchen areas in shops, offices and other working environments;
 - by clients in hotels, motels and other residential type environments;
 - farm houses;
 - bed and breakfast type environments.
16. If the supply cord is damaged, it must be replaced by the manufacturer, its service agent or similarly qualified persons in order to avoid a hazard.
17. Do not store or use this appliance outdoors.
18. Do not use this oven near water, in a wet basement or near a swimming pool.



19. The temperature of accessible surfaces may be high when the appliance is operating. The surfaces are liable to get hot during use. Keep cord away from heated surface, and do not cover any vents on the oven.
20. Do not let cord hang over edge of table or counter.
21. Failure to maintain the oven in a clean condition could lead to deterioration of the surface that could adversely affect the life of the appliance and possibly result in a hazardous situation.
22. The contents of feeding bottles and baby food jars shall be stirred or shaken and the temperature checked before consumption, in order to avoid burns.
23. Microwave heating of beverages can result in delayed eruptive boiling, therefore care must be taken when handling the container.
24. The appliance is not intended for use by persons (including children) with reduced physical, sensory or mental capabilities, or lack of experience and knowledge, unless they have been given supervision or instruction concerning use of the appliance by a person responsible for their safety.
25. Children should be supervised to ensure that they do not play with the appliance.
26. The appliances are not intended to be operated by means of an external timer or separate remote-control system.
27. Accessible parts may become hot during use. Young children should be kept away.
28. Steam cleaner is not to be used.



29. During use the appliance becomes hot. Care should be taken to avoid touching heating elements inside the oven.

30. Only use the temperature probe recommended for this oven. (for ovens provided with a facility to use a temperature-sensing probe.)

31. **WARNING:** The appliance and its accessible parts become hot during use. Care should be taken to avoid touching heating elements. Children less than 8 years of age shall be kept away unless continuously supervised.

32. The microwave oven must be operated with the decorative door open. (for ovens with a decorative door.)

33. The rear surface of appliance shall be placed against a wall.

34. The microwave oven shall not be placed in a cabinet unless it has been tested in a cabinet.

READ CAREFULLY AND KEEP FOR FUTURE REFERENCE



To Reduce the Risk of Injury to Persons Grounding Installation

DANGER

Electric Shock Hazard
Touching some of the internal components can cause serious personal injury or death. Do not disassemble this appliance.

WARNING

Electric Shock Hazard
Improper use of the grounding can result in electric shock. Do not plug into an outlet until appliance is properly installed and grounded.

This appliance must be grounded. In the event of an electrical short circuit, grounding reduces the risk of electric shock by providing an escape wire for the electric current. This appliance is equipped with a cord having a grounding wire with a grounding plug. The plug must be plugged into an outlet that is properly installed and grounded.

Consult a qualified electrician or serviceman if the grounding instructions are not completely understood or if doubt exists as to whether the appliance is properly grounded. If it is necessary to use an extension cord, use only a 3-wire

1. A short power-supply cord is provided to reduce the risks resulting from becoming entangled in or tripping over a longer cord.
2. If a long cord set or extension cord is used:
 - 1) The marked electrical rating of the cord set or extension cord should be at least as great as the electrical rating of the appliance.
 - 2) The extension cord must be a grounding-type 3-wire cord.
 - 3) The long cord should be arranged so that it will not drape over the counter top or tabletop where it can be pulled on by children or tripped over unintentionally.



CLEANING

Be sure to unplug the appliance from the power supply.

1. Clean the cavity of the oven after using with a slightly damp cloth.
2. Clean the accessories in the usual way in soapy water.
3. The door frame and seal and neighbouring parts must be cleaned carefully with a damp cloth when they are dirty.
4. Do not use harsh abrasive cleaners or sharp metal scrapers to clean the oven door glass since they can scratch the surface, which may result in shattering of the glass.
5. Cleaning Tip---For easier cleaning of the cavity walls that the food cooked can touch: Place half a lemon in a bowl, add 300ml (1/2 pint) water and heat on 100% microwave power for 10 minutes. Wipe the oven clean using a soft, dry cloth.



UTENSILS

See the instructions on "Materials you can use in microwave oven or to be avoided in microwave oven."

There may be certain non-metallic utensils that are not safe to use for microwaving. If in doubt, you can test the utensil in question following the procedure below.

CAUTION

Personal Injury Hazard

It is hazardous for anyone other than a competent person to carry out any service or repair operation that involves the removal of a cover which gives protection against exposure to microwave energy.

Utensil Test:

1. Fill a microwave-safe container with 1 cup of cold water (250ml) along with the utensil in question.
2. Cook on maximum power for 1 minute.
3. Carefully feel the utensil. If the empty utensil is warm, do not use it for microwave cooking.
4. Do not exceed 1 minute cooking time.

Materials you can use in microwave oven

Utensils	Remarks
Browning dish	Follow manufacturer's instructions. The bottom of browning dish must be at least 3/16 inch (5mm) above the turntable. Incorrect usage may cause the turntable to break.
Dinnerware	Microwave-safe only. Follow manufacturer's instructions. Do not use cracked or chipped dishes.
Glass jars	Always remove lid. Use only to heat food until just warm. Most glass jars are not heat resistant and may break.
Glassware	Heat-resistant oven glassware only. Make sure there is no metallic trim. Do not use cracked or chipped dishes.
Oven cooking bags	Follow manufacturer's instructions. Do not close with metal tie. Make slits to allow steam to escape.
Paper plates and cups	Use for short-term cooking/warming only. Do not leave oven unattended while cooking.
Paper towels	Use to cover food for reheating and absorbing fat. Use with supervision for a short-term cooking only.
Parchment paper	Use as a cover to prevent splattering or a wrap for steaming.
Plastic	Microwave-safe only. Follow the manufacturer's instructions. Should be labeled "Microwave Safe". Some plastic containers soften, as the food inside gets hot. "Boiling bags" and tightly closed plastic bags should be slit, pierced or vented as directed by package.
Plastic wrap	Microwave-safe only. Use to cover food during cooking to retain moisture. Do not allow plastic wrap to touch food.
Thermometers	Microwave-safe only (meat and candy thermometers).
Wax paper	Use as a cover to prevent splattering and retain moisture.



Materials to be avoided in microwave oven

Utensils	Remarks
Aluminum tray	May cause arcing. Transfer food into microwave-safe dish.
Food carton with metal handle	May cause arcing. Transfer food into microwave-safe dish.
Metal or metal-trimmed utensils	Metal shields the food from microwave energy. Metal trim may cause arcing.
Metal twist ties	May cause arcing and could cause a fire in the oven.
Paper bags	May cause a fire in the oven.
Plastic foam	Plastic foam may melt or contaminate the liquid inside when exposed to high temperature.
Wood	Wood will dry out when used in the microwave oven and may split or crack.

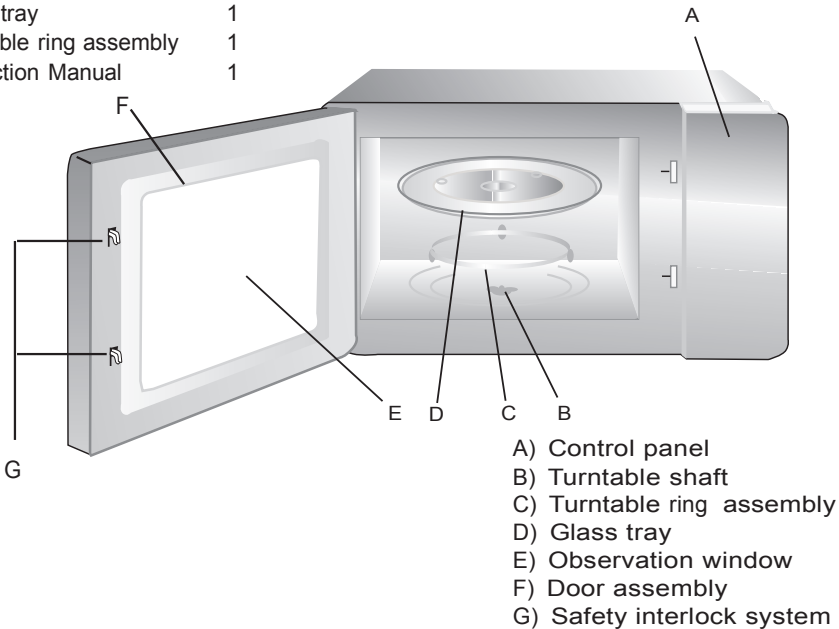
SETTING UP YOUR OVEN

Names of Oven Parts and Accessories

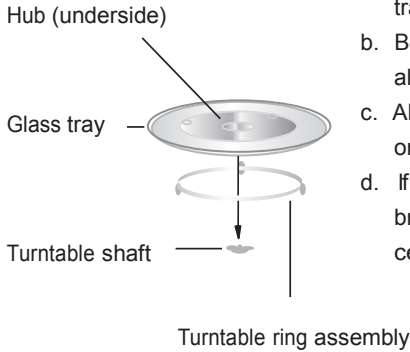
Remove the oven and all materials from the carton and oven cavity.

Your oven comes with the following accessories:

Glass tray	1
Turntable ring assembly	1
Instruction Manual	1



Turntable Installation



- Never place the glass tray upside down. The glass tray should never be restricted.
- Both glass tray and turntable ring assembly must always be used during cooking.
- All food and containers of food are always placed on the glass tray for cooking.
- If glass tray or turntable ring assembly cracks or breaks, contact your nearest authorized service center.

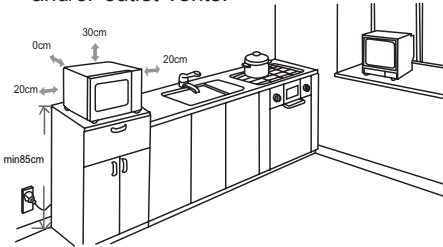
Countertop Installation

Remove all packing material and accessories. Examine the oven for any damage such as dents or broken door. Do not install if oven is damaged.

Cabinet: Remove any protective film found on the microwave oven cabinet surface. Do not remove the light brown Mic cover that is attached to the oven cavity to protect the magnetron.

Installation

- Select a level surface that provide enough open space for the intake and/or outlet vents.



- Blocking the intake and/or outlet openings can damage the oven.
- Place the oven as far away from radios and TV as possible.

Operation of microwave oven may cause interference to your radio or TV reception.

- Plug your oven into a standard household outlet. Be sure the voltage and the frequency is the same as the voltage and the frequency on the rating label.

- The minimum installation height is 85cm.
- The rear surface of appliance shall be placed against a wall.

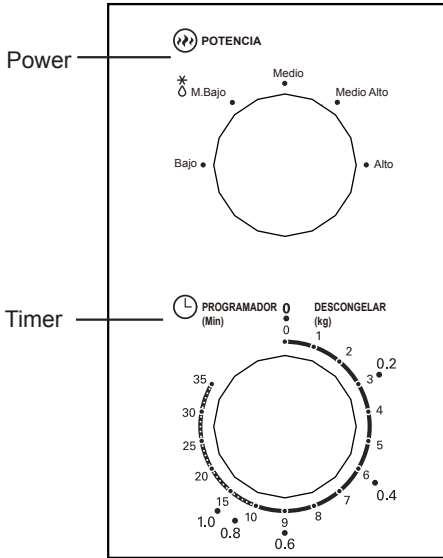
WARNING: Do not install oven over a range cooktop or other heat-producing appliance. If installed near or over a heat source, the oven could be damaged and the warranty would be void.

The accessible surface may be hot during operation.



OPERATION INSTRUCTION

Control Panel and Features Operation Instructions



1. To set cooking power by turning the power knob to desired level.
2. To set the time of cooking by turning the timer knob to desired time per your food cooking guide.
3. The microwave oven will automatically start cooking after power level and time are set.
4. After the cooking time is up, the unit will "Dong" to stop.
5. If the unit is not in use, always set time to "0".

Function/Power	Output	Application
Low	17% micro.	Soften ice cream
Med. Low (Defrost)	33% micro.	Soup stew, soften butter or defrost
Med.	55% micro.	Stew, fish
Med. High	77% micro.	Rice, fish, chicken, ground meat
High	100% micro.	Reheat, milk, boil water, vegetables, beverage

Notice: When removing food from the oven, please ensure that the oven power is switched off by turning the clock switch to 0 (zero). Failure to do so, and operating the microwave oven without food in it, can result in overheating and damage to the magnetron.



Trouble shooting

Normal	
Microwave oven interfering TV reception	Radio and TV reception may be interfered when microwave oven operating. It is similar to the interference of small electrical appliances, like mixer, vacuum cleaner, and electric fan. It is normal.
Dim oven light	In low power microwave cooking, oven light may become dim. It is normal.
Steam accumulating on door, hot air out of vents	In cooking, steam may come out of food. Most will get out from vents. But some may accumulate on cool place like oven door. It is normal.
Oven started accidentally with no food in.	It is forbidden to run the unit without any food inside. It is very dangerous.

Trouble	Possible Cause	Remedy
Oven can not be started.	(1) Power cord not plugged in tightly.	Unplug. Then plug again after 10 seconds.
	(2) Fuse blowing or circuit breaker works.	Replace fuse or reset circuit breaker (repaired by professional personnel of our company)
	(3) Trouble with outlet.	Test outlet with other electrical appliances.
Oven does not heat.	(4) Door not closed well.	Close door well.



The European Directive 2002/96 /EC on Waste Electrical and Electronic Equipment (WEEE) required that old household electrical appliances must not be disposed of in the normal unsorted municipal waste stream. Old appliances must be collected separately in order to optimize the recovery and recycling of the material they contain, and reduce the impact on human health and the environment. The crossed out "wheeled bin" symbol on the product remind you of your obligations that when you dispose of the appliance, it must be separately collected.

Besides that, waste batteries and/or accumulator must be removed prior to delivery of WEEE, through the separated collection channels provided for this purpose (distributors and/or facilities from Local Authorities



DECLARACIÓN DE CONFORMIDAD

NEVIR, S.A. declara bajo su responsabilidad que el aparato indicado cumple los requisitos de las siguientes directivas:

DIRECTIVA EMC

EN 55011:2009+A1:2010
EN 55014-1:2006+A1:2009
EN 61000-3-2:2006+
A1:2009+A2:2009
EN 61000-3-3:2008
EN 55014-2:1997+A1:2001+
A2:2008

LOW VOLTAGE DIRECTIVA EEC

EN 60335-2-25:2002+A1:05+A2:06
EN 60335-2-9:2003+A1:04+A2:06+A12:07
EN 62233:2008
EN 60335-1:2002+A11,A1:04+A12,A2:06+
A13:08+A14:10

Directiva RoHS 2011/65/EU redefinida y revisada en 2002/95/EC

Descripciones del aparato: **Horno Microondas de 20 Litros**

Modelo NEVIR: NVR-6200M

Importador: **NEVIR, S.A.**

Dirección del importador: NEVIR, S.A.
C/ Francisco Rabal, 3
Polig. Ind. La Garena
28806 - Alcalá de Henares
Madrid



