

nevir[®]

Horno Microondas

MANUAL DE INSTRUCCIONES

Modelo: NVR-6225 MG



Antes de utilizar su horno microondas lea estas instrucciones detalladamente, y consévelas para futuras consultas.

Si sigue estas instrucciones, su horno le prestará un buen servicio durante muchos años.

PRECAUCIONES PARA EVITAR POSIBLE EXPOSICIÓN A DEMASIADA ENERGÍA DE MICROONDAS.

- (a) No intente hacer funcionar este horno con la puerta abierta ya que esto puede provocar una exposición dañina a la energía de las microondas. Es importante no romper o forzar los cierres de seguridad.
- (b) No coloque ningún objeto entre la parte frontal del horno y la puerta ni permita que polvo o residuos de limpiadores se acumulen en las superficies de sellado.
- (c) **ADVERTENCIA:** Si la puerta o juntas de la puerta están dañados, el horno no debe utilizarse hasta que haya sido reparado por una persona competente.

ADENDA

Si el aparato no se mantiene en un buen estado de limpieza, su superficie podría degradarse y afectar a la vida útil del aparato y dar lugar a una situación peligrosa.

Especificaciones

Modelo	NVR-6225 MG
Voltaje nominal	230V ~ 50Hz
Potencia nominal de entrada (Microondas)	1050 W
Potencia de salida nominal (Microondas)	700 W
Potencia nominal de entrada (Grill)	1000 W
Capacidad del horno	20 litros
Diámetro del plato	255 mm
Dimensiones exteriores	440 x 353 x 259 mm
Peso Neto	Aprox. 10,7 kg



INSTRUCCIONES DE SEGURIDAD IMPORTANTES

ADVERTENCIA

Para reducir el riesgo de incendio, choque eléctrico, lesiones a personas o exposición excesiva a la energía de microondas al usar su electrodoméstico, siga las precauciones básicas, incluyendo las siguientes:

1. Advertencia: Los líquidos y otros alimentos no deben ser calentados en recipientes cerrados ya que pueden explotar.
2. Advertencia: Es peligroso para cualquier persona que no sea competente para llevar a cabo cualquier servicio o reparación, que quite la cubierta protectora contra la exposición a microondas
3. Este aparato puede ser utilizado por niños de 8 años en adelante y personas con capacidades físicas, sensoriales o mentales reducidas siempre y cuando estén supervisadas y se les hayan indicado las instrucciones básicas.
4. Mantenga el aparato y el cable de corriente alejado de niños menores de 8 años.
5. Use sólo utensilios adecuados para su uso en hornos de microondas.
6. El horno se debe limpiar con regularidad y los restos de alimentos deben ser eliminados.
7. Lea y siga las instrucciones específicas:
"PRECAUCIONES PARA EVITAR POSIBLE EXPOSICIÓN A ENERGÍA DE MICROONDAS EXCESIVA".
8. Cuando caliente alimentos en contenedores de plástico o papel, vigile el horno debido a la posibilidad de ignición.



9. Si emite humo, apague o desconecte el aparato y mantenga la puerta cerrada con el fin de sofocar las llamas.
10. No sobre cocine alimentos.
11. No utilice la cavidad del horno para almacenamiento de objetos. No almacene artículos, tales como pan, galletas, etc en el interior del horno.
12. Quite las cintas de cierre y tiradores de metal de papel o de plástico recipientes / bolsas antes de colocarlos en el horno.
13. Instale o ubique este horno sólo en conformidad con la instalación de las instrucciones proporcionadas.
14. Los huevos frescos no deben ser calentados en microondas, ya que pueden explotar, incluso después del calentamiento por microondas haya terminado.
15. Este aparato está destinado para ser utilizado en aplicaciones domésticas y similares, como:
 - Áreas de cocina, personal de tiendas, oficinas y otros ambientes de trabajo;
 - Por los clientes en hoteles, moteles y otros entornos de tipo residencial;
 - Las fincas casas;
 - Entornos de tipo alojamiento y desayuno-.
16. Si el cable de alimentación está dañado, debe ser sustituido por el fabricante, su agente de servicio o personal cualificado similar a fin de evitar situaciones de peligro.
17. No almacene o utilice este aparato al aire libre.



18. No utilice este horno cerca del agua, en un sótano húmedo o cerca de una piscina
19. La temperatura de las superficies accesibles puede ser alta cuando el aparato está de funcionamiento. No cubra las rejillas de ventilación del horno.
20. No deje que el cable cuelgue del borde de la mesa o mostrador.
21. No mantener el horno limpio puede conducir a un deterioro de la superficie que podría afectar negativamente a la vida útil del aparato y posiblemente provocar una situación peligrosa.
22. El contenido de los biberones y frascos de comida para bebés deberá ser agitado o removido y la temperatura comprobada antes del consumo con el fin de evitar quemaduras.
23. El calentamiento por microondas de bebidas puede provocar ebullición eruptiva retardada, por lo tanto, se debe tener cuidado al manipular el recipiente.
24. El aparato no está diseñado para ser utilizado por personas (incluidos niños) con capacidades físicas, sensoriales o mentales mermadas o con falta de experiencia y conocimiento, a menos que sean supervisados o instruidos acerca del uso del aparato por una persona responsable de su seguridad.
25. Los niños deben ser supervisados para asegurar que no jueguen con el aparato.
26. Los aparatos no están diseñados para ser operados por medio de un temporizador externo o sistema de control remoto separado.
27. Las partes accesibles pueden calentarse durante el uso. Los niños pequeños deben mantenerse alejados.
28. No usar limpiador a vapor para su limpieza.



- 29 Durante el uso del aparato se calienta. Se debe tener cuidado de no tocar los elementos calefactores en el interior del horno.
30. Sólo utilice la sonda de temperatura recomendada para este horno. (Para los hornos provistos de una instalación de usar una sonda de detección de temperatura.)
31. ADVERTENCIA: El aparato y sus partes accesibles se calientan durante su uso. Deben tomar medidas para evitar el contacto con los elementos de calefacción. Los niños menores de 8 años de edad deben mantenerse lejos y continuamente supervisados.

LEA Y GUARDE PARA EL FUTURO



Para reducir el riesgo de daños a las personas

Toma de tierra

PELIGRO

Peligro de descarga eléctrica
Tocar algunos de los componentes internos puede causar lesiones graves o la muerte. No desmonte el aparato.

ADVERTENCIA

Peligro de descarga eléctrica
El uso inadecuado de la toma de tierra puede resultar en descarga eléctrica. No enchufe en una toma hasta que el electrodoméstico hay sido correctamente instalado y conectado a tierra.

Instalación de puesta a tierra
Consulte un electricista cualificado si no entiende alguna de las instrucciones.

1. Se suministra un cable eléctrico corto para reducir los riesgos resultantes de enredarse o tropezarse con un cable más largo.
2. Si utiliza un cable o un conjunto de cables largos o de extensión:

- 1) El régimen nominal del cable/ cable serie o extensión debe ser al menos tan grande como la clasificación eléctrica del aparato. Este aparato debe estar conectado a tierra. En el caso de un cortocircuito eléctrico tierra reduce el riesgo de descarga eléctrica y/o electrocución proveyendo un conductor de escape para la corriente eléctrica. Este aparato está equipado con un cable que tiene una base con un enchufe de tierra. El enchufe debe estar conectado a un enchufe que esté debidamente instalado y conectado a tierra. Consulte a un electricista calificado o servicio capacitado si las instrucciones de conexión a tierra no son claras o si duda.



- 2) El cable de extensión debe ser un cable de tierra de 3 hilos.
- 3) El cable más largo debe acomodarse de modo que que no cuelgue del mostrador o mesa donde pueda ser agarrado por un niño o pueda tropezar con él accidentalmente.
4. No use limpiadores abrasivos o rascadores metálicos afilados para limpiar el vidrio de la puerta del horno, ya que pueden arañar la superficie, lo que puede provocar la rotura del vidrio.
5. Truco de Limpieza --- Para facilitar la limpieza de las paredes de la cavidad que la comida cocinada puede tocar: Coloque la mitad de un limón en un bol, añada 300 ml de agua y la temperatura al 100% de potencia durante 10 minutos. Después, limpie el horno con un paño suave y seco.

LIMPIEZA

Asegúrese de desenchufar el aparato de la fuente de alimentación.

1. Limpie la cavidad del horno después de usar con un paño ligeramente húmedo.
2. Limpie los accesorios de la manera habitual con agua jabonosa.
3. El marco de la puerta y el marco de goma y partes anejas deben ser limpiado cuidadosamente con un paño húmedo cuando están sucios.



UTENSILIOS

PRECAUCIÓN

Peligro de lesiones personales

Es peligroso para cualquiera que no esté cualificado realizar reparaciones o mantenimiento que supongan retirar la tapa de mica que protege de la exposición a las microondas.

Véanse las instrucciones sobre “Materiales que pueden usarse o deben evitarse en el horno microondas.” Algunos utensilios no metálicos pueden no ser seguros para su uso en un horno microondas. En caso de dudas, puede probar el utensilio en cuestión aplicando el procedimiento que se describe a continuación.

Prueba de utensilios:

1. Llene un recipiente apto para horno microondas con un vaso de agua fría (250 ml) e introdúzcalo en el horno microondas con el utensilio en cuestión
2. Cocine a la potencia más alta durante 1 minuto.
3. Toque con cuidado el utensilio. Si está caliente, no lo utilice para cocinar en el horno microondas.
4. No supere 1 minuto de cocción.

Materiales que pueden usarse en el horno microondas

Utensilios	Observaciones
Plato Tostador	Seguir las instrucciones del fabricante. El fondo del plato tostador debe estar al menos a 3/16 pulgadas (5mm) por encima del plato giratorio. El uso incorrecto puede dar lugar a que se rompa dicho plato.
Menaje	Use sólo menaje apto para hornos microondas. Siga las instrucciones del fabricante. No utilice platos rotos o dañados.
Frascos de vidrio	Retire siempre la tapa. Utilícelos solo para calentar los alimentos hasta que estén templados. La mayoría de los frascos de vidrio no son resistentes al calor y pueden romperse.
Vajilla de vidrio	Utilice solo vajilla de vidrio resistente al calor del horno. Asegúrese de que no tenga adornos metálicos. No utilice platos rotos o dañados.
Bolsas de cocinar	Sigas las instrucciones del fabricante. No las cierre con tiras metálicas. Haga unos cortes para dejar salir el vapor.
Platos y vasos de papel	Utilícelos solamente para un calentamiento o cocción cortos. No desatienda el horno mientras cocina.
Papel de cocina	Utilícelo para cubrir los alimentos y para recalentar y absorber la grasa. Utilícelo bajo supervisión y durante períodos de cocción cortos.
Papel vegetal	Utilícelo como tapa para evitar salpicaduras o como envoltura para cocinar al vapor.
Plástico	Utilice solo plástico apto para hornos microondas. Siga las instrucciones del fabricante. Debe llevar una etiqueta de “Apto para microondas”. Algunos recipientes de plástico se ablandan a medida que se calienta el alimento en su interior. Las “bolsas para hervir” y las bolsas de plástico totalmente cerradas deben rasgarse, pincharse o ventilarse según se indica en el envoltorio.
Envoltorios	Utilice solo envoltorios aptos para horno microondas. Se usan para tapar los alimentos
Termómetros	Utilice solo termómetros aptos para hornos microondas (termómetros para carne y dulces).
Papel encerado	Utilícelo como tapa para evitar salpicaduras y retener la humedad.



Materiales que hay que evitar en el horno microondas

Utensilios	Observaciones
Bandejas de aluminio	Pueden formar arco eléctrico. Pase los alimentos a un plato apto para horno microondas.
Envase de cartón para alimentos con mango de metal	Pueden formar arco eléctrico. Pase los alimentos a un plato apto para horno microondas.
Utensilios metálicos o con adornos metálicos	El metal impide el paso de la energía de microondas hacia los alimentos. Los adornos metálicos pueden formar arco eléctrico.
Tiras de atar metálicas	Pueden formar arco eléctrico e incendiarse dentro del horno
Bolsas de papel	Pueden incendiarse dentro del horno
Poliespán	El poliespán puede fundirse o contaminar los líquidos cuando se exponen a altas temperaturas.
Madera	La madera se secará si se introduce en el horno microondas y puede partirse o agrietarse.

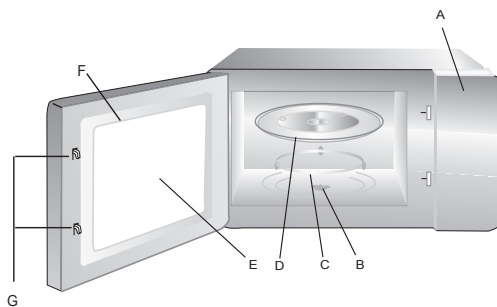
AJUSTE DEL HORNO MICROONDAS

Nombre de las piezas y accesorios del horno

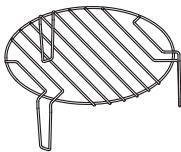
Retire el horno y todos los materiales de su embalaje de cartón y de su interior.

El horno se suministra con los siguientes accesorios:

Bandeja de vidrio	1
Conjunto del aro giratorio	1
Manual de instrucciones	1



- A) Panel de control
- B) Eje giratorio
- C) Conjunto del aro giratorio
- D) Bandeja de vidrio
- E) Ventana de observación
- F) Conjunto de la puerta
- G) Sistema de cierre de seguridad



Rejilla metálica (Sólo para la serie de grill)

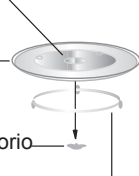
INSTALACIÓN DEL PLATO GIRATORIO

Cubo central (cara de abajo)

Bandeja de vidrio

Eje giratorio

Conjunto del aro giratorio



- a. No ponga nunca la bandeja de vidrio boca abajo. La bandeja de vidrio debe poder moverse siempre.
- b. Para la cocción deben usarse siempre la bandeja de vidrio y el conjunto del aro giratorio
- c. Todos los alimentos y sus recipientes deben ponerse siempre sobre la bandeja de vidrio para la cocción.
- d. Si la bandeja de vidrio o el conjunto del aro giratorio se rompen o agrietan, póngase en contacto con el centro de servicio autorizado más cercano.

Instalación en la encimera

Retire todo el material de embalaje y los accesorios.

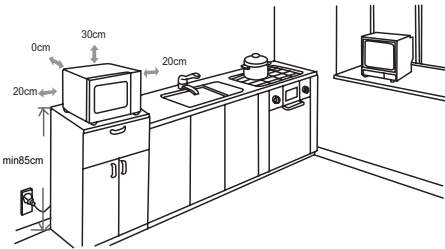
Revise el horno en busca de daños, como puerta con abolladuras o rota. No instale el horno si está dañado.

Carcasa: retire la película de protección de la superficie de la carcasa.

No retire la tapa de color marrón claro de mica fijada en la cavidad del horno para proteger el magnetrón

Instalación

1. Escoja una superficie nivelada que tenga espacio suficiente para los vientos de entrada y/o salida.



Se requiere un espacio mínimo de 20 cm entre el horno y la pared adyacente.

- (1) Deje un espacio mínimo de 30 cm por encima del horno.
- (2) No quite las patas de la parte de abajo del horno.

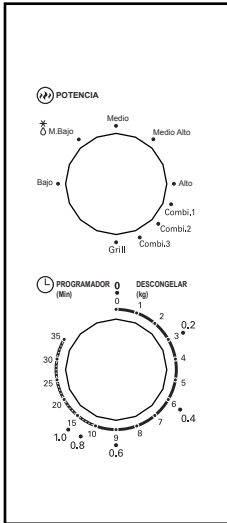
- (3) El bloqueo de las aberturas de entrada y/o salida pueden dañar el horno.
 - (4) Coloque el horno tan lejos como sea posible de radios y televisores. El funcionamiento del horno microondas puede causar interferencias en la recepción de las emisiones de radio o TV.
2. Enchufe el horno en una toma doméstica convencional. Asegúrese de que la tensión y la frecuencia es la misma que la tensión y frecuencia indicada en la etiqueta del aparato.

ADVERTENCIA: No instale el horno sobre una placa de cocina u otro electrodoméstico que produzca calor. Si se instala cerca o sobre una fuente de calor, el horno podría dañarse invalidando así su garantía.

La superficie accesible puede estar caliente durante el funcionamiento



INSTRUCCIONES DE USO



1. Para ajustar la potencia de cocción gire el botón de potencia al nivel deseado.

2. Para establecer el tiempo de cocción gire el botón del temporizador de tiempo deseado atendiendo a la guía de cocción de los alimentos. horno de microondas

3. El microondas se iniciará automáticamente después de ajustar el nivel de potencia y el tiempo establecido.

4. Después del tiempo seleccionando, la unidad sonará con un "Dong" y se detendrá.

5. Si la unidad no está en uso, siempre fije el tiempo a "0".

Función / Potencia	Salida	Aplicación
Baja	17% potencia	Derretir helados
Media Baja	33% potencia	Derretir margarina y descongelar
Media	55% potencia	Guisos, Pescados
Media Alta	77% potencia	Arroz, Pescado, Pollo, Carnes
Alta verduras	100% potencia	Recalentar, leche, hervir agua,

Función / Potencia	Salida	Aplicación
Combi. 1	80% grill 20 % micro	Salchichas, Cordero, Marisco, Filetes
Combi.2 Chuletas de cerdo	70% grill 30% micro	Piezas de pollo, Pechuga de pollo,
Combi.3	60% grill 40 % micro	Pollo entero
Grill	100% grill	Cocer pan, hornear pizza

Nota: Al retirar los alimentos del horno, asegúrese de que la potencia del microondas está apagada girando el interruptor de reloj a 0 (cero).

Si no lo hace, y hacer funcionar el horno de microondas sin alimentos en el, puede dar lugar a un sobrecalentamiento y daños en el aparato.

Detección de averías

Normal	
El horno microondas interfiere con la recepción de la TV	Las emisiones de radio y televisión pueden verse interferidas cuando el horno microondas esté en funcionamiento. Es similar a las interferencias de los pequeños electrodomésticos, como batidoras, aspiradoras y ventiladores.
La luz del horno es tenue	Al cocinar a baja potencia, la luz del horno puede atenuarse. Es normal
Se acumula vapor en la puerta. Sale aire caliente por los respiraderos	Al cocinar, puede salir vapor de los alimentos. La mayor parte de éste sale por los venteos. Pero algo puede quedarse acumulado en un lugar más fresco como la puerta del horno. Es normal.
El horno se enciende accidentalmente sin alimentos dentro.	No se producen daños en el horno si éste funciona vacío un corto período de tiempo. Sin embargo, debe evitarse.

Problema	Causa Posible	Remedio
El horno no se enciende	(1) El cable de alimentación no está bien enchufado	Desenchúfelo. Vuélvalo a enchufar transcurridos 10 segundos.
	(2) El fusible se ha fundido o ha actuado el interruptor	Sustituya el fusible o resetee el interruptor (solo personal cualificado).
	(3) Problema con la alimentación eléctrica	Pruebe la alimentación eléctrica con otros electrodomésticos.
El horno no calienta	(4) La puerta no está bien cerrada	Cierre bien la puerta.

GRACIAS

Gracias por elegir este producto, esperamos que disfrute de él.

Para dar cumplimiento a la Norma UNE EN-60335, indicamos que si el cable flexible se daña, únicamente puede ser sustituido por un taller de reparación reconocido por el fabricante NEVIR, S.A., ya que se necesitan herramientas especiales”



Según la directiva de Residuos de Aparatos Eléctricos y Electrónicos (RAEE), los residuos AEE han de recogerse y tratarse por separado. Si en un futuro necesita desprenderse de este producto NO lo ponga en los residuos domésticos, envíelo a los puntos de recogida de residuos existentes en su área. De igual manera, debe extraer los residuos de pilas y/o acumuladores antes de la entrega del RAEE a través de los canales de recogida separada habilitados al efecto (distribuidores y/o instalaciones de las Entidades Locales)



n e v i r[®]

Microwave Oven INSTRUCTION MANUAL

Modelo: NVR-6225 MG



Read these instructions carefully before using your microwave oven, and keep it carefully. If you follow the instructions, your oven will provide you with many years of good service.

SAVE THESE INSTRUCTIONS CAREFULLY

PRECAUTIONS TO AVOID POSSIBLE EXPOSURE TO EXCESSIVE MICROWAVE ENERGY

(a) Do not attempt to operate this oven with the door open since this can result in harmful exposure to microwave energy. It is important not to break or tamper with the safety interlocks.

(b) Do not place any object between the oven front face and the door or allow soil or cleaner residue to accumulate on sealing surfaces.

(c) **WARNING:** If the door or door seals are damaged, the oven must not be operated until it has been repaired by a competent person.

ADDENDUM

If the apparatus is not maintained in a good state of cleanliness, its surface could be degraded and affect the lifespan of the apparatus and lead to a dangerous situation.

Specifications

Model	NVR-6225 MG
Rated Voltage	230V ~ 50Hz
Rated Input Power (Microwave)	1050 W
Rated Output Power (Microwave)	700 W
Rated Input Power (Grill)	1000 W
Oven Capacity	20 L
Turntable Diameter	255 mm
External Dimensions	440 x 353 x 259 mm
Net Weight	Approx. 10.7 kg



IMPORTANT SAFETY INSTRUCTIONS

WARNING

To reduce the risk of fire, electric shock, injury to persons or exposure to excessive microwave oven energy when using your appliance, follow basic precautions, including the following:

1. Warning: Liquids and other foods must not be heated in sealed containers since they are liable to explode.
2. Warning: It is hazardous for anyone other than a competent person to carry out any service or repair operation that involves the removal of a cover which gives protection against exposure to microwave energy.
3. This appliance can be used by children aged from 8 years and above and persons with reduced physical, sensory or mental capabilities or lack of experience and knowledge if they have been given supervision or instruction concerning use of the appliance in a safe way and understand the hazards involved. Children shall not play with the appliance. Cleaning and user maintenance shall not be made by children unless they are older than 8 and supervised.
4. Keep the appliance and its cord out of reach of children less than 8 years.
5. Only use utensils suitable for use in microwave ovens.
6. The oven should be cleaned regularly and any food deposits should be removed.
7. Read and follow the specific: "PRECAUTIONS TO AVOID POSSIBLE EXPOSURE TO EXCESSIVE MICROWAVE ENERGY".
8. When heating food in plastic or paper containers, keep an eye on the oven due to the possibility of ignition.



9. If smoke is emitted, switch off or unplug the appliance and keep the door closed in order to stifle any flames.
10. Do not overcook food.
11. Do not use the oven cavity for storage purposes. Do not store items, such as bread, cookies, etc. inside the oven.
12. Remove wire twist-ties and metal handles from paper or plastic containers/bags before placing them in the oven.
13. Install or locate this oven only in accordance with the installation instructions provided.
14. Eggs in the shell and whole hard-boiled eggs should not be heated in microwave ovens since they may explode, even after microwave heating has ended.
15. This appliance is intended to be used in household and similar applications such as:
 - staff kitchen areas in shops, offices and other working environments;
 - by clients in hotels, motels and other residential type environments;
 - farm houses;
 - bed and breakfast type environments.
16. If the supply cord is damaged, it must be replaced by the manufacturer, its service agent or similarly qualified persons in order to avoid a hazard.
17. Do not store or use this appliance outdoors.
18. Do not use this oven near water, in a wet basement or near a swimming pool.



19. The temperature of accessible surfaces may be high when the appliance is operating. The surfaces are liable to get hot during use. Keep cord away from heated surface, and do not cover any vents on the oven.
20. Do not let cord hang over edge of table or counter.
21. Failure to maintain the oven in a clean condition could lead to deterioration of the surface that could adversely affect the life of the appliance and possibly result in a hazardous situation.
22. The contents of feeding bottles and baby food jars shall be stirred or shaken and the temperature checked before consumption, in order to avoid burns.
23. Microwave heating of beverages can result in delayed eruptive boiling, therefore care must be taken when handling the container.
24. The appliance is not intended for use by persons (including children) with reduced physical, sensory or mental capabilities, or lack of experience and knowledge, unless they have been given supervision or instruction concerning use of the appliance by a person responsible for their safety.
25. Children should be supervised to ensure that they do not play with the appliance.
26. The appliances are not intended to be operated by means of an external timer or separate remote-control system.
27. Accessible parts may become hot during use. Young children should be kept away.
28. Steam cleaner is not to be used.



29. During use the appliance becomes hot. Care should be taken to avoid touching heating elements inside the oven.

30. Only use the temperature probe recommended for this oven. (for ovens provided with a facility to use a temperature-sensing probe.)

31. **WARNING:** The appliance and its accessible parts become hot during use. Care should be taken to avoid touching heating elements. Children less than 8 years of age shall be kept away unless continuously supervised.

32. The microwave oven must be operated with the decorative door open. (for ovens with a decorative door.)

33. The rear surface of appliance shall be placed against a wall.

34. The microwave oven shall not be placed in a cabinet unless it has been tested in a cabinet.

READ CAREFULLY AND KEEP FOR FUTURE REFERENCE



To Reduce the Risk of Injury to Persons Grounding Installation

DANGER

Electric Shock Hazard
Touching some of the internal components can cause serious personal injury or death. Do not disassemble this appliance.

WARNING

Electric Shock Hazard
Improper use of the grounding can result in electric shock. Do not plug into an outlet until appliance is properly installed and grounded.

This appliance must be grounded. In the event of an electrical short circuit, grounding reduces the risk of electric shock by providing an escape wire for the electric current. This appliance is equipped with a cord having a grounding wire with a grounding plug. The plug must be plugged into an outlet that is properly installed and grounded.

Consult a qualified electrician or serviceman if the grounding instructions are not completely understood or if doubt exists as to whether the appliance is properly grounded. If it is necessary to use an extension cord, use only a 3-wire

1. A short power-supply cord is provided to reduce the risks resulting from becoming entangled in or tripping over a longer cord.
2. If a long cord set or extension cord is used:
 - 1) The marked electrical rating of the cord set or extension cord should be at least as great as the electrical rating of the appliance.
 - 2) The extension cord must be a grounding-type 3-wire cord.
 - 3) The long cord should be arranged so that it will not drape over the counter top or tabletop where it can be pulled on by children or tripped over unintentionally.



CLEANING

Be sure to unplug the appliance from the power supply.

1. Clean the cavity of the oven after using with a slightly damp cloth.
2. Clean the accessories in the usual way in soapy water.
3. The door frame and seal and neighbouring parts must be cleaned carefully with a damp cloth when they are dirty.
4. Do not use harsh abrasive cleaners or sharp metal scrapers to clean the oven door glass since they can scratch the surface, which may result in shattering of the glass.
5. Cleaning Tip---For easier cleaning of the cavity walls that the food cooked can touch: Place half a lemon in a bowl, add 300ml (1/2 pint) water and heat on 100% microwave power for 10 minutes. Wipe the oven clean using a soft, dry cloth.



UTENSILS

See the instructions on "Materials you can use in microwave oven or to be avoided in microwave oven."

CAUTION

Personal Injury Hazard

It is hazardous for anyone other than a competent person to carry out any service or repair operation that involves the removal of a cover which gives protection against exposure to microwave energy.

There may be certain non-metallic utensils that are not safe to use for microwaving. If in doubt, you can test the utensil in question following the procedure below.

Utensil Test:

1. Fill a microwave-safe container with 1 cup of cold water (250ml) along with the utensil in question.
2. Cook on maximum power for 1 minute.
3. Carefully feel the utensil. If the empty utensil is warm, do not use it for microwave cooking.
4. Do not exceed 1 minute cooking time.

Materials you can use in microwave oven

Utensils	Remarks
Browning dish	Follow manufacturer's instructions. The bottom of browning dish must be at least 3/16 inch (5mm) above the turntable. Incorrect usage may cause the turntable to break.
Dinnerware	Microwave-safe only. Follow manufacturer's instructions. Do not use cracked or chipped dishes.
Glass jars	Always remove lid. Use only to heat food until just warm. Most glass jars are not heat resistant and may break.
Glassware	Heat-resistant oven glassware only. Make sure there is no metallic trim. Do not use cracked or chipped dishes.
Oven cooking bags	Follow manufacturer's instructions. Do not close with metal tie. Make slits to allow steam to escape.
Paper plates and cups	Use for short-term cooking/warming only. Do not leave oven unattended while cooking.
Paper towels	Use to cover food for reheating and absorbing fat. Use with supervision for a short-term cooking only.
Parchment paper	Use as a cover to prevent splattering or a wrap for steaming.
Plastic	Microwave-safe only. Follow the manufacturer's instructions. Should be labeled "Microwave Safe". Some plastic containers soften, as the food inside gets hot. "Boiling bags" and tightly closed plastic bags should be slit, pierced or vented as directed by package.
Plastic wrap	Microwave-safe only. Use to cover food during cooking to retain moisture. Do not allow plastic wrap to touch food.
Thermometers	Microwave-safe only (meat and candy thermometers).
Wax paper	Use as a cover to prevent splattering and retain moisture.



Materials to be avoided in microwave oven

Utensils	Remarks
Aluminum tray	May cause arcing. Transfer food into microwave-safe dish.
Food carton with metal handle	May cause arcing. Transfer food into microwave-safe dish.
Metal or metal-trimmed utensils	Metal shields the food from microwave energy. Metal trim may cause arcing.
Metal twist ties	May cause arcing and could cause a fire in the oven.
Paper bags	May cause a fire in the oven.
Plastic foam	Plastic foam may melt or contaminate the liquid inside when exposed to high temperature.
Wood	Wood will dry out when used in the microwave oven and may split or crack.

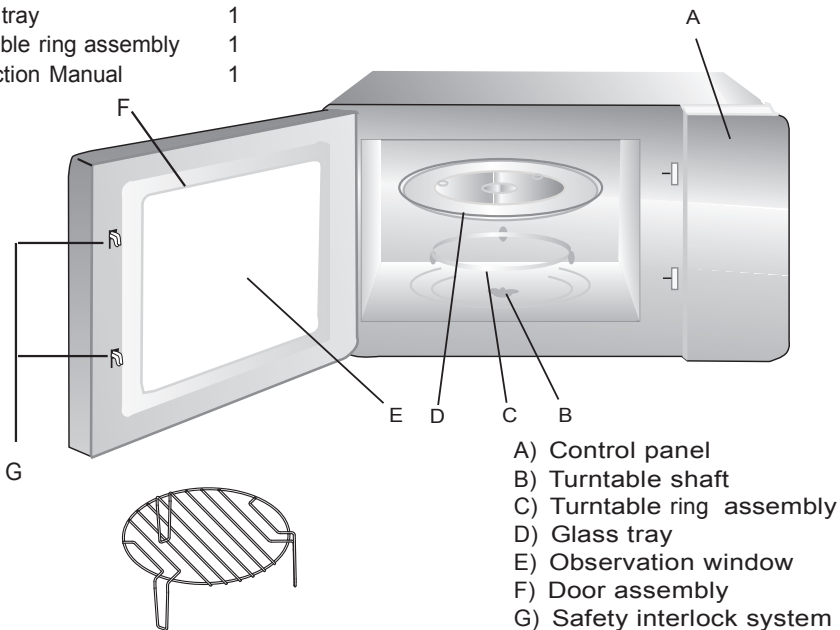
SETTING UP YOUR OVEN

Names of Oven Parts and Accessories

Remove the oven and all materials from the carton and oven cavity.

Your oven comes with the following accessories:

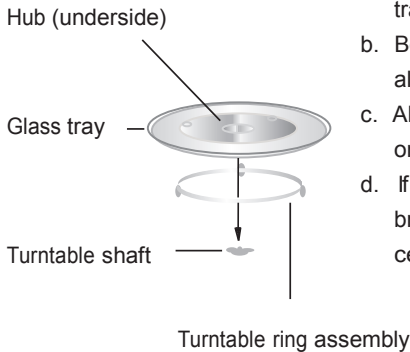
Glass tray	1
Turntable ring assembly	1
Instruction Manual	1



Grill Rack (Only for Grill series)



Turntable Installation



- Never place the glass tray upside down. The glass tray should never be restricted.
- Both glass tray and turntable ring assembly must always be used during cooking.
- All food and containers of food are always placed on the glass tray for cooking.
- If glass tray or turntable ring assembly cracks or breaks, contact your nearest authorized service center.

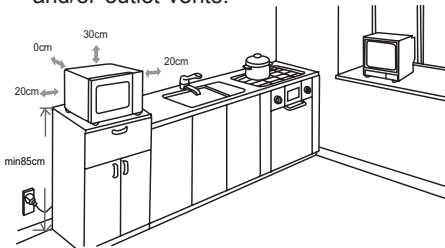
Countertop Installation

Remove all packing material and accessories. Examine the oven for any damage such as dents or broken door. Do not install if oven is damaged.

Cabinet: Remove any protective film found on the microwave oven cabinet surface. Do not remove the light brown Mic cover that is attached to the oven cavity to protect the magnetron.

Installation

- Select a level surface that provide enough open space for the intake and/or outlet vents.



- Blocking the intake and/or outlet openings can damage the oven.
- Place the oven as far away from radios and TV as possible.

Operation of microwave oven may cause interference to your radio or TV reception.

- Plug your oven into a standard household outlet. Be sure the voltage and the frequency is the same as the voltage and the frequency on the rating label.

- The minimum installation height is 85cm.
- The rear surface of appliance shall be placed against a wall.

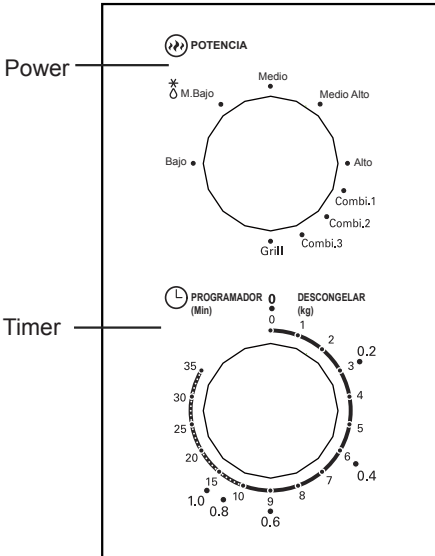
WARNING: Do not install oven over a range cooktop or other heat-producing appliance. If installed near or over a heat source, the oven could be damaged and the warranty would be void.

The accessible surface may be hot during operation.



OPERATION INSTRUCTION

Control Panel and Features Operation Instructions



1. To set cooking power by turning the power knob to desired level.
2. To set the time of cooking by turning the timer knob to desired time per your food cooking guide.
3. The microwave oven will automatically start cooking after power level and time are set.
4. After the cooking time is up, the unit will "Dong" to stop.
5. If the unit is not in use, always set time to "0".

Function/Power	Output	Application
Low	17% micro.	Soften ice cream
Med. Low (Defrost)	33% micro.	Soup stew, soften butter or defrost
Med.	55% micro.	Stew, fish
Med. High	77% micro.	Rice, fish, chicken, ground meat
High	100% micro.	Reheat, milk, boil water, vegetables, beverage

Function/Power	Output	Application
Combi.1	80% grill 20% micro.	Sausage, Lamb, Kabobs, Seafood, Steak
Combi.2	70% grill 30% micro.	Chicken pieces, Chicken breasts, Pork chops
Combi.3	60% grill 40% micro.	Whole chicken
Grill	100% grill	Baken bread, Slice food



Notice: When removing food from the oven, please ensure that the oven power is switched off by turning the clock switch to 0 (zero). Failure to do so, and operating the microwave oven without food in it, can result in overheating and damage to the magnetron.

Trouble shooting

Normal	
Microwave oven interfering TV reception	Radio and TV reception may be interfered when microwave oven operating. It is similar to the interference of small electrical appliances, like mixer, vacuum cleaner, and electric fan. It is normal.
Dim oven light	In low power microwave cooking, oven light may become dim. It is normal.
Steam accumulating on door, hot air out of vents	In cooking, steam may come out of food. Most will get out from vents. But some may accumulate on cool place like oven door. It is normal.
Oven started accidentally with no food in.	It is forbidden to run the unit without any food inside. It is very dangerous.

Trouble	Possible Cause	Remedy
Oven can not be started.	(1) Power cord not plugged in tightly.	Unplug. Then plug again after 10 seconds.
	(2) Fuse blowing or circuit breaker works.	Replace fuse or reset circuit breaker (repaired by professional personnel of our company)
	(3) Trouble with outlet.	Test outlet with other electrical appliances.
Oven does not heat.	(4) Door not closed well.	Close door well.



The European Directive 2002/96 /EC on Waste Electrical and Electronic Equipment (WEEE) required that old household electrical appliances must not be disposed of in the normal unsorted municipal waste stream. Old appliances must be collected separately in order to optimize the recovery and recycling of the material they contain, and reduce the impact on human health and the environment. The crossed out "wheeled bin" symbol on the product remind you of your obligations that when you dispose of the appliance, it must be separately collected.

Besides that, waste batteries and/or accumulator must be removed prior to delivery of WEEE, through the separated collection channels provided for this purpose (distributors and/or facilities from Local Authorities



nevir[®]

Forno Microondas

MANUAL DE INSTRUÇÕES

MODELO: NVR-6225 MG



Leia estas instruções com atenção antes de utilizar o seu microondas e guarde-as para futuras referências. Se seguir as instruções, o seu microondas funcionará perfeitamente durante muitos anos.

GUARDE BEM ESTAS INSTRUÇÕES

PRECAUÇÕES PARA EVITAR A POSSÍVEL EXPOSIÇÃO A UMA EXCESSIVA ENERGIA DE MICRO-ONDAS

(a) Não tente colocar o aparelho em funcionamento com a porta aberta, pois pode produzir-se uma exposição perigosa às micro-ondas. É importante não forçar ou manipular os fechos de segurança.

(b) Não coloque nenhum objeto entre a frente e a porta do micro-ondas e não deixe acumular sujidade ou restos de produto de limpeza nas superfícies vedantes.

(c) **ADVERTÊNCIA:** Se a porta ou as juntas estiverem danificadas, não utilize o aparelho até ter sido reparado por um técnico qualificado.

NOTA:

Se o aparelho não for limpo adequadamente, a sua superfície pode degradar-se diminuindo o tempo de vida útil, podendo ocorrer perigo.

Especificações

Modelo:	NVR-6225 MG
Voltagem:	230V~50Hz
Energia de entrada (Microondas):	1050W
Energia de saída (Microondas):	700W
Energia de saída (grill):	1000W
Capacidade do forno:	20L
Diâmetro do prato:	Ø255 mm
Dimensões externas (PxLxA):	440x353x259 mm
Peso líquido:	Cerca de 10.7 kg



Instruções de segurança importantes

ADVERTÊNCIA

Para reduzir o risco de incêndio, descargas elétricas, lesões em pessoas ou exposição excessiva às micro ondas quando se utiliza o aparelho observe as seguintes precauções básicas:

1. **Atenção!** Líquidos ou outros alimentos não deverão ser aquecidos em recipientes hermeticamente fechados, pois podem explodir.
2. **Atenção!** É perigoso retirar a tampa de segurança que protege contra a exposição às micro-ondas.
3. Este equipamento pode ser utilizado por crianças com idade a partir de 8 anos e por pessoas com deficiências físicas, sensoriais ou mentais, ou ainda com pouca experiência e conhecimentos, caso tenham supervisão ou recebam instruções relativas à utilização do equipamento de forma segura, de modo a compreenderem os perigos inerentes. As crianças não podem brincar com o equipamento. A limpeza e manutenção do equipamento não devem ser feitas por crianças sem supervisão.
4. Mantenha o aparelho e o correspondente cabo de ligação fora do alcance de crianças menores de 8 anos.
5. Utilize apenas recipientes próprios para utilização em forno micro-ondas.
6. Deverá limpar o micro-ondas regularmente e retirar os restos de alimentos.
7. Leia e siga as indicações dadas no parágrafo "PRECAUÇÕES PARA EVITAR EXPOSIÇÃO EXCESSIVA A RADIAÇÕES MICRO ONDAS".



8. Quando aquecer alimentos em recipientes de plástico ou papel, mantenha o forno sob vigilância por haver risco de incêndio.
9. Se observar fumo no interior do forno, desligue o aparelho retirando a ficha da tomada e mantenha a porta fechada para apagar uma possível chama.
10. Não cozinhe excessivamente os alimentos.
11. Não utilize o interior do micro-ondas para guardar alimentos. Não deixe produtos como pão, biscoitos, etc. no interior do forno.
12. Retire os fechos e pegas metálicos dos recipientes/sacos de papel ou plástico antes de os colocar no interior do micro-ondas.
13. Instale o aparelho de acordo com as instruções de instalação que lhe são fornecidas.
14. Ovos inteiros e ovos cozidos não deverão ser aquecidos no forno micro-ondas pois podem rebentar, mesmo depois do aquecimento ter terminado.
15. Este equipamento destina-se a ser utilizado em aplicações domésticas e similares, tais como:
 - áreas de cozinha e de pessoal em lojas, escritórios e outros ambientes de trabalho;
 - por clientes em hotéis, motéis e noutros ambientes do tipo residencial;
 - quintas;
 - quartos de hóspedes e outros ambientes do mesmo género.



16. Se o cabo de alimentação fornecido estiver danificado tem de ser substituído por pessoal qualificado, de modo a prevenir situações de risco.
17. Não armazene ou utilize este eletrodoméstico no exterior.
18. Não utilize este aparelho próximo de água, em lava-louças molhados ou perto de piscinas.
19. Durante o funcionamento deste eletrodoméstico, a temperatura das superfícies acessíveis pode ser elevada. Mantenha o cabo de alimentação afastado de superfícies quentes. Nunca tape o aparelho.
20. Não deixe o cabo de alimentação a pender da mesa ou bancada onde está instalado.
21. Se não seguir as indicações de limpeza, a superfície do aparelho pode ficar danificada, reduzindo o seu tempo útil de vida provocando situações de perigo.
22. Agite sempre o conteúdo de biberões e recipientes com alimentos para bebés e controle sempre a temperatura dos alimentos para evitar queimaduras.
23. O aquecimento de bebidas no micro-ondas pode provocar um processo de ebulição retardado. Por isso, tenha cuidado ao mover o recipiente.
24. Este equipamento não está apto a ser utilizado por crianças ou pessoas com capacidades físicas, sensoriais ou mentais limitadas ou com pouca experiência e conhecimentos, a menos que tenham supervisão de um adulto ou recebam instruções relativas à utilização do equipamento de forma segura, de modo a compreenderem os perigos inerentes.



25. As crianças devem ser supervisionadas de modo a que não brinquem com o equipamento.
26. Este aparelho não se destina a ser operado através de um temporizador externo ou sistema de controlo remoto separado.
27. Algumas partes acessíveis poderão ficar quentes durante a utilização. Mantenha as crianças afastadas do aparelho.
28. Não utilize aparelhos de limpeza a vapor.
29. AVISO: O aparelho e as suas peças acessíveis podem aquecer durante a sua utilização. Devem ser tomados cuidados para evitar tocar nas resistências de aquecimento.
30. Utilize apenas uma sonda recomendada pelo fabricante (para fornos equipados com sonda de temperatura de alimentos).
31. AVISO: O aparelho e as parte acessíveis podem aquecer durante a sua utilização. Devem ser tomados cuidados para evitar tocar nos elementos de aquecimento. Crianças menores de 8 anos de idade devem ser mantidas longe, a menos que sejam continuamente supervisionadas.
32. O forno de micro-ondas deve ser utilizado com a porta decorativa aberta (para fornos com porta decorativa).
33. A superfície traseira do aparelho deve ser colocada contra uma parede.
34. O micro_ondas não deverá se encastrado num móvel, a menos que o mesmo tenha sido devidamente testado.



LEIA CUIDADOSAMENTE E GUARDE PARA REFERENCIA FUTURA

Para reduzir o risco de perigo nas pessoas

Ligação à terra

PERIGO

Perigo de choque elétrico.

O contacto com determinados componentes internos pode provocar lesões graves ou, inclusivamente, a morte. Não desmonte o eletrodoméstico.

ADVERTÊNCIA

Perigo de choque elétrico.

O uso inadequado da ligação à terra pode provocar descargas elétricas. Não ligue o aparelho enquanto não estiver corretamente instalado e com ligação à terra.

Este eletrodoméstico deve ter ligação à terra. No caso de um curto-circuito, a ligação à terra reduz o risco de descarga. Este aparelho está equipado com um cabo que possui condutor terra e ficha com ligação à terra. A ficha deverá ser ligada apenas a uma tomada corretamente instalada e com ligação à terra.

Contacte um electricista qualificado se tiver alguma dúvida sobre as instruções da ligação elétrica do aparelho à terra.



1. O cabo de alimentação fornecido é curto para reduzir o risco de este ficar preso ou estrangulado.
2. Se utilizar uma ficha múltipla ou uma extensão elétrica:
 - 1) As características elétricas nominais da ficha ou da extensão elétrica devem ser, pelo menos, iguais às características elétricas nominais do eletrodoméstico.
 - 2) A extensão elétrica deve ser do tipo de 3 condutores com terra.
 - 3) A extensão elétrica deve ser colocada de modo a não ficar por cima de uma mesa ou bancada, para não ser puxada inadvertidamente.

LIMPEZA

Assegure-se de que o forno está corretamente desligado da rede elétrica.

1. Limpe o interior do micro-ondas após o utilizar, com um pano ligeiramente húmido.
2. Limpe os acessórios com água abundante e detergente.
3. O aro da porta, a junta e as peças adjacentes têm que ser limpas cuidadosamente com um pano húmido quando sujas.



4. Não utilize produtos de limpeza abrasivos ou esfregões de metal para limpar o vidro da porta pois poderá riscar a superfície.

5. **Dica de limpeza:**

Para facilitar a limpeza das partes laterais da cavidade que podem estar em contacto com os alimentos cozinhados:

Coloque metade de um limão numa tigela, adicione 300ml de água (1/2 litro) e aqueça na potência máxima de micro-ondas durante aproximadamente 10 minutos. Limpe o forno com um pano macio e seco.

LOUÇA PRECAUÇÃO Perigo de lesões

É perigoso para qualquer pessoa que não esteja habilitada, efetuar reparações ou manutenção que impliquem retirar a tampa de mica que protege da exposição às micro-ondas.

Ver as instruções sobre “Materiais que podem ser utilizados e que se devem evitar no forno micro-ondas.” Alguma louça não metálica pode não ser segura para a sua utilização num forno micro-ondas. Em caso de dúvidas, pode testar a louça em questão aplicando o seguinte procedimento:

Teste à louça:

1. Coloque o recipiente vazio e um copo com água (250ml) no interior do forno.
2. Selecione à potência máxima durante 1 minuto.
3. Se o recipiente estiver muito quente, não o utilize para cozinhar no forno micro-ondas.
4. **Não supere 1 minuto de cozedura.**



Materiais que pode usar no microondas Orima

Utensílios	Notas
Prato para corar	Siga as instruções do fabricante. O fundo do prato para corar tem de estar, pelo menos, a 5 mm acima do prato giratório. A utilização incorrecta pode fazer com que o prato giratório se parta.
Peças de jantar	Apenas seguro para o microondas. Siga as instruções do fabricante. Não use pratos lascados ou rachados.
Frascos de vidro	Retire sempre a tampa. Use apenas para aquecer a comida até que fique apenas quente. Grande parte dos frascos de vidro não são resistentes ao calor e podem partir-se.
Peças de vidro	Use apenas peças de vidro resistentes ao calor. Certifique-se de que não têm partes de metal. Não use pratos lascados ou rachados.
Sacos para cozinhar no forno	Siga as instruções do fabricante. Não feche com um fio de metal. Faça buracos para permitir que o vapor saia.
Pratos e copos de papel	Cozinhe ou aqueça apenas durante curtos períodos de tempo. Não deixe o microondas sem supervisão durante a cozedura.
Papel pergaminho	Use como cobertura para impedir salpicos, ou como cobertura para o vapor.
Plástico	Utilize apenas plástico que seja seguro para ser utilizado no microondas. Siga as instruções do fabricante. Deverá ter a etiqueta "Seguro para o microondas". Alguns recipientes de plástico ficam moles e a comida no interior fica quente. Os sacos de aquecimento e sacos de plástico herméticos deverão ter buracos, conforme indicado na caixa.
Embrulho de plástico	Utilize apenas plástico que seja seguro para ser utilizado no microondas. Use para cobrir a comida durante a cozedura, para manter a humidade. Não deixe que o embrulho toque na comida.
Termómetros	Apenas dos que sejam seguros para serem utilizados no microondas (termómetros para a carne e doces).
Papel de cera	Use como cobertura para impedir salpicos e para manter a humidade.



Materiais que não devem ser usados no microondas Orima

Utensílios	Notas
Bandeja de alumínio	Pode causar descargas eléctricas. Transfira a comida para um recipiente seguro para ir ao microondas.
Caixas de comida com pega de metal	Pode causar descargas eléctricas. Transfira a comida para um recipiente seguro para ir ao microondas.
Utensílios de metal ou com ornamentos de metal	O metal protege a comida da energia do microondas e os ornamentos de metal podem causar descargas eléctricas.
Fios de metal	Podem causar descargas eléctricas e fogo no microondas.
Sacos de plástico	Podem causar fogo no microondas.
Espuma de plástico	A espuma de plástico pode derreter ou contaminar o líquido no interior quando exposta a altas temperaturas.
Madeira	A madeira seca quando for usada no microondas pode rachar ou ganhar fendas.

PREPARAR O SEU MICROONDAS

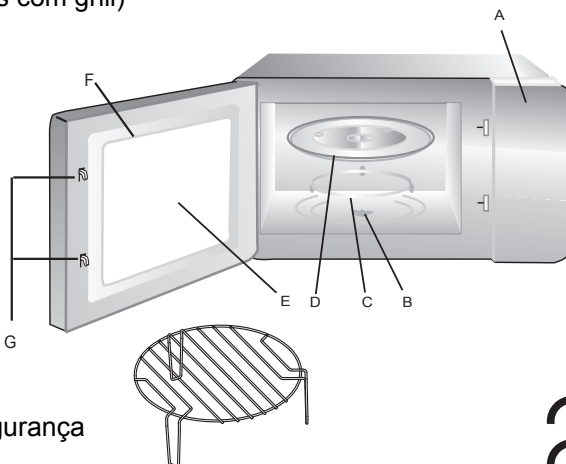
Nomes das peças e acessórios do microondas

Retire o microondas e todos os materiais da caixa e da cavidade do microondas.

O seu microondas vem com os seguintes acessórios:

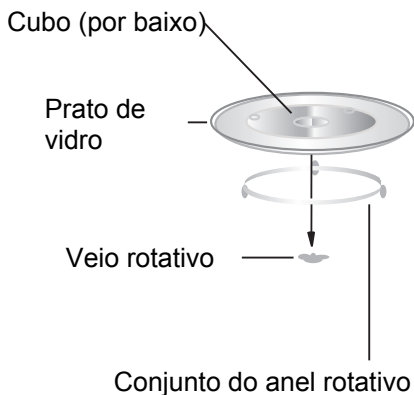
- Prato de vidro 1
- Conjunto de anel giratório 1
- Manual de instruções 1
- Grill (apenas para as unidades com grill)

- A) Painel de controlo
- B) Veio rotativo
- C) Conjunto do anel giratório
- D) Prato de vidro
- E) Janela de observação
- F) Conjunto da porta
- G) Sistema de bloqueio de segurança



Desligue a energia do microondas se a porta for aberta durante o funcionamento.

Instalação do prato rotativo



- Nunca tente colocar o prato de vidro virado para baixo. Este nunca deverá ficar preso.
- Tanto o prato de vidro como o conjunto do anel rotativo deverão ser sempre usados durante a cozedura.
- Toda a comida e recipientes devem ser colocados em cima do prato de vidro, para que se proceda à cozedura.
- Se o prato de vidro ou o conjunto do anel rotativo se partirem ou racharem, contacte o seu centro de reparações autorizado mais próximo.

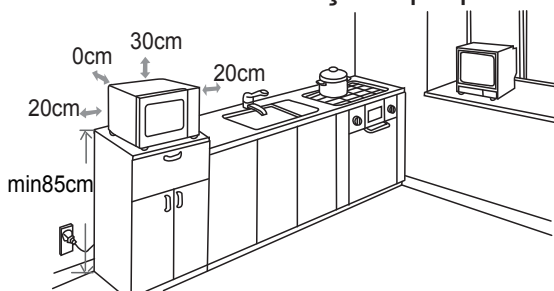
Instalação da unidade

Retire todos os materiais de embalagem e os acessórios. Examine o microondas quanto a danos, como mossa ou porta partida. Não instale se o forno estiver danificado.

Estrutura: Retire qualquer película protectora existente na superfície da estrutura do microondas. Não retire a mica castanho clara na cavidade do microondas, para proteger o magnetron.

Instalação

1. Selecione uma superfície plana com espaço suficiente para proporcionar uma ventilação apropriada à entrada ou à saída.



(1) A altura mínima de instalação é de 85 cm.

(2) A superfície da envolvente do aparelho deve ser colocada contra a parede.



Deixe um espaço mínimo de 30 cm por cima do forno. E necessário um espaço mínimo de 20 cm entre o forno e a parede adjacente.

(3) Não tire os pés da parte inferior do forno.

(4) Cobrir as aberturas à entrada e/ou à saída pode provocar danos no forno.

(5) Coloque o forno o mais longe possível do rádio ou televisão. O funcionamento do forno micro-ondas pode provocar interferências na receção do sinal de rádio ou televisão.

2. Ligue o forno a uma tomada doméstica standard. Assegure-se de que a tensão e frequência desta são iguais à tensão e frequência indicadas na placa de características do aparelho.

ATENÇÃO! Não instale o micro-ondas sobre uma placa de cozinha ou outro eletrodoméstico que produz calor. Se instalado próximo ou sobre uma fonte de calor o micro-ondas pode danificar-se e a garantia perde a validade.

A superfície acessível pode ficar quente durante o funcionamento.

- O Microondas deverá ser limpo regularmente e deverá retirar quaisquer depósitos de comida:

Se não mantiver o microondas limpo, pode dar origem a deterioração na superfície, que pode afectar adversamente a vida da unidade e dar origem a situações perigosas para o utilizador.

- O microondas pertence ao equipamento ISM de Classe B do Grupo 2. Equipamento ISM do Grupo 2: O grupo 2 contém todo o equipamento ISM em que seja originada energia de radiofrequência de um modo intencional e/ou usada na forma de radiação electromagnética para o tratamento de material e EDM e equipamento de solda em arco.

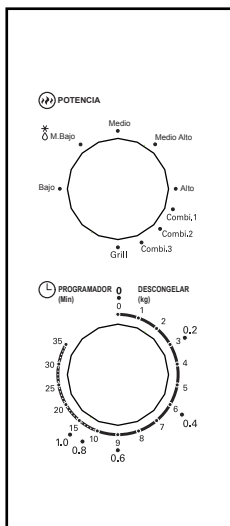
O equipamento da Classe B é equipamento adequado para a utilização doméstica e em estabelecimentos ligados directamente a uma rede de abastecimento de baixa voltagem que alimente edifícios utilizados com intuítos domésticos.



FUNCIONAMENTO

Painel de Controlo e Características

Instruções de Funcionamento



1. Escolha a energia da cozedura, rodando o botão da energia para o nível desejado.
2. Escolha o tempo da cozedura, rodando o botão da cozedura para o tempo indicado no seu guia de cozinha.
3. O microondas começa o aquecimento automaticamente quando definir o nível de energia e o tempo.
4. Quando o tempo terminar, a unidade faz um som "Dong" e pára.
5. Se a unidade não for utilizada, coloque sempre o tempo em "0".

Função/Energia	Saída	Aplicação
Mínimo	17% micro.	Suaviza o gelado
Médio/ Mínimo (descongelar)	33% micro.	Aquece sopa, derrete manteiga ou descongela
Médio	55% micro.	Guisado, peixe
Médio/ Máximo	77% micro.	Arroz, peixe, galinha, carne moída
Máximo	100% micro.	Reaquecer, leite, água a ferver, vegetais, bebida

Função	Saída energia	aplicação
Combi.1	80% grill 20% micro	Salsichas, Borrego, espetadas, marisco, bife
Combi.2	70% grill 30% micro	Pedaços e /ou peitos frango, costeletas porco
Combi.3	60% grill 40%	Frango inteiro
Grill	100% grill	Tostas, fatias carne p/grilhar

Aviso: Quando remover a comida do microondas, certifique-se de que a energia está desligada, colocando o temporizador em 0 (zero). Se não o fizer e se utilizar o microondas sem comida, pode dar origem a um sobreaquecimento e danificar o magnetron.



Resolução de problemas

Normal	
O microondas interfere com a recepção da televisão	O rádio e a televisão podem sofrer interferências quando o microondas estiver a funcionar. É igual aos pequenos electrodomésticos, como a trituradora, o aspirador ou a ventoinha eléctrica. Isto é normal.
A luz do microondas está fraca	Ao aquecer com a energia fraca, a luz pode ficar também fraca. Isto é normal.
O vapor acumula-se na porta e sai ar quente das saídas do ar	Ao aquecer, o vapor pode sair da comida. Grande parte sai pelas saídas do ar, mas pode acumular-se algum em locais frescos, como a porta do microondas. Isto é normal.
O microondas ligou-se acidentalmente sem comida lá dentro	É proibido utilizar a unidade sem comida lá dentro. É muito perigoso.

Problema	Possível causa	Solução
Não consigo ligar o microondas	(1) A ficha não está bem ligada na tomada.	Retire a ficha da tomada e volte a ligar passados 10 segundos.
	(2) O fusível está fundido ou o interruptor da alimentação ligou-se.	Substitua o fusível ou reinicie o interruptor da alimentação (sendo reparado por pessoal qualificado ou local de aquisição)
	(3) Tenho um problema com a tomada.	Teste a tomada com outros aparelhos eléctricos.
O microondas não aquece.	(4) A porta não está bem fechada.	Feche bem a porta.



De acordo com a directiva da Eliminação de Equipamento Eléctrico e Electrónico (WEEE), estes aparelhos deverão ser separados do lixo comum e tratados. Se precisar de deitar fora este produto, NÃO o coloque no lixo doméstico comum. Envie o produto para um ponto de recolha, quando disponível.



DECLARACIÓN DE CONFORMIDAD

NEVIR, S.A. declara bajo su responsabilidad que el aparato indicado cumple los requisitos de las siguientes directivas:

DIRECTIVA EMC

EN 55011:2009+A1:2010
EN 55014-1:2006+A1:2009
EN 61000-3-2:2006+
A1:2009+A2:2009
EN 61000-3-3:2008
EN 55014-2:1997+A1:2001+
A2:2008

LOW VOLTAGE DIRECTIVA EEC

EN 60335-2-25:2002+A1:05+A2:06
EN 60335-2-9:2003+A1:04+A2:06+A12:07
EN 62233:2008
EN 60335-1:2002+A11,A1:04+A12,A2:06+
A13:08+A14:10

Descripciones del aparato: **Horno Microondas de 20 Litros**

Modelo NEVIR: NVR-6225 MG

Importador: **NEVIR, S.A.**

Dirección del importador: NEVIR, S.A.
C/ Francisco Rabal, 3
Polig. Ind. La Garena
28806 - Alcalá de Henares - Madrid

