

- **MICROONDAS**
- **MICROWAVE**



**NVR-6230M**

**MANUAL DE INSTRUCCIONES  
INSTRUCTION MANUAL  
MANUAL DE INSTRUÇÕES**

## **INSTALACIÓN**

1. Saque todo el embalaje. Si hay una película de seguridad sobre el horno, arránquela antes de su uso. Compruebe cuidadosamente si hay daños. Si hay alguno, notifíquelo inmediatamente al distribuidor.
2. Los hornos microondas deben ser colocados en ambientes secos y no corrosivos, mantenga lejos del calor y de la humedad, por ejemplo lejos del quemador de gas o del tanque de agua.
3. Para garantizar una ventilación suficiente, la distancia de la parte posterior del horno microondas hasta la pared debe ser de al menos 10 cm, el lado de la pared debe ser de al menos 5 cm, la distancia libre por encima de la superficie superior de al menos 20 cm, la distancia del microondas al suelo debe ser de al menos 85 cm.
4. La posición del horno deberá ser de tal modo que esté lejos de la TV, la radio o la antena por distorsiones en la imagen o por el ruido que pueda ocurrir.
5. El aparato debe estar colocado de forma que el enchufe sea accesible, y debe garantizar una buena conexión a tierra, en caso de fuga, se puede formar un bucle de tierra para evitar descargas eléctricas.
6. El horno de microondas debe ser operado con la puerta cerrada.
7. El horno microondas no debe colocarse en un armario. El horno microondas está pensado para ser utilizado de manera independiente.
8. La parte posterior del horno debe ser colocada contra una pared.
9. Como está fabricando residuos o hay aceite que permanece en la cavidad del horno, podría oler por lo general, incluso un ligero humo. Si este es el caso normal y no ocurre varias veces después del uso, mantenga la puerta o ventana abierta para asegurar una buena ventilación

## **MEDIDAS DE SEGURIDAD IMPORTANTES**

Las siguientes precauciones básicas se deben seguir siempre cuando se utilicen aparatos eléctricos:

1. Lea todas las instrucciones antes de usar.
2. Asegúrese de que el voltaje de su sala de estar corresponde a la que aparece en la placa de características del aparato. Y que el enchufe esté conectado a tierra correctamente.
3. Para reducir el riesgo de incendio en la cavidad del horno:
  - a. No cocine demasiado la comida.
  - b. Retire los precintos de alambre del papel o del plástico antes de colocar las bolsas en el horno.
  - c. No caliente aceite o grasa para el secado profundo cuando la temperatura del aceite no puede ser controlada.
  - d. Después del uso limpie la cubierta de guía de ondas con un paño húmedo, seguido por un paño seco para eliminar salpicaduras de comida y grasa. La grasa formada puede sobrecalentarse y comenzar a causar humo o un incendio.
  - e. Si hay materiales dentro del horno que hacen humo o se encienden, mantenga la puerta del horno cerrada, apague el horno y desconecte la fuente de alimentación.
  - f. Cuando caliente alimentos en recipientes de plástico o de papel, vigile el horno debido a la posibilidad de ignición.

4. Para reducir el riesgo de explosión y ebullición repentina:
  - a. **ADVERTENCIA:** los líquidos u otros alimentos no deben calentarse en envase cerrado, ya que podrían explotar; biberones equipados con un tapón de rosca o tetina se consideran contenedores sellados.
  - b. Utilice el contenedor de boca amplia para cocinar líquido, y el líquido caliente no se debe quitar inmediatamente. Se deben esperar algunos momentos antes de retirar, con el fin de evitar posibles peligros causados por retraso al hervir de los líquidos.
  - c. Las patatas, salchichas y castañas deben pelarse o perforarse antes de la cocción. Los huevos en su cáscara, huevos duros enteros cocidos no deben calentarse en hornos microondas ya que podrían explotar, incluso después de que el calentamiento del microondas haya terminado.
  - d. El contenido de los biberones y tarros de comida para bebés debe ser agitado o sacudido y la temperatura comprobada antes de su consumo, para evitar quemaduras.
5. Si el cable de alimentación está dañado, debe ser reemplazado por el fabricante o su servicio técnico o un técnico cualificado con el fin de evitar un peligro de choque.
6. Después de la cocción, el envase está muy caliente. Use guantes para sacar la comida y evitar quemaduras por vapor, dirigiendo el vapor lejos de la cara y las manos.
7. Lentamente levante el borde más alejado de la tapa de los platos y la envoltura de plástico del microondas, y cuidadosamente abra las palomitas y mantenga las bolsas cocinadas lejos de la cara.
8. Para evitar que se rompa el plato giratorio:
  - a. Deje que el plato giratorio se enfríe antes de limpiarlo.
  - b. No coloque alimentos calientes o utensilios en la mesa giratoria en frío.
  - c. No coloque alimentos ni utensilios congelados en el plato giratorio caliente.
9. Asegúrese de que los utensilios no toquen las paredes del interior durante la cocción.
10. Utilice únicamente utensilios aptos para su uso en hornos microondas.
11. No guarde alimentos o cualquier otra cosa en el interior del horno.
12. No haga funcionar el horno sin ningún líquido ni alimentos dentro del horno. Esto podría dañar el horno.
13. Los accesorios no recomendados por el fabricante pueden causar lesiones a las personas.
14. No lo use al aire libre.
15. Guarde estas instrucciones.
16. **ADVERTENCIA:** si la puerta o las juntas están dañadas o el horno está funcionando mal, el horno no debe utilizarse hasta que haya sido reparado por una persona competente;
18. **ADVERTENCIA:** es peligroso para cualquier persona, que no sea una persona competente, llevar a cabo cualquier operación de mantenimiento o reparación que consista en la extracción de una cubierta que dé protección contra la exposición a la energía del microondas; nunca quite la cubierta de la guía de ondas.

19. Si emite humo, apague o desconecte el aparato y mantenga la puerta cerrada para sofocar las llamas;
20. Cuando el microondas esté calentando bebidas puede que hierva y salpique; por lo tanto, se debe tener cuidado al manipular el recipiente;
21. El horno debe limpiarse regularmente y hay que quitar cualquier resto de comida;
22. Si no se mantiene el horno en condiciones de limpieza, podría conducir a un deterioro de la superficie que podría afectar negativamente en la vida del aparato y provocar una situación peligrosa;
23. No use limpiadores abrasivos ni rascadores metálicos afilados para limpiar el cristal de la puerta del horno, ya que pueden rayar la superficie, lo que puede provocar la rotura del vidrio.
24. Los aparatos no están diseñados para hacerlos funcionar por medio de un temporizador externo o un sistema -control remoto independiente.
25. Este aparato está diseñado para ser utilizado en aplicaciones domésticas y similares, tales como:
  - Áreas de cocina personal en tiendas, oficinas y otros entornos de trabajo;
  - Casas de granja;
  - Por clientes en hoteles, moteles y otros entornos residenciales;
  - Entornos de tipo alojamiento y desayuno.
26. El horno microondas está destinado para calentar alimentos y bebidas. El secado de alimentos o ropa y calentar almohadillas de calentamiento, zapatillas, esponjas, paño húmedo y similares puede conducir al riesgo de lesiones, ignición o fuego.
27. Este aparato puede ser utilizado por niños de a partir de 8 años en adelante y por personas con capacidades físicas, sensoriales o mentales reducidas o falta de experiencia y conocimiento si han sido supervisados o instruidos acerca del uso del aparato de una manera segura y comprenden los riesgos involucrados. Los niños no deben jugar con el aparato. La limpieza y el mantenimiento del usuario no deben ser hechas por los niños a menos que sean mayores de 8 años y estén supervisados. Mantenga el aparato y el cable fuera del alcance de los niños menores de 8 años.
28. Este aparato no está diseñado para ser utilizado por personas (incluidos niños) con capacidades físicas, sensoriales o mentales reducidas, o falta de experiencia y conocimiento, a menos que sean supervisados o instruidos acerca del uso del aparato por una persona responsable de su seguridad.
29. Los niños deben ser supervisados para asegurar que no jueguen con el aparato.
30. No se debe utilizar un limpiador de vapor.
31. La puerta o la superficie exterior puede calentarse cuando el aparato esté en funcionamiento.
32. **ADVERTENCIA:** las partes accesibles pueden calentarse durante el uso. Los niños pequeños deben mantenerse alejados.
33. Durante el uso del aparato se calienta.
34. Las superficies son susceptibles de calentarse durante el uso.



## ADVERTENCIA: SUPERFICIE CALIENTE

Sólo uso doméstico

## LIMPIEZA Y MANTENIMIENTO

### Advertencias

1. Es peligroso para cualquier persona que no sea una persona competente llevar a cabo cualquier operación de mantenimiento o reparación que consista en la extracción de una cubierta que impida la exposición a la energía del microondas
2. Retire el cable de alimentación de la toma de corriente antes de limpiarlo. No sumerja el aparato en agua u otros líquidos para la limpieza.
3. El no mantener el horno en condiciones de limpieza podría conducir a un deterioro de la superficie que podría afectar negativamente en la vida del aparato y provocar una situación peligrosa
4. El horno debe limpiarse regularmente y hay que quitar cualquier resto de comida
5. Limpie el sellado de las puertas, cavidades y partes adyacentes con cuidado.
6. Nunca utilice detergente duro, gasolina, polvo abrasivo o un cepillo metálico para limpiar las partes del aparato
7. No retire la tapa de la guía de ondas
8. Cuando el horno microondas se haya utilizado durante mucho tiempo, pueden haber algunos olores extraños en el horno, siguiendo 3 métodos puede deshacerse de ellos:
  - a. Coloque varias rebanadas de limón en una taza, a continuación, caliente con alta potencia durante 2-3 min.
  - b. Coloque una taza de té rojo en el horno, a continuación, caliente con alta potencia.
  - c. Ponga un poco de cáscara de naranja en el horno, y a continuación, caliente con alta potencia durante 1 minuto.
9. ADVERTENCIA: sólo permita que los niños utilicen el horno sin supervisión cuando se hayan dado instrucciones adecuadas para que el niño sea capaz de utilizar el horno de una manera segura y comprenda los peligros del uso indebido;

### CONSEJOS para la limpieza:

#### Exterior:

Limpie el exterior con un paño suave humedecido

#### Puerta:

Con un paño suave humedecido, limpie la puerta y la ventana

Limpie los sellados de las puertas y las partes adyacentes para eliminar cualquier derrame o salpicadura

Limpie el panel de control con un paño suave ligeramente humedecido

#### Paredes interiores:

Limpie las superficies interiores con un paño suave humedecido

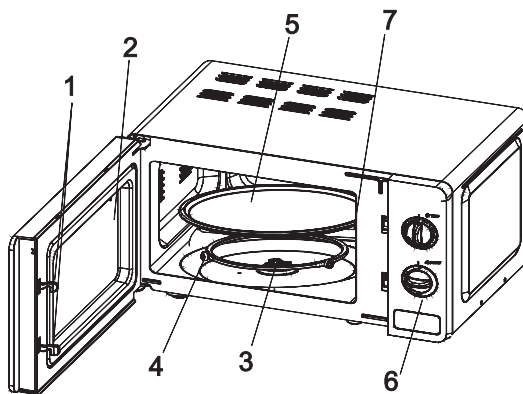
Limpie la cubierta de la guía de onda para eliminar cualquier alimento salpicado

#### Plato giratorio / Anillo giratorio / Eje giratorio:

Lavar con agua y jabón suave

Enjuague con agua limpia y deje secar completamente

## DESCRIPCIÓN DEL PRODUCTO



### 1) Bloqueo de la puerta

La puerta del horno microondas debe estar cerrada correctamente para que funcione

### 2) Ventana de visualización

Permitir al usuario ver el estado de cocción

### 3) Eje giratorio

El plato giratorio de vidrio se coloca en el eje; el motor por debajo impulsa el plato giratorio para hacerlo girar

### 4) Anillo giratorio

El plato giratorio de vidrio se coloca en las ruedas; soporta la plataforma giratoria y ayuda a equilibrar al girar.

### 5) Plato giratorio

La comida se coloca en el plato giratorio, su rotación durante la operación ayuda a cocinar los alimentos de manera uniforme



### PRECAUCIÓN

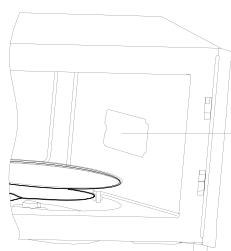
- Coloque el anillo giratorio primero, y luego - Monte el plato giratorio sobre el eje de rotación y asegúrese de que está orientado correctamente.

### 6) Panel de control

Vea abajo en detalles (el panel de control está sujeto a cambios sin previo aviso)

### 7) Cubierta de guía de ondas

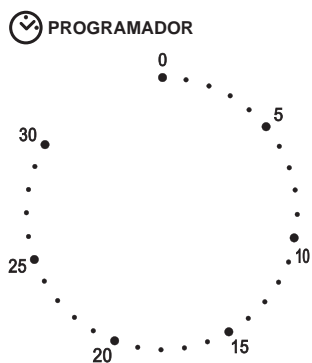
Está en el interior del horno microondas, junto a la pared del panel de control, por favor, consulte la siguiente ilustración



Tapa de la guía de ondas

Nunca quite la tapa de la guía de ondas

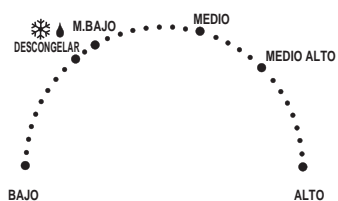
# PANEL DE CONTROL



## 1) Temporizador

- El tiempo máximo de cocción que se puede establecer es de 30 minutos
- Cada ajuste es de 1 minuto
- Se escuchará un timbre cuando se interrumpa el temporizador y volverá a la posición cero

## 2) Función / Botón de Encendido - Apagado



Alto	100% salida de energía	(cocción rápida)
Medio-alto	85% salida de energía	(cocción normal)
Medio	66% salida de energía	(cocción lenta)
Medio-bajo	40% salida de energía	(bebidas o sopa)
Descongelación	37% salida de energía	(descongelación)
Bajo	17% salida de energía	(mantener caliente)

La siguiente tabla muestra las referencias de descongelación en tiempo y para varias comidas:

	PESO RANGO	DESCONGELAR DURACIÒN
Carne	0.1~1.0kg	1:30~26:00
Aves	0.2~1.0kg	2:30~22:00
Mariscos	0.1~0.9kg	1:30~14:00

## **FUNCIONAMIENTO**

- 1) Conecte el cable
  - Antes de conectar el cable, asegúrese de que el temporizador está ajustado en la posición "0"
  - No obstruya la ventilación
- 2) Coloque la comida en el plato giratorio y cierre la puerta
  - Los alimentos deben estar contenidos en un utensilio
- 3) Seleccione el nivel de potencia deseado
- 4) Ajuste el temporizador
  - Si el tiempo deseado es de menos de 10 minutos, gire el botón del temporizador a la posición de más de 10 minutos y luego gire de nuevo a la configuración de la hora deseada
- 5) Una vez que el tiempo deseado se haya establecido, comienza la cocción. Si necesita hacer una pausa entre medio, sólo tiene que abrir la puerta en cualquier momento, y cerrarla para reanudar el funcionamiento
- 6) Cuando el tiempo se acaba y se termina de cocinar, el horno microondas produce sonido de campana, y la lámpara interior también se desactivará automáticamente
  - Si quita la comida antes de tiempo, asegúrese de hacer retroceder el reloj a la posición "0", esto evita que el horno microondas funcione sin carga
  - Se recomienda el uso de guantes al retirar el alimento cocinado del horno.

## **UTENSILIOS ORIENTACIÓN**

Se recomienda encarecidamente el uso de los recipientes adecuados y seguros para cocinar con microondas. En términos generales, los recipientes que están hechos de cerámica resistente al calor, vidrio o plástico son adecuados para la cocción con microondas. Nunca utilice los recipientes de metal para cocinar con microondas ya que es posible que eche chispas. Puede tomar la referencia de la tabla de abajo.

Material del recipiente	Microondas
Vidrio resistente al calentamiento	○
Cerámica	○
Vidrio normal	X
Plástico resistente al calentamiento	○
Plástico normal	X
Película de plástico fino	○
Parrilla de metal	X
Recipiente de metal	X



## **CONSEJOS DE DESCONGELACIÓN**

El microondas penetra alrededor de 4 cm en la mayoría de alimentos, para maximizar el efecto de la descongelación, se recomienda lo siguiente:

- 1) Para el alimento grueso y fornido, gire la comida regularmente durante el funcionamiento con el fin de obtener un efecto de calentamiento uniforme
- 2) Si la comida es más de 0,5 Kg, se aconseja girar al menos 2 veces.
- 3) Los alimentos descongelados deben consumirse tan pronto como sea posible, se aconseja no volver a ponerlos en la nevera y congelar de nuevo

## **CONSEJOS PARA COCINAR Y MANTENIMIENTO**

Los siguientes factores pueden afectar el resultado de la cocción:

### **Disposición del alimento**

Coloque las áreas más gruesas hacia la parte exterior del plato, la parte más delgada hacia el centro y extenderla uniformemente. No superponga si es posible.

### **Duración el tiempo de cocción**

Empiece a cocinar con un ajuste de tiempo corto, evalúe cuando el tiempo haya terminado y extienda de acuerdo a la necesidad real. Sobre-cocinar puede ocasionar humo y quemaduras.

### **Cocinar los alimentos de manera uniforme**

Alimentos tales como el pollo, filete de hamburguesa o el bistec deben girarse una vez durante la cocción. Dependiendo del tipo de alimento, si se da el caso, remueva desde el exterior al centro del plato una o dos veces durante la cocción

### **Permitir tiempo de reposo**

Después de los tiempos de cocción, deje la comida en el horno durante un período adecuado de tiempo, lo que le permite completar su ciclo de cocción y enfriarse de manera gradual

### **Si el alimento está hecho**

El color y la dureza ayudan a determinar si está hecho, estos incluyen:

- Hay vapor que sale de todas partes de los alimentos, no sólo el borde
- Las articulaciones de las aves de corral se pueden mover fácilmente
- La carne de cerdo o de ave no muestra signos de sangre
- El pescado está opaco y se puede cortar fácilmente con un tenedor

### **Envoltura plástica de seguridad del microondas**

Al cocinar los alimentos con alto contenido de grasa, no permita que la envoltura de plástico entre en contacto con los alimentos ya que podría derretirse

Utensilios de cocina de plástico de seguridad del microondas

Algunos utensilios de cocina de plástico para microondas podrían no ser adecuados para la cocción de alimentos con alto contenido de grasa y azúcar. Además, no se debe exceder el tiempo de precalentamiento especificado en el manual de instrucciones del plato

## **MANTENIMIENTO**

Compruebe lo siguiente antes de llamar a los servicios.

1. Coloque una taza de agua (aprox. de 150ml) en una medida de vidrio en el horno y cierre la puerta firmemente. La lámpara del horno debe apagarse si la puerta está bien cerrada. Deje que el horno opere durante 1 min.
2. ¿Se enciende la lámpara del horno?
3. ¿Funciona el ventilador?  
(Ponga su mano sobre las aberturas de ventilación traseras.)
4. ¿Gira el plato giratorio?  
(El plato giratorio puede girar en sentido horario del reloj o al contrario. Esto es absolutamente normal.)
5. ¿Está caliente el agua dentro del horno?  
Si "NO" es la respuesta a las preguntas anteriores, por favor, revise su toma de corriente.

Si la toma de corriente está funcionando correctamente, comuníquese con los centros autorizados.

## **PRECAUCIONES DE MANTENIMIENTO**

**ADVERTENCIA:** es peligroso para cualquier persona que no sea un técnico de servicio calificado, llevar a cabo cualquier servicio de reparación de una operación que consista en la extracción de cualquier cubierta que impida la exposición a la energía del microondas.

**ADVERTENCIA:** el condensador de alta tensión permanecerá en carga después de la desconexión; corte el terminal negativo del condensador H. V al chasis del horno (utilice un destornillador) para descargar antes de tocarlos.

**ADVERTENCIA:** durante el servicio siguiente las piezas indicadas abajo son susceptibles al ser retiradas y dar acceso a los potenciales sobre 250V a tierra.

1. Magnetron
2. Transformador de alta tensión
3. Condensador de alta tensión
4. Diodo de alta tensión
5. Fusible de alta tensión

**ADVERTENCIA:** las siguientes condiciones pueden causar la exposición indebida del microondas durante el servicio.

Ajuste inadecuado del magnetron;

Una combinación incorrecta de bloqueo de la puerta, bisagra de la puerta y de la puerta;

Ajuste inadecuado del soporte del interruptor;

Puerta, junta de la puerta o gabinete han sido dañados.

### **Eliminación correcta de este producto**



Esta marca indica que este producto no debe desecharse con otros residuos domésticos en toda la UE. Para evitar los posibles daños al medio ambiente o la salud humana por eliminación incontrolada de residuos, recicle correctamente para promover la reutilización sostenible de recursos materiales. Para devolver su dispositivo usado, utilice los sistemas de devolución y recogida o póngase en contacto con el establecimiento donde adquirió el producto. Ellos pueden recoger este producto para un reciclaje seguro con el medio ambiente.

## **CONDICIONES DE GARANTIA**

1. La garantía es válida sólo a la presentación de la factura de compra del producto.
2. Esta garantía se limita exclusivamente a las piezas de repuesto ineficaz debido a defectos de fabricación.
3. La eliminación de varias fallas en garantía se realiza para la reparación o el reemplazo de piezas defectuosas, de acuerdo a la discreción de nuestros servicios técnicos. Las piezas defectuosas son de nuestra propiedad.
4. No están cubiertos por la garantía los daños causados durante el transporte, negligencia o mal uso, montaje o instalación incorrecta, así como las influencias externas, tales como: rayos atmosféricos o eléctricos, inundaciones, humedad, etc.
5. Pierden la garantía todos los aparatos que no están a ser utilizados de acuerdo a las instrucciones o conectadas a las REDES DE AEREAS DE ALIMENTACIÓN, que no garantizan una tensión constante de 230V.
6. La garantía no cubre lesiones personales o daños causados directa o indirectamente.
7. Esta garantía termina cuando se descubre que han sido sometidas a reparaciones, reformas o intervenciones por cualquier persona no autorizada por **NEUIΓ**.

### **LA GARANTIA TERMINA:**

1. Con la modificación o desaparecimiento de la placa de identificación del aparato.
2. Superado el período de 2 años para la línea doméstica e 6 meses para la hostelería, la garantía expira y la asistencia técnica se hará mediante adeudo en los costos de mano de obra en función de las tarifas vigentes.

## **INSTALLATION**

1. Take out all the packing. If there is a safe film over the oven, tear it off before use. Check carefully for damage. If any, immediately notify dealer.
2. Microwave ovens must be placed under dry and non-corrosiveness environments, kept away from heat and humidity, such as gas burner or water tank.
3. To ensure sufficient ventilation, the distance of the back of microwave to the wall should be at least 10 cm, the side to the wall should be at least 5 cm, the free distance above the top surface at least 20 cm. the distance of the microwave to the ground should be at least 85 cm.
4. The position of the oven shall be such that it is far from the TV, Radio or antenna as picture disturbance .Or noise may occur.
5. The appliance must be positioned so that the plug is accessible, and must ensure a good grounding in case leakage, ground loop can be formed to avoid electric shock.
6. The microwave oven must be operated with the door closed.
7. The microwave oven must not be placed in a cabinet. The microwave oven is intended to be used freestanding.
8. The back of the oven must be placed against a wall
9. As there is manufacturing residue or oil remained on the oven cavity, it usually would smell the odor, even a slight smoke, It is normal case and would not occur after several times use, keep the door or window open to ensure good ventilation.

## **IMPORTANT SAFEGUARDS**

The following basic precautions should always be followed when using electrical appliance:

1. Read all instructions before using.
2. Make sure the voltage in your living area corresponding to the one shown on the rating label of the appliance. And the wall socket is properly grounded.
3. To reduce the risk of fire in the oven cavity:
  - a. Do not overcook the food.
  - b. Remove wire twist -ties from paper or plastic bags before placing bags in the oven.
  - c. Do not heat oil or fat for deep frying as the temperature of oil cannot be controlled.
  - d. After use wipe the waveguide cover with a damp cloth, followed by dry cloth to remove any food splashes and grease. Built -up grease may overheat and begin to cause smoke or catch fire.
  - e. If materials inside the oven should smoke or ignite, keep oven door closed, turn oven off and disconnect the power supply.
  - f. When heating food in plastic or paper containers, keep an eye on the oven due to the possibility of ignition.

4. To reduce the risk of explosion and sudden boiling:
  - a. **WARNING:** Liquids and other foods must not be heated in sealed container since they are liable to explode; Baby bottles fitted with a screw cap or teat are considered to be sealed containers.
  - b. Use the wide -mouthed container to cook liquid, and the cooked liquid should not be removed out immediately. Several moments should be waited before removing. In order to avoid possible hazards caused by delayed eruptive boiling of liquids.
  - c. Potatoes, sausage and chestnut should be peeled or pierced before cooking. Eggs in their shell, whole hard -boiled eggs should not be heated in microwave ovens since they may explode, even after microwave heating has ended.
  - d. The contents of feeding bottles and baby food jars are to be stirred or shaken and the temperature is to be checked before consumption, in order to avoid burns.
5. If the supply cord is damaged, it must be replaced by the manufacturer or its service agent or a qualified technician in order to avoid a shock hazard.
6. After cooking, the container is very hot. Using gloves to take out the food and avoid steam burns by directing steam away from the face and hands.
7. Slowly lift the furthest edge of dishes cover and microwave plastic wrap and carefully open popcorn and oven cooking bags away from the face.
8. To prevent the turntable from breaking:
  - a. Let the turntable cool down before cleaning.
  - b. Do not place hot foods or utensils on the cold turntable.
  - c. Do not place frozen foods or utensils on the hot turntable.
9. Make sure the utensils do not touch the interior walls during cooking.
10. Only use utensils that are suitable for use in microwave ovens.
11. Do not store food or any other things inside the oven.
12. Do not operate the oven without any liquid or food inside the oven. This would do damage the oven.
13. Any accessories not recommended by the manufacturer may cause injuries to persons.
14. Do not use outdoors.
15. Save these instructions.
16. **WARNING:** If the door or door seals are damaged or the oven is malfunctioned, the oven must not be operated until it has been repaired by a competent person;
17. **WARNING:** It is hazardous for anyone other than a competent person to carry out any service or repair operation that involves the removal of a cover which gives protection against exposure to microwave energy; never remove the waveguide cover.
18. If smoke is emitted, switch off or unplug the appliance and keep the door closed in order to stifle any flames;
19. Microwave heating of beverages can result in delayed eruptive boiling; therefore care must be taken when handling the container;

20. The oven should be cleaned regularly and any food deposits removed;
21. Failure to maintain the oven in a clean condition could lead to deterioration of the surface that could adversely affect the life of the appliance and possibly result in a hazardous situation;
22. Do not use harsh abrasive cleaners or sharp metal scrapers to clean the oven door glass since they can scratch the surface, which may result in shattering of the glass.
23. The appliances are not intended to be operated by means of an external timer or separate remote-control system.
24. This appliance is intended to be used in household and similar applications, such as:
  - Staff kitchen areas in shops, offices and other working environments;
  - Farm houses;
  - By clients in hotels, motels and other residential environments;
  - Bed and breakfast type environments.
25. The microwave oven is intended for heating food and beverages. Drying of food or clothing and heating of warming pads, slippers, sponges, damp cloth and similar may lead to risk of injury, ignition or fire.
26. This appliance can be used by children aged from 8 years and above and persons with reduced physical, sensory or mental capabilities or lack of experience and knowledge if they have been given supervision or instruction concerning use of the appliance in a safe way and understand the hazards involved. Children shall not play with the appliance. Cleaning and user maintenance shall not be made by children unless they are older than 8 and supervised. Keep the appliance and its cord out of reach of children less than 8 years.
27. This appliance is not intended for use by persons (including children) with reduced physical, sensory or mental capabilities, or lack of experience and knowledge, unless they have been given supervision or instruction concerning use of the appliance by a person responsible for their safety.
28. Children should be supervised to ensure that they do not play with the appliance.
29. A steam cleaner is not to be used.
30. The door or the outer surface may get hot when the appliance is operating.
31. **WARNING:** Accessible parts may become hot during use. Young children should be kept away.
32. During use the appliance becomes hot.
33. The surfaces are liable to get hot during use.



: CAUTION:HOT SURFACE

**Household use only**

## **CLEANING & MAINTENANCE**

### **Warnings:**

1. It is hazardous for anyone other than a competent person to carry out any service or repair operation that involves the removal of a cover which gives protection against exposure to microwave energy.
2. Remove the power cord from the wall outlet before cleaning. Don't immerse the appliance in water or other fluids when cleaning.
3. Failure to maintain the oven in a clean condition could lead to deterioration of the surface that could adversely affect the life of the appliance and possibly result in a hazardous situation.
4. The oven should be cleaned regularly and any food deposits removed.
5. Clean door seals, cavities and adjacent parts charily.
6. Never use hard detergent, gasoline, abrasive powder or metal brush to clean any part of the appliance.
7. Do not remove the waveguide cover
8. When the microwave oven has been used for a long time, there may be some strange odors exist in oven, following 3 methods can get rid of them:
  - a. Place several lemon slices in a cup, then heat with high power for 2-3 min.
  - b. Place a cup of red tea in oven, then heat with high power.
  - c. Put some orange peel into oven, and then heat them with high power for 1 minute.
9. WARNING: Only allow children to use the oven without supervision when adequate instructions have been given so that the child is able to use the oven in a safe way and understands the hazards of improper use;

### **TIPS for cleaning:**

#### **Exterior:**

Wipe the enclosure with a dampened soft cloth.

#### **Door:**

Using a dampened soft cloth, wipe clean the door and window.

Wipe the door seals and adjacent parts to remove any spill or spatter.

Wipe the control panel with a slightly dampened soft cloth.

#### **Interior walls:**

Wipe clean the interior surfaces with a dampened soft cloth.

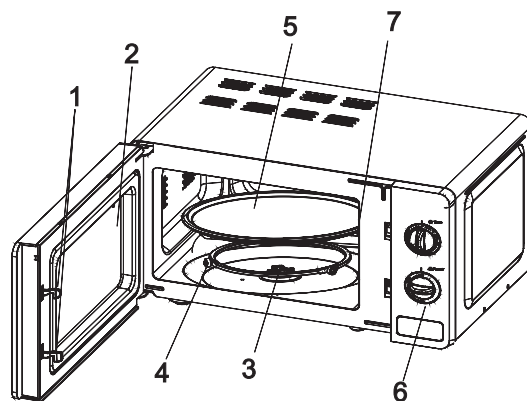
Wipe clean the waveguide cover to remove any food splashed.

#### **Turntable / Rotation ring / Rotation axis:**

Wash with mild soap water.

Rinse with clean water and allow drying thoroughly.

## PRODUCT DESCRIPTION



1) **Door lock**

Microwave oven door must be properly closed in order for it to operate.

2) **Viewing window**

Allow user to see the cooking status.

3) **Rotating axis**

The glass turntable sits on the axis; the motor underneath it drives the turntable to rotate.

4) **Rotating ring**

The glass turntable sits on its wheels; it supports the turntable and helps it to balance when rotating.

5) **Turntable**

The food sits on the turntable, its rotation during operation helps to cook food evenly.

**! CAUTION**

- Place the rotating ring first, and then fit the turntable onto the rotating axis and make sure that it is geared in properly.

6) **Control panel**

See below in details (the control panel is subject to change without prior notice).

7) **Waveguide cover**

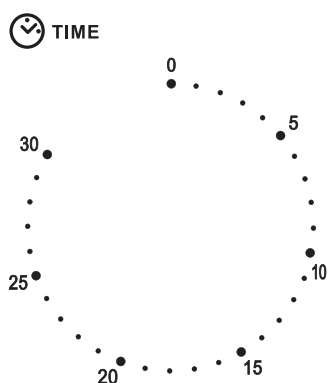
It is inside the microwave oven, next to the wall of control panel, please see figure below.



Never remove the waveguide cover.

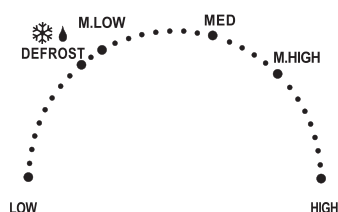


# CONTROL PANEL



## 1) Timer

- The max cooking time length that can be set is 30 minutes.
- Each setting is 1 minute.
- A bell ring will be heard when the timer times out and returns to Zero position.



## 2) Function / Power knob

High	100% power output	(Quick cooking)
Medium High	85% power output	(Normal cooking)
Medium	66% power output	(Slow cooking)
Medium Low	40% power output	(Drinks or soup)
Defrost	37% power output	(Defrost)
Low	17% power output	(Keep warm)



The following table provides a reference defrost time length for various foods:

	WEIGHT RANGE	DEFROST LENGTH
Meat	0.1~1.0kg	1:30~26:00
Poultry	0.2~1.0kg	2:30~22:00
Seafood	0.1~0.9kg	1:30~14:00

## **OPERATION**

- 1) Connect the cord.
  - Before connecting the cord, make sure the timer is set to “0” position.
  - Do not block the ventilation.
- 2) Place the food on the glass turntable and close the door.
  - Food must be contained in a utensil.
- 3) Select the desired power level.
- 4) Set the timer If desired time is less than 10 minutes, turn the timer knob to over 10 minutes position and then turn back to the desired time setting.
- 5) Once the desired time is set, the cooking begins. If pausing in between is needed, just open the door at any time, and close it to resume operation.
- 6) When it times out and cooking ends, the microwave oven produces a bell ring, the inside lamp will also be automatically turned off.
  - If food is removed before time out, make sure to set back the timer to “0” position, this avoids the microwave oven from operating in empty load.
  - It is recommended to wear gloves when removing the cooked food from oven.

## **UTENSILS GUIDELINE**

It is strongly recommended to use the containers which are suitable and safe for microwave cooking. Generally speaking, the containers which are made of heat-resistant ceramic, glass or plastic are suitable for microwave cooking. Never use the metal containers for microwave cooking as spark is likely to occur. You can take the reference of below table.

Material of container	microwave
Heat-resistant glass	○
Ceramic	○
Ordinary glass	X
Heat-resistant plastic	○
Ordinary plastic	X
Thin Plastic film	○
Metal Grill	X
Metal container	X

## **DEFROST TIPS**

Microwave penetrates around 4cm into most food, to maximize defrosting effect, the followings are advised:

- 1) For thick and chunky food, turn the food regularly during operation in order to obtain uniform heating effect.
- 2) If food is over 0.5 Kg, it is advised to turn at least 2 times.
- 3) Defrosted food should be consumed as soon as possible, it is not advised to put back to fridge and freeze again.

## **COOKING TIPS & SERVICING**

The following factors may affect the cooking result:

### **Food arrangement**

Place thicker areas towards outside of dish, the thinner part towards the centre and spread it evenly. Do not overlap if possible.

### **Cooking time length**

Start cooking with a short time setting, evaluate it after it times out and extend it according to the actual need. Over cooking may result in smoke and burns.

### **Cooking food evenly**

Food such as chicken, hamburger or steak should be turned once during cooking. Depending on the type of food, if applicable, stir it from outside to centre of dish once or twice during cooking

### **Allow standing time**

After cooking times out, leave the food in the oven for an adequate length of time, this allows it to complete its cooking cycle and cooling it down in a gradual manner

### **Whether the food is done**

Color and hardness of food help to determine if it is done, these include:

- Steam coming out from all parts of food, not just the edge
- Joints of poultry can be moved easily
- Pork or poultry shows no signs of blood
- Fish is opaque and can be sliced easily with a fork

### **Microwave safe plastic wrap**

When cooking food with high fat content, do not allow the plastic wrap come into contact with food as it may melt

### **Microwave safe plastic cookware**

Some microwave safe plastic cookware might not be suitable for cooking foods with high fat and sugar content. Also, the preheating time specified in the dish instruction manual must not be exceeded

## **SERVICING**

Please check the following before calling for services.

1. Place one cup of water (approx.150ml) in a glass measure in the oven and close the door securely. Oven lamp should go off if the door is closed properly. Let the oven work for 1 min.
2. Does the oven lamp light?

3. Does the cooling fan work?  
(Put your hand over the rear ventilation openings.)

4. Does the turntable rotate?  
(The turntable can rotate clockwise or counter clockwise. This is quite normal.)

5. Is the water inside the oven hot?  
If "NO" is the answer to any of the above questions, please check your wall socket.

If the wall socket are functioning properly, contact the Technical Assistance.

## **SERVICING SAFEGUARDS**

### **Caution: MICROWAVE RADIATION**

**WARNING:** It is hazardous for anyone, other than a qualified service technician, to carry out any service for repairing operation which involves removal of any cover which gives protection against exposure to microwave energy.

**WARNING:** The high voltage capacitor remains charge after disconnection; short the negative terminal of H. V capacitor to the oven chassis (use a screwdriver) to discharge before touching.

**WARNING:** During servicing below listed parts are liable to be removed and give access to potentials above 250V to earth.

1. Magnetron
2. High voltage transformer
3. High voltage capacitor
4. High voltage diode
5. High voltage fuse

**WARNING:** The following conditions may cause undue microwave exposure during servicing.

Improper fitting of magnetron;  
Improper matching of door interlock, door hinge and door;  
Improper fitting of switch support;  
Door, door seal or enclosure has been damaged.

### **Correct Disposal of this product**



This marking indicates that this product should not be disposed with other household wastes throughout the EU. To prevent possible harm to the environment or human health from uncontrolled waste disposal, recycle it responsibly to promote the sustainable reuse of material resources. To return your used device, please use the return and collection systems or contact the retailer where the product was purchased. They can take this product for environmental safe recycling.

## **GENERAL WARRANTY TERMS**

1. The warranty is valid only on presentation of invoice of purchase.
2. This WARRANTY is limited exclusively to parts substitution ineffective due to faulty manufacture, made in our workshops.
3. The elimination of several faults of the scope of the guarantee is made for repair or replacement of defective parts, according to the discretion of our technical services. Defective parts are our property.
4. Are not covered under warranty damage caused by transportation, neglect or poor use, improper assembly or installation, as well as external influences such as: lightning strikes or power, flooding, humidity, etc..
5. Lose warranty, all appliances that are not being used according to the instructions, or connected to FEEDING NETWORKS not guarantee a constant voltage of 230V .
6. The warranty does not cover damages for personal injury or damage caused directly or indirectly in any capacity whatsoever.
7. This warranty terminates when it is found to have been undergoing repairs, alterations or interventions by any person not authorized by **NEUIR**.

### **THE WARRANTY EXPIRES**

1. With the modification or disappearance of the nameplate of the appliance.
2. Exceeded the period of 2 years for home appliances and 06 months for industrial appliances, warranty expires and assistance will be made by charging the costs of manpower, according to current fees.

## **INSTALAÇÃO**

1. Retire todos os vestígios do material da embalagem. Se estiver uma película de segurança colocada no forno, retire-a antes de o utilizar. Confira, com cuidado, se existem vestígios de danos. Se existirem, contacte, imediatamente, o vendedor.
2. Os microondas devem ser colocados em ambientes secos e não corrosivos. Mantenha-os afastados do calor e humidade, como, por exemplo, queimadores a gás ou depósitos de água.
3. Para garantir uma ventilação suficiente, a distância das costas do micro-ondas em relação à parede deve ser de, pelo menos, 10 cm, a distância dos lados em relação à parede deve ser de, pelo menos, 5 cm, devendo a distância livre na parte superior do equipamento ser de, pelo menos, 20 cm e a distância do microondas até ao solo de, pelo menos, 85 cm.
4. O microondas deve estar colocado de tal forma que se encontre afastado da TV, rádio ou de antenas, uma vez que podem ocorrer perturbações da imagem ou ruído.
5. O equipamento deve ser colocado de forma a que a tomada esteja acessível e deve ter fio terra para que em caso de fuga possa ser formada uma corrente de curto-circuito de terra a fim de se evitarem choques elétricos.
6. O microondas deve funcionar com a porta fechada.
7. O microondas não deve ser colocado dentro de um armário. O microondas deve ser usado como unidade independente.
8. As costas do forno devem ficar encostadas à parede.
9. Uma vez que permanecem resíduos do fabricante ou de óleo dentro da cavidade, normalmente, podem surgir odores, ou mesmo, algum fumo. Isto é normal e deixa de acontecer depois de algumas utilizações. Mantenha a porta ou janela aberta para promover uma boa ventilação.

## **PRECAUÇÕES DE SEGURANÇA**

Devem ser seguidas, sempre, as seguintes precauções básicas quando se utilizam equipamentos elétricos:

1. Leia todas as instruções antes de ser utilizado.
2. Certifique-se que a tensão da sua área de residência corresponde à que se indica na etiqueta de classificação do equipamento e que a tomada de parede está, corretamente, ligada à terra.
3. Para reduzir o risco de incêndio na cavidade do forno:
  - a. Não cozinhe a comida em excesso.
  - b. Retire os fechos de arame dos sacos de plástico ou de papel antes de os colocar dentro do forno.
  - c. Não aqueça óleo ou gordura, uma vez que a temperatura do óleo não pode ser controlada.
  - d. Depois do uso, limpe a tampa da guia de onda com um pano húmido e, depois, com um pano seco, a fim de remover quaisquer salpicos ou gorduras. A gordura acumulada pode sobreaquecer e começar a produzir fumo ou incendiar-se.
  - e. Se os alimentos que se encontram no forno deitarem fumo ou se se incendiarem, mantenha a porta do forno fechada, desligue o forno e desligue da rede elétrica.
  - f. Sempre que aquecer alimentos dentro de recipientes de plástico ou de papel, mantenha-se alerta, devido à possibilidade de incêndio.

4. A fim de reduzir o risco de explosão e fervura instantânea:
  - a. ALERTA: os líquidos e outros alimentos não devem ser aquecidos em recipientes selados, uma vez que correm o risco de explosão. Os biberões com tampa de rosca ou tetina são considerados recipientes selados.
  - b. Utilize recipientes de boca larga para cozinhar líquidos, não devendo os líquidos cozinhados ser retirados, imediatamente. Deixe passar alguns momentos antes de os remover, a fim de evitar possíveis riscos causados por fervura retardada eruptiva de líquidos.
  - c. As batatas, salsichas e castanhas devem ser descascadas ou golpeadas antes de cozinhar. Os ovos com casca, cozidos, não devem ser aquecidos dentro do microondas, uma vez que podem explodir, mesmo depois de terminado o aquecimento do mesmo.
  - d. O conteúdo dos biberons e dos frascos de comida para bebês deve ser, sempre, mexido ou agitado e a temperatura deve ser controlada, antes do consumo, a fim de prevenir queimaduras.
5. Se o cabo de alimentação estiver danificado, o mesmo deve ser substituído pela Assistência Técnica, ou um técnico qualificado, a fim de evitar o risco de choque elétrico.
6. Depois de terminado o cozinhado, o recipiente está muito quente. Utilize luvas para retirar os alimentos e para evitar queimaduras de vapor e afastar o vapor da cara e das mãos.
7. Lentamente, levante a extremidade mais afastada do tampo dos pratos e a embalagem de plástico do microondas e abra, com cuidado, os sacos de pipocas e de cozinha longe da cara.
8. Para evitar que o prato giratório se parta:
  - a. Deixe que a prato giratório arrefeça, antes de o limpar.
  - b. Não coloque alimentos nem utensílios quentes na prato giratório frio.
  - c. Não coloque alimentos nem utensílios congelados na prato giratório quente.
9. Certifique-se que os recipientes não tocam as paredes interiores durante o cozinhado.
10. Utilize, apenas, recipientes adequados para uso em fornos microondas.
11. Não guarde alimentos nem outros objetos dentro do forno.
12. Não utilize o microondas sem quaisquer líquidos ou alimentos dentro do mesmo. Isto poderia provocar danos no forno.
13. Quaisquer acessórios não recomendados pelo fabricante poderão causar ferimentos nas pessoas.
14. Não utilize no exterior.
15. Guarde estas instruções.
16. AVISO: se a porta ou vedantes da porta estiverem danificados, ou se o forno não estiver a funcionar adequadamente, não deve ser posto a funcionar até que o mesmo tenha sido reparado por uma entidade competente.
17. AVISO: é perigoso para qualquer pessoa, que não tenha competência para o efeito, efetuar qualquer assistência ou operação de reparação que envolva a remoção de uma tampa, que forneça proteção contra a exposição à energia do microondas; nunca remova a tampa do guia de onda.
18. Se estiver a sair fumo, desligue o equipamento ou retire a ficha da rede e mantenha a porta fechada a fim de abafar quaisquer chamas.
19. O aquecimento de bebidas dentro do microondas pode resultar na fervura retardada eruptiva; é preciso, por isso, cuidado quando se estiver a mexer no recipiente.
20. O forno deve ser limpo com regularidade e quaisquer depósitos de comida devem ser removidos.

21. A não manutenção do forno num estado de limpeza poderá conduzir à deterioração da superfície, que poderá afetar, de forma adversa, a vida útil do equipamento e resultar numa situação de risco.
22. Não utilize detergentes ásperos abrasivos nem raspadores afiados de metal para limpar o vidro da porta do forno, uma vez que podem arranhar a superfície, de que poderia resultar na quebra do vidro.
23. Os equipamentos não estão preparados para funcionar com um temporizador externo nem com um sistema de controlo remoto independente.
24. Este equipamento está preparado para ser utilizado em ambientes domésticos ou similares, tais como:
  - Zonas de cozinha de pessoal em lojas, escritórios e outros ambientes de trabalho.
  - Residências em quintas.
  - Por cliente em hotéis, motéis e outros ambientes residenciais.
  - Ambientes do tipo alojamentos com cama e pequeno-almoço.
25. O microondas está preparado para aquecer alimentos e bebidas. Secar alimentos ou roupas, aquecer almofadas, chinelos, esponjas, tecidos húmidos e similares com o mesmo, pode resultar em risco de ferimentos, combustão ou incêndio.
26. Este equipamento pode ser utilizado por crianças com idades a partir dos oito anos e por pessoas com capacidades físicas, sensoriais ou mentais reduzidas, ou com falta de experiência e conhecimentos, desde que tenham tido supervisão ou instruções na utilização, em segurança, do equipamento e compreendam os riscos envolvidos. As crianças não devem brincar com o equipamento. A limpeza e manutenção não devem ser efetuadas por crianças, a não ser que tenham mais de 8 anos de idade e sejam supervisionados. Mantenha o equipamento e o cabo de alimentação longe de crianças com idades inferiores a 8 anos.
27. Este equipamento não está preparado para ser utilizado por pessoas (incluindo crianças) com capacidades físicas, sensoriais ou mentais reduzidas, ou com falta de experiência e conhecimentos, a não ser que tenham tido supervisão ou instruções na utilização do equipamento por parte da pessoa responsável pela sua segurança.
28. As crianças devem ser supervisionadas a fim de garantir que as mesmas não brinquem com o equipamento.
29. Não deve ser utilizado qualquer equipamento de limpeza a vapor.
30. A porta da superfície externa poderá aquecer quando o equipamento estiver a funcionar.
31. AVISO: As partes acessíveis podem aquecer durante o uso. As crianças devem ser mantidas afastadas.
32. Durante o uso, o equipamento fica quente.
33. As superfícies podem ficar quentes durante o uso.





**CUIDADO: SUPERFÍCIE QUENTE**

**Apenas para uso doméstico**

## **LIMPEZA E MANUTENÇÃO**

### **Alertas:**

1. É arriscado para qualquer pessoa, com exceção de alguém qualificado, efetuar qualquer assistência ou operação de reparação que envolva a remoção de qualquer cobertura que dê proteção contra a exposição à energia do microondas.
2. Retire o cabo de alimentação da tomada da parede, antes de proceder à limpeza. Não mergulhe o equipamento dentro de água ou de outros líquidos ao proceder à limpeza do mesmo.
3. A não manutenção do forno num estado de limpeza poderá conduzir à deterioração da superfície, que poderá afetar, de forma adversa, a vida útil do equipamento e resultar numa situação de risco.
4. O forno deve ser limpo com regularidade e quaisquer depósitos de alimentos devem ser removidos.
5. Limpe, cuidadosamente, os vedantes da porta, cavidades e partes adjacentes.
6. Nunca utilize detergentes ásperos, gasolina, pó abrasivo ou uma escova metálica para limpar qualquer parte do equipamento.
7. Não retire a tampa da guia de onda.
8. Quando o microondas tiver sido usado durante muito tempo, poderá haver odores estranhos dentro do forno. Podem ser eliminados pelos seguintes três métodos:
  - a. Coloque diversas rodela de limão dentro de uma chávena, em seguida aqueça com a temperatura mais alta durante 2–3 minutos.
  - b. Coloque uma chávena de chá vermelho dentro do forno, em seguida, aqueça com a temperatura mais alta.
  - c. Coloque algumas lascas de casca de laranja dentro do forno e, em seguida aqueça-as durante 1 minuto com a temperatura mais alta.
9. AVISO: Consinta, apenas, que as crianças utilizem o forno sem supervisão, desde que as mesmas tenham recebido instruções adequadas, para que possam utilizar o forno em segurança e entendam os riscos do uso inapropriado do mesmo.

### **SUGESTÕES para a limpeza:**

#### **Exterior:**

Limpe o invólucro com um pano macio humedecido.

#### **Porta:**

Limpe a porta e a janela com um pano macio humedecido

Limpe os vedantes da porta e as partes adjacentes para remover quaisquer derrames ou pingos.

Limpe o painel de controlo com um pano macio ligeiramente humedecido.

#### **Paredes interiores:**

Limpe as superfícies interiores com um pano macio humedecido.

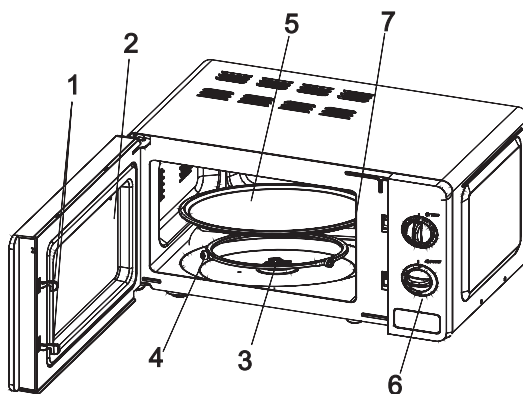
Limpe a coberta da guia de onda para remover quaisquer alimentos derramados.

#### **Prato giratório/ Anel de rotação / Eixo de rotação**

Lave com água com pouco sabão.

Enxague com água limpa e deixe secar por completo.

## DESCRIÇÃO DO PRODUTO



### **1) Fecho da porta**

A porta do microondas deve estar, devidamente, fechada para que o mesmo funcione.

### **2) Janela de visualização**

Permite que o utilizador veja o estado do cozinhado.

### **3) Eixo de rotação**

O prato giratório de vidro assenta em cima do eixo; o motor por baixo do mesmo faz o prato giratório girar.

### **4) Anel de rotação**

O prato giratório de vidro assenta sobre as rodas do anel; este último suporta o prato giratório e ajuda a equilibrar o mesmo durante a rotação.

### **5) Prato giratório**

Os recipientes com os alimentos assentam sobre o prato a sua rotação durante o funcionamento, ajuda a cozinhar os mesmos, uniformemente.

### **! ATENÇÃO**

- Coloque, primeiro, o anel de rotação. Em seguida encaixe o prato giratório no eixo de rotação e certifique-se que o mesmo está, convenientemente, engrenado

### **6) Painel de controlo**

Veja, a seguir, pormenorizadamente (o painel de controlo está sujeito a alterações sem qualquer aviso prévio).

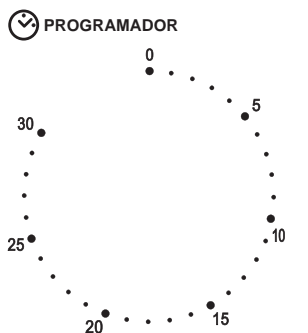
### **7) Tampa da guia de onda**

Encontra-se dentro do microondas, junto à parede do painel de controlo; veja o esquema em baixo:



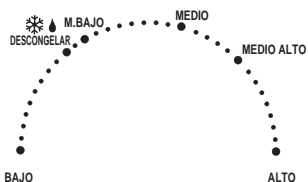
Nunca retire a tampa da guia de onda

## PAINEL FRONTAL



### 1) Temporizador

- O tempo máximo de cozedura que se pode parametrizar é de 30 minutos.
- Cada marcação é de 1 minuto.
- Ouvirá um som sempre que o temporizador terminar a contagem e regressar à posição Zero.



### 2) Botão de Seletor de Funções / Liga-Desliga

Alta	Débito de 100% de potência	(Cozedura rápida)
Média Alta	Débito de 85% de potência	(Cozedura normal)
Média	Débito de 66% de potência	(Cozedura lenta)
Média Baixa	Débito de 40% de potência	(Bebidas ou sopa)
Descongelar	Débito de 37% de potência	(Descongelamento)
Baixa	Débito de 17% de potência	(Manter quente)



A seguinte tabela indica o tempo de referência de descongelamento de diversos alimentos:

	AMPLITUDE DE PESOS	TEMPO DE DESCONGELAMENTO
Carne	0,1 ~ 1,0 Kg	1:30 ~ 26:00
Aves	0,2 ~ 1,0 Kg	2:30 ~ 22:00
Peixe e Marisco	0,1 ~ 0,9 Kg	1:30 ~ 14:00

## **FUNCIONAMENTO**

- 1) Ligue o cabo de alimentação
  - Antes de ligar o cabo, certifique-se que o temporizador se encontra na posição “0”.
  - Não bloqueie as ranhuras de ventilação.
- 2) Coloque os alimentos sobre o prato giratório de vidro e feche a porta.
  - Os alimentos devem estar dentro de um recipiente.
- 3) Selecione o nível de potência desejado.
- 4) Parametrize o temporizador.

Se o tempo desejado for inferior a 10 minutos, rode o botão do temporizador para além da posição dos 10 minutos e, em seguida, rode para trás para a posição de temporização desejada.
- 5) Uma vez marcado o tempo, a cozedura tem início. Se for necessário efetuar pausas na cozedura, abra a porta, sempre que necessário e volte a fechá-la para retomar o funcionamento.
- 6) Quando o tempo e a cozedura estiverem terminados, irá ouvir um sinal sonoro e a lâmpada interior apaga-se, automaticamente.
  - Se os alimentos forem retirados antes do tempo estipulado, certifique-se que coloca o temporizador na posição “0”, para evitar que o microondas trabalhe em vazio.
  - Recomenda-se que se utilizem luvas quando se estiver a retirar os alimentos cozinhados do forno.

## **ORIENTAÇÕES ACERCA DOS RECIPIENTES**

Recomenda-se, vivamente, que se utilizem recipientes que sejam adequados e seguros para cozinhar em microondas. De uma forma geral, os recipientes que são feitos de cerâmica, vidro ou plástico, resistentes ao calor, são próprios para cozinhar em microondas. Nunca utilize recipientes metálicos para cozinhados no microondas, uma vez que podem surgir faíscas. Podemos utilizar a seguinte tabela de referências.

Material do recipiente	Microondas
Vidro resistente ao calor	○
Cerâmica	○
Vidro comum	×
Plástico resistente ao calor	○
Plástico comum	×
Película fina de plástico	○
Grelha de metal	×
Recipiente de metal	×

## **SUGESTÕES PARA O DESCONGELAMENTO**

As microondas penetram cerca de 4cm, na maior parte dos alimentos e, para maximizar os efeitos de descongelação, recomenda-se o seguinte:

- 1) Em relação a alimentos espessos e grossos, vire os mesmos, regularmente, durante o funcionamento, a fim de se obter um efeito uniforme de aquecimento.
- 2) Se os alimentos excedem 0,5 Kg de peso, recomenda-se que os mesmos sejam virados, pelo menos, 2 vezes.
- 3) Alimentos descongelados devem ser consumidos logo que possível. Não se recomenda que os mesmos sejam, novamente, congelados.

## **SUGESTÕES PARA COZINHAR E ASSISTÊNCIA**

Os seguintes fatores podem afetar o resultado da cozedura:

### **Preparação dos alimentos**

Coloque as zonas mais espessas em direção ao exterior do prato e as partes mais finas viradas para o centro e espalhe uniformemente. Se possível, não sobreponha.

### **Tempo de cozedura**

Comece a cozinhar com um parâmetro de tempo curto, faça uma avaliação no fim do tempo e alargue-o, de acordo com as necessidades correntes. A cozedura excessiva pode resultar em fumo e queimaduras.

### **Cozinhar, uniformemente, os alimentos**

Alimentos, tais como frangos, hambúrgueres ou bifés, devem ser virados, uma vez, durante a cozedura. Dependendo do tipo de alimento, misture de fora para dentro do prato, uma ou duas vezes durante a cozedura.

### **Deixe algum tempo em repouso**

Depois de terminado o tempo de cozedura, deixe os alimentos dentro do forno durante um tempo considerado adequado, o que permite que os alimentos terminem o seu ciclo de cozedura e arrefeçam, gradualmente.

### **Saber se os alimentos estão prontos**

A cor e a dureza dos alimentos ajudam a determinar se os mesmos estão prontos. Incluem, entre outros:

- Vapor a sair de todas as partes do alimento e não só dos lados.
- Podem-se mover, facilmente, os pernis de aves.
- As carnes de porco e de aves não apresentam sinais de sangue.
- O peixe é opaco e espeta-se, facilmente, com um garfo.

### **Embrulhos de plástico seguros resistentes ao microondas**

Quando se está a cozinhar alimentos com um alto teor de gordura, não deixe que o embrulho de plástico entre em contacto com os alimentos, pois pode derreter.

### **Utensílios de cozinha de plástico seguros e resistentes ao microondas**

Alguns utensílios de cozinha de plástico seguros e resistentes ao microondas podem não ser adequados para cozinhar alimentos com altos teores de gordura e de açúcar. Por outro lado, o tempo especificado de pré-aquecimento, indicado no manual de instruções do prato, não deve ser excedido.

## **ASSISTÊNCIA**

Verifique, por favor e faça as seguintes verificações antes de solicitar a assistência técnica.

1. Coloque uma chávena com água (cerca de 150 ml) dentro de uma medida de vidro no forno e feche a porta, firmemente. A lâmpada do forno deve-se apagar se a porta estiver corretamente fechada. Deixe o forno trabalhar durante 1 minuto.
2. A lâmpada do forno acende-se?
3. A ventoinha de refrigeração trabalha?  
(Coloque a mão sobre as ranhuras traseiras de ventilação).
4. A prato giratório roda?  
(A prato giratório pode rodar no sentido dos ponteiros do relógio ou no sentido oposto. É bastante normal).
5. A água dentro do forno está quente?

Se a resposta for “NÃO” a qualquer das questões anteriores, confirme, por favor, a tomada da parede  
Se a tomada da parede estiver a funcionar, corretamente, contacte a Assistência Técnica.

## **PROTEÇÕES RELATIVOS À ASSISTÊNCIA TÉCNICA**

**Atenção:** RADIAÇÃO DE MICROONDAS

**AVISO:** É arriscado para qualquer pessoa, com exceção de um técnico qualificado de assistência técnica, efetuar qualquer assistência ou operação de reparação que envolva a remoção de qualquer cobertura que dê proteção contra a exposição à energia do microondas.

**AVISO:** O condensador de alta tensão permanece em carga depois de se ter desligado. Proceda ao curto-circuito do terminal negativo do condensador de alta tensão contra o chassi do forno (utilize uma chave de parafusos) para o descarregar, antes de tocar nele.

**AVISO:** Durante o processo de assistência, as peças seguintes poderão ter de ser removidas e permitirem o acesso a tensões acima de 250 V para a terra.

1. Magnetron
2. Transformador de alta tensão
3. Condensador de alta tensão
4. Díodo de alta tensão
5. Fusível de alta tensão

**AVISO:** As situações que se seguem podem causar exposição excessiva às microondas, durante a assistência técnica.

Fixação inadequada do magnetron.

Ajuste incorreto dos fechos da porta, dobradiças da porta e da porta.

Fixação inadequada do suporte do interruptor.

A porta, o vedante da porta ou o invólucro estão danificados.

### Eliminação correta deste produto



Este símbolo indica que este produto não deve ser eliminado juntamente com outros desperdícios domésticos em toda a UE. A fim de prevenir eventuais danos ao ambiente ou à saúde humana derivados da eliminação descontrolada de desperdícios, recicle este produto, de forma responsável, tendo em vista a promoção da reutilização sustentável dos recursos materiais.

Para a devolução do seu equipamento usado, utilize os sistemas de devolução e de recolha, ou contacte o vendedor onde o produto foi adquirido. O mesmo pode levar este produto para uma reciclagem ambientalmente segura.

## **CONDIÇÕES GERAIS DE GARANTIA**

1. A Garantia só é válida mediante apresentação da factura de compra do produto.
2. Esta GARANTIA limita-se exclusivamente à substituição de peças ineficazes por defeito de fabrico.
3. A eliminação das várias avarias do âmbito da garantia é feita por reparação ou substituição de peças defeituosas, conforme critério dos nossos serviços técnicos. As peças defeituosas são da nossa propriedade.
4. Não são abrangidos pela garantia danos causados por transporte, negligência ou deficiente utilização, montagem ou instalações impróprias, bem como influências exteriores como sejam: descargas atmosféricas ou eléctricas, inundações, humidades, etc.
5. Perdem garantia, todos os aparelhos que não estejam a ser utilizados de acordo com as instruções, ou ligadas a REDES DE ALIMENTAÇÃO, que não garantem uma tensão constante de 230V.
6. A Garantia não abrange indemnizações por danos pessoais ou materiais causados directa ou indirectamente, seja a que título for.
7. Esta garantia cessa no momento em que se constate terem sido efectuadas reparações, alterações ou quaisquer intervenções por pessoa não autorizada pela **NEUTR**.

### **A GARANTIA CADUCA**

1. Com a modificação ou desaparecimento da chapa de identificação do aparelho.
2. Excedido o prazo de 2 anos para a Linha Doméstica e 6 meses Linha Hotelaria, a Garantia caduca e a Assistência será efectuada debitando as despesas inerentes à mão-de-obra, consoante as tarifas vigentes.

# DECLARACIÓN DE CONFORMIDAD

NEVIR, S.A. declara bajo su responsabilidad que el aparato indicado cumple los requisitos de las siguientes directivas:

<b>Baja Voltaje</b>	<b>2006/95/CE</b>	<b>EN 60335-1:2012</b> EN60335-2-25:2012 EN60335-2-9:2003+A1:2004+A2:2006+A 1 2007+A13:2010+AC:2011 EN62233:2008
<b>Compatibilidad Electromagnética</b>	<b>2004/108/CE</b>	<b>EN 55011:2009+A1:2010</b> EN 55014-1:2006+A1:2009+A2:2011 EN 55014-2:1997+A1:2001+A2:2008 <b>EN 61000-3-2:2006+A1:2009+A2:2009</b> EN 61000-3-3:2013

## DIRECTIVA ROHS

2011/65/EU

Descripción del aparato: **HORNO MICROONDAS 20L**

Modelo NEVIR: **NVR-6230M**

Importador: **NEVIR, S.A.**

Dirección del importador : NEVIR, S.A.

C/ Canteros, 14

Parque Empresarial Puerta de Madrid

28830 San Fernando de Henares, Madrid

