

nevir[®]

Forno Microondas

MANUAL DE INSTRUÇÕES

MODELO: NVR-6250M



Leia estas instruções com atenção antes de utilizar o seu microondas e guarde-as para futuras referências. Se seguir as instruções, o seu microondas funcionará perfeitamente durante muitos anos.

GUARDE BEM ESTAS INSTRUÇÕES

PRECAUÇÕES PARA EVITAR A POSSÍVEL EXPOSIÇÃO A UMA EXCESSIVA ENERGIA DE MICRO-ONDAS

(a) Não tente colocar o aparelho em funcionamento com a porta aberta, pois pode produzir-se uma exposição perigosa às micro-ondas. É importante não forçar ou manipular os fechos de segurança.

(b) Não coloque nenhum objeto entre a frente e a porta do micro-ondas e não deixe acumular sujidade ou restos de produto de limpeza nas superfícies vedantes.

(c) **ADVERTÊNCIA:** Se a porta ou as juntas estiverem danificadas, não utilize o aparelho até ter sido reparado por um técnico qualificado.

NOTA:

Se o aparelho não for limpo adequadamente, a sua superfície pode degradar-se diminuindo o tempo de vida útil, podendo ocorrer perigo.

Especificações

Modelo:	NVR-6250M
Voltagem:	230V~50Hz
Energia de entrada (Microondas):	1250W
Energia de saída (Microondas):	800W
Capacidade do forno:	25L
Diâmetro do prato:	Ø288 mm
Dimensões externas (PxLxA):	469 x 381 x 280 mm
Peso líquido:	Cerca de 11.63 kg



Instruções de segurança importantes

ADVERTÊNCIA

Para reduzir o risco de incêndio, descargas elétricas, lesões em pessoas ou exposição excessiva às micro ondas quando se utiliza o aparelho observe as seguintes precauções básicas:

1. **Atenção!** Líquidos ou outros alimentos não deverão ser aquecidos em recipientes hermeticamente fechados, pois podem explodir.
2. **Atenção!** É perigoso retirar a tampa de segurança que protege contra a exposição às micro-ondas.
3. Este equipamento pode ser utilizado por crianças com idade a partir de 8 anos e por pessoas com deficiências físicas, sensoriais ou mentais, ou ainda com pouca experiência e conhecimentos, caso tenham supervisão ou recebam instruções relativas à utilização do equipamento de forma segura, de modo a compreenderem os perigos inerentes. As crianças não podem brincar com o equipamento. A limpeza e manutenção do equipamento não devem ser feitas por crianças sem supervisão.
4. Mantenha o aparelho e o correspondente cabo de ligação fora do alcance de crianças menores de 8 anos.
5. Utilize apenas recipientes próprios para utilização em forno micro-ondas.
6. Deverá limpar o micro-ondas regularmente e retirar os restos de alimentos.
7. Leia e siga as indicações dadas no parágrafo "PRECAUÇÕES PARA EVITAR EXPOSIÇÃO EXCESSIVA A RADIAÇÕES MICRO ONDAS".



8. Quando aquecer alimentos em recipientes de plástico ou papel, mantenha o forno sob vigilância por haver risco de incêndio.
9. Se observar fumo no interior do forno, desligue o aparelho retirando a ficha da tomada e mantenha a porta fechada para apagar uma possível chama.
10. Não cozinhe excessivamente os alimentos.
11. Não utilize o interior do micro-ondas para guardar alimentos. Não deixe produtos como pão, biscoitos, etc. no interior do forno.
12. Retire os fechos e pegas metálicos dos recipientes/sacos de papel ou plástico antes de os colocar no interior do micro-ondas.
13. Instale o aparelho de acordo com as instruções de instalação que lhe são fornecidas.
14. Ovos inteiros e ovos cozidos não deverão ser aquecidos no forno micro-ondas pois podem rebentar, mesmo depois do aquecimento ter terminado.
15. Este equipamento destina-se a ser utilizado em aplicações domésticas e similares, tais como:
 - áreas de cozinha e de pessoal em lojas, escritórios e outros ambientes de trabalho;
 - por clientes em hotéis, motéis e noutros ambientes do tipo residencial;
 - quintas;
 - quartos de hóspedes e outros ambientes do mesmo género.



16. Se o cabo de alimentação fornecido estiver danificado tem de ser substituído por pessoal qualificado, de modo a prevenir situações de risco.
17. Não armazene ou utilize este eletrodoméstico no exterior.
18. Não utilize este aparelho próximo de água, em lava-louças molhados ou perto de piscinas.
19. Durante o funcionamento deste eletrodoméstico, a temperatura das superfícies acessíveis pode ser elevada. Mantenha o cabo de alimentação afastado de superfícies quentes. Nunca tape o aparelho.
20. Não deixe o cabo de alimentação a pender da mesa ou bancada onde está instalado.
21. Se não seguir as indicações de limpeza, a superfície do aparelho pode ficar danificada, reduzindo o seu tempo útil de vida provocando situações de perigo.
22. Agite sempre o conteúdo de biberões e recipientes com alimentos para bebés e controle sempre a temperatura dos alimentos para evitar queimaduras.
23. O aquecimento de bebidas no micro-ondas pode provocar um processo de ebulição retardado. Por isso, tenha cuidado ao mover o recipiente.
24. Este equipamento não está apto a ser utilizado por crianças ou pessoas com capacidades físicas, sensoriais ou mentais limitadas ou com pouca experiência e conhecimentos, a menos que tenham supervisão de um adulto ou recebam instruções relativas à utilização do equipamento de forma segura, de modo a compreenderem os perigos inerentes.



25. As crianças devem ser supervisionadas de modo a que não brinquem com o equipamento.
26. Este aparelho não se destina a ser operado através de um temporizador externo ou sistema de controlo remoto separado.
27. Algumas partes acessíveis poderão ficar quentes durante a utilização. Mantenha as crianças afastadas do aparelho.
28. Não utilize aparelhos de limpeza a vapor.
29. AVISO: O aparelho e as suas peças acessíveis podem aquecer durante a sua utilização. Devem ser tomados cuidados para evitar tocar nas resistências de aquecimento.
30. Utilize apenas uma sonda recomendada pelo fabricante (para fornos equipados com sonda de temperatura de alimentos).
31. AVISO: O aparelho e as parte acessíveis podem aquecer durante a sua utilização. Devem ser tomados cuidados para evitar tocar nos elementos de aquecimento. Crianças menores de 8 anos de idade devem ser mantidas longe, a menos que sejam continuamente supervisionadas.
32. O forno de micro-ondas deve ser utilizado com a porta decorativa aberta (para fornos com porta decorativa).
33. A superfície traseira do aparelho deve ser colocada contra uma parede.
34. O micro-ondas não deverá se encastrado num móvel, a menos que o mesmo tenha sido devidamente testado.



LEIA CUIDADOSAMENTE E GUARDE PARA REFERENCIA FUTURA

Para reduzir o risco de perigo nas pessoas

Ligação à terra

PERIGO

Perigo de choque elétrico.

O contacto com determinados componentes internos pode provocar lesões graves ou, inclusivamente, a morte. Não desmonte o eletrodoméstico.

ADVERTÊNCIA

Perigo de choque elétrico.

O uso inadequado da ligação à terra pode provocar descargas elétricas. Não ligue o aparelho enquanto não estiver corretamente instalado e com ligação à terra.

Este eletrodoméstico deve ter ligação à terra. No caso de um curto-circuito, a ligação à terra reduz o risco de descarga. Este aparelho está equipado com um cabo que possui condutor terra e ficha com ligação à terra. A ficha deverá ser ligada apenas a uma tomada corretamente instalada e com ligação à terra.

Contacte um electricista qualificado se tiver alguma dúvida sobre as instruções da ligação elétrica do aparelho à terra.



1. O cabo de alimentação fornecido é curto para reduzir o risco de este ficar preso ou estrangulado.
2. Se utilizar uma ficha múltipla ou uma extensão elétrica:
 - 1) As características elétricas nominais da ficha ou da extensão elétrica devem ser, pelo menos, iguais às características elétricas nominais do eletrodoméstico.
 - 2) A extensão elétrica deve ser do tipo de 3 condutores com terra.
 - 3) A extensão elétrica deve ser colocada de modo a não ficar por cima de uma mesa ou bancada, para não ser puxada inadvertidamente.

LIMPEZA

Assegure-se de que o forno está corretamente desligado da rede elétrica.

1. Limpe o interior do micro-ondas após o utilizar, com um pano ligeiramente húmido.
2. Limpe os acessórios com água abundante e detergente.
3. O aro da porta, a junta e as peças adjacentes têm que ser limpas cuidadosamente com um pano húmido quando sujas.



4. Não utilize produtos de limpeza abrasivos ou esfregões de metal para limpar o vidro da porta pois poderá riscar a superfície.

5. **Dica de limpeza:**

Para facilitar a limpeza das partes laterais da cavidade que podem estar em contacto com os alimentos cozinhados:

Coloque metade de um limão numa tigela, adicione 300ml de água (1/2 litro) e aqueça na potência máxima de micro-ondas durante aproximadamente 10 minutos. Limpe o forno com um pano macio e seco.

LOUÇA PRECAUÇÃO Perigo de lesões

É perigoso para qualquer pessoa que não esteja habilitada, efetuar reparações ou manutenção que impliquem retirar a tampa de mica que protege da exposição às micro-ondas.

Ver as instruções sobre “Materiais que podem ser utilizados e que se devem evitar no forno micro-ondas.” Alguma louça não metálica pode não ser segura para a sua utilização num forno micro-ondas. Em caso de dúvidas, pode testar a louça em questão aplicando o seguinte procedimento:

Teste à louça:

1. Coloque o recipiente vazio e um copo com água (250ml) no interior do forno.
2. Selecione à potência máxima durante 1 minuto.
3. Se o recipiente estiver muito quente, não o utilize para cozinhar no forno micro-ondas.
4. **Não supere 1 minuto de cozedura.**



Materiais que pode usar no microondas Orima

Utensílios	Notas
Prato para corar	Siga as instruções do fabricante. O fundo do prato para corar tem de estar, pelo menos, a 5 mm acima do prato giratório. A utilização incorrecta pode fazer com que o prato giratório se parta.
Peças de jantar	Apenas seguro para o microondas. Siga as instruções do fabricante. Não use pratos lascados ou rachados.
Frascos de vidro	Retire sempre a tampa. Use apenas para aquecer a comida até que fique apenas quente. Grande parte dos frascos de vidro não são resistentes ao calor e podem partir-se.
Peças de vidro	Use apenas peças de vidro resistentes ao calor. Certifique-se de que não têm partes de metal. Não use pratos lascados ou rachados.
Sacos para cozinhar no forno	Siga as instruções do fabricante. Não feche com um fio de metal. Faça buracos para permitir que o vapor saia.
Pratos e copos de papel	Cozinhe ou aqueça apenas durante curtos períodos de tempo. Não deixe o microondas sem supervisão durante a cozedura.
Papel pergaminho	Use como cobertura para impedir salpicos, ou como cobertura para o vapor.
Plástico	Utilize apenas plástico que seja seguro para ser utilizado no microondas. Siga as instruções do fabricante. Deverá ter a etiqueta “Seguro para o microondas”. Alguns recipientes de plástico ficam moles e a comida no interior fica quente. Os sacos de aquecimento e sacos de plástico herméticos deverão ter buracos, conforme indicado na caixa.
Embrulho de plástico	Utilize apenas plástico que seja seguro para ser utilizado no microondas. Use para cobrir a comida durante a cozedura, para manter a humidade. Não deixe que o embrulho toque na comida.
Termómetros	Apenas dos que sejam seguros para serem utilizados no microondas (termómetros para a carne e doces).
Papel de cera	Use como cobertura para impedir salpicos e para manter a humidade.



Materiais que não devem ser usados no microondas Orima

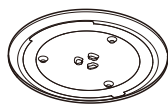
Utensílios	Notas
Bandeja de alumínio	Pode causar descargas eléctricas. Transfira a comida para um recipiente seguro para ir ao microondas.
Caixas de comida com pega de metal	Pode causar descargas eléctricas. Transfira a comida para um recipiente seguro para ir ao microondas.
Utensílios de metal ou com ornamentos de metal	O metal protege a comida da energia do microondas e os ornamentos de metal podem causar descargas eléctricas.
Fios de metal	Podem causar descargas eléctricas e fogo no microondas.
Sacos de plástico	Podem causar fogo no microondas.
Espuma de plástico	A espuma de plástico pode derreter ou contaminar o líquido no interior quando exposta a altas temperaturas.
Madeira	A madeira seca quando for usada no microondas pode rachar ou ganhar fendas.

PREPARAR O SEU MICROONDAS

(No caso de qualquer diferença entre o aparelho e as imagens neste manual, o produto prevalecerá.)

Retire o forno e todos os materiais da caixa e da cavidade do forno.

Seu forno vem com os seguintes acessórios:



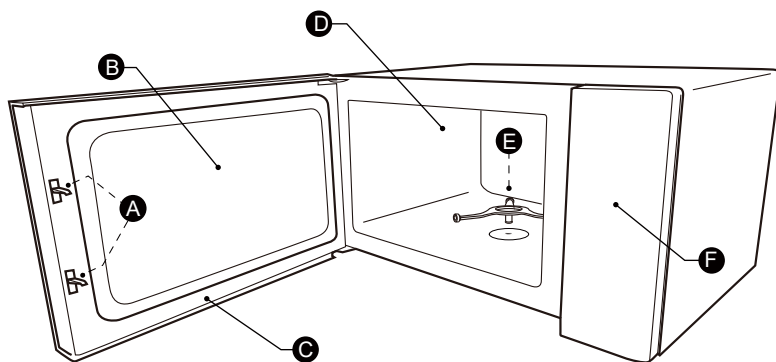
Prato de Vidro



Conjunto do Anel do Prato Giratório



Manual de Instruções



A) Sistema de travamento de segurança

B) Janela de observação

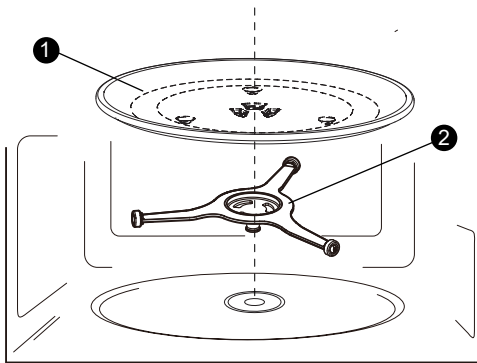
C) Conjunto da porta

D) Cavidade do forno

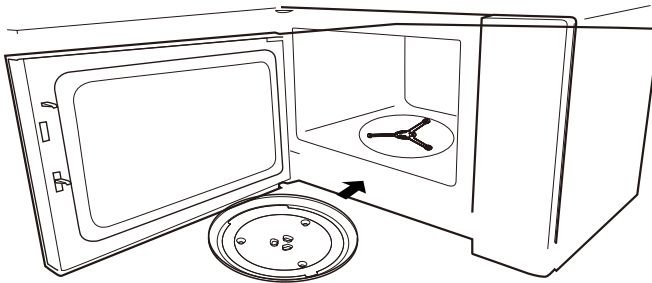
E) Conjunto do Anel do Prato Giratório

F) Painel de controle

Limpe o compartimento de cozimento e coloque o prato giratório no lugar. Para novas instalações, certifique-se de que toda a embalagem e fita de envio foram removidas do eixo do prato giratório. Antes de usar o aparelho para preparar alimentos pela primeira vez, você precisará colocar o prato giratório corretamente. Você deve limpar o compartimento de cozimento e os acessórios.



- 1) Prato de Vidro
- 2) Conjunto do Anel do Prato Giratório



Notas:

- 1. Nunca use o aparelho sem o prato giratório. Certifique-se de que está devidamente encaixado. O prato giratório pode girar no sentido horário ou anti-horário.
- 2. Nunca coloque o prato de vidro de cabeça para baixo. O prato de vidro nunca deve ser restringido.
- 3. Tanto o prato de vidro quanto o conjunto do anel do prato giratório devem sempre ser usados durante o cozimento.
- 4. Todos os alimentos e recipientes de alimentos devem sempre ser colocados no prato de vidro para cozinhar.
- 5. Nunca restrinja o movimento do prato giratório.
- 6. Se o prato de vidro ou o conjunto do anel do prato giratório rachar ou quebrar, entre em contato com o centro de serviço autorizado mais próximo.

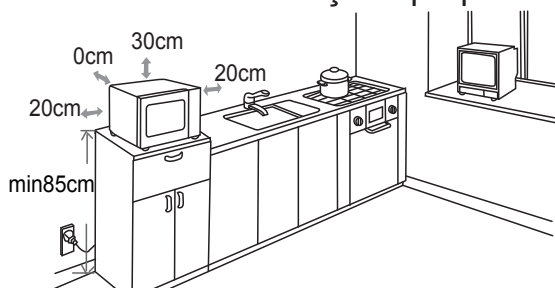
Instalação da unidade

Retire todos os materiais de embalagem e os acessórios. Examine o microondas quanto a danos, como moças ou porta partida. Não instale se o forno estiver danificado.

Estrutura: Retire qualquer película protectora existente na superfície da estrutura do microondas. Não retire a mica castanho clara na cavidade do microondas, para proteger o magnetrão.

Instalação

1. Selecione uma superfície plana com espaço suficiente para proporcionar uma ventilação apropriada à entrada ou à saída.



- (1) A altura mínima de instalação é de 85 cm.
- (2) A superfície da envolvente do aparelho deve ser colocada contra a parede.

Deixe um espaço mínimo de 30 cm por cima do forno. E necessário um espaço mínimo de 20 cm entre o forno e a parede adjacente.

(3) Não tire os pés da parte inferior do forno.

(4) Cobrir as aberturas à entrada e/ou à saída pode provocar danos no forno.

(5) Coloque o forno o mais longe possível do rádio ou televisão. O funcionamento do forno micro-ondas pode provocar interferências na receção do sinal de rádio ou televisão.

2. Ligue o forno a uma tomada doméstica standard. Assegure-se de que a tensão e frequência desta são iguais à tensão e frequência indicadas na placa de características do aparelho.

ATENÇÃO! Não instale o micro-ondas sobre uma placa de cozinha ou outro eletrodoméstico que produz calor. Se instalado próximo ou sobre uma fonte de calor o micro-ondas pode danificar-se e a garantia perde a validade.

A superfície acessível pode ficar quente durante o funcionamento.

- O Microondas deverá ser limpo regularmente e deverá retirar quaisquer depósitos de comida:

Se não mantiver o microondas limpo, pode dar origem a deterioração na superfície, que pode afectar adversamente a vida da unidade e dar origem a situações perigosas para o utilizador.

- O microondas pertence ao equipamento ISM de Classe B do Grupo 2. Equipamento ISM do Grupo 2: O grupo 2 contém todo o equipamento ISM em que seja originada energia de radiofrequência de um modo intencional e/ou usada na forma de radiação electromagnética para o tratamento de material e EDM e equipamento de solda em arco.

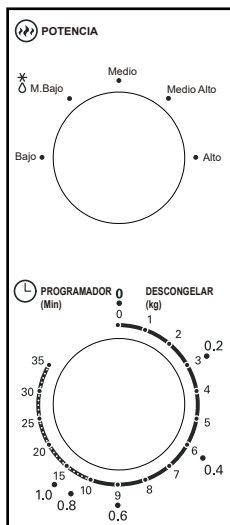
O equipamento da Classe B é equipamento adequado para a utilização doméstica e em estabelecimentos ligados directamente a uma rede de abastecimento de baixa voltagem que alimente edifícios utilizados com intuítos domésticos.



FUNCIONAMENTO

Painel de Controlo e Características

Instruções de Funcionamento



1. Escolha a energia da cozedura, rodando o botão da energia para o nível desejado.
2. Escolha o tempo da cozedura, rodando o botão da cozedura para o tempo indicado no seu guia de cozinha.
3. O microondas começa o aquecimento automaticamente quando definir o nível de energia e o tempo.
4. Quando o tempo terminar, a unidade faz um som "Dong" e pára.
5. Se a unidade não for utilizada, coloque sempre o tempo em "0".

Função/Energia	Saída	Aplicação
Bajo	17% micro.	Suaviza o gelado
* M.Bajo (descongelar)	33% micro.	Aquece sopa, derrete manteiga ou descongela
Medio	55% micro.	Guisado, peixe
Medio Alto	77% micro.	Arroz, peixe, galinha, carne moída
Alto	100% micro.	Reaquecer, leite, água a ferver, vegetais, bebida

Aviso: Quando remover a comida do microondas, certifique-se de que a energia está desligada, colocando o temporizador em 0 (zero). Se não o fizer e se utilizar o microondas sem comida, pode dar origem a um sobreaquecimento e danificar o magnetrão.



Resolução de problemas

Normal	
O microondas interfere com a recepção da televisão	O rádio e a televisão podem sofrer interferências quando o microondas estiver a funcionar. É igual aos pequenos electrodomésticos, como a trituradora, o aspirador ou a ventoinha eléctrica. Isto é normal.
A luz do microondas está fraca	Ao aquecer com a energia fraca, a luz pode ficar também fraca. Isto é normal.
O vapor acumula-se na porta e sai ar quente das saídas do ar	Ao aquecer, o vapor pode sair da comida. Grande parte sai pelas saídas do ar, mas pode acumular-se algum em locais frescos, como a porta do microondas. Isto é normal.
O microondas ligou-se acidentalmente sem comida lá dentro	É proibido utilizar a unidade sem comida lá dentro. É muito perigoso.

Problema	Possível causa	Solução
Não consigo ligar o microondas	(1) A ficha não está bem ligada na tomada.	Retire a ficha da tomada e volte a ligar passados 10 segundos.
	(2) O fusível está fundido ou o interruptor da alimentação ligou-se.	Substitua o fusível ou reinicie o interruptor da alimentação (sendo reparado por pessoal qualificado ou local de aquisição)
	(3) Tenho um problema com a tomada.	Teste a tomada com outros aparelhos eléctricos.
O microondas não aquece.	(4) A porta não está bem fechada.	Feche bem a porta.



De acordo com a directiva da Eliminação de Equipamento Eléctrico e Electrónico (WEEE), estes aparelhos deverão ser separados do lixo comum e tratados. Se precisar de deitar fora este produto, NÃO o coloque no lixo doméstico comum. Envie o produto para um ponto de recolha, quando disponível.



DECLARACIÓN DE CONFORMIDAD

NEVIR, S.A. declara bajo su responsabilidad que el aparato indicado cumple los requisitos de las siguientes directivas:

DIRECTIVA EMC

EN 55011:2009+A1:2010
EN 55014-1:2006+A1:2009
EN 61000-3-2:2006+
A1:2009+A2:2009
EN 61000-3-3:2008
EN 55014-2:1997+A1:2001+
A2:2008

LOW VOLTAGE DIRECTIVA EEC

EN 60335-2-25:2002+A1:05+A2:06
EN 60335-2-9:2003+A1:04+A2:06+A12:07
EN 62233:2008
EN 60335-1:2002+A11,A1:04+A12,A2:06+
A13:08+A14:10

Directiva RoHS 2011/65/EU redefinida y revisada en 2002/95/EC

Descripciones del aparato: **Horno Microondas de 25 Litros**

Modelo NEVIR:NVR-6250M

Importador: **NEVIR, S.A.**

Dirección del importador: NEVIR, S.A.
C/ Francisco Rabal, 3
Polig. Ind. La Garena
28806 - Alcalá de Henares
Madrid



PN:16170000B08506