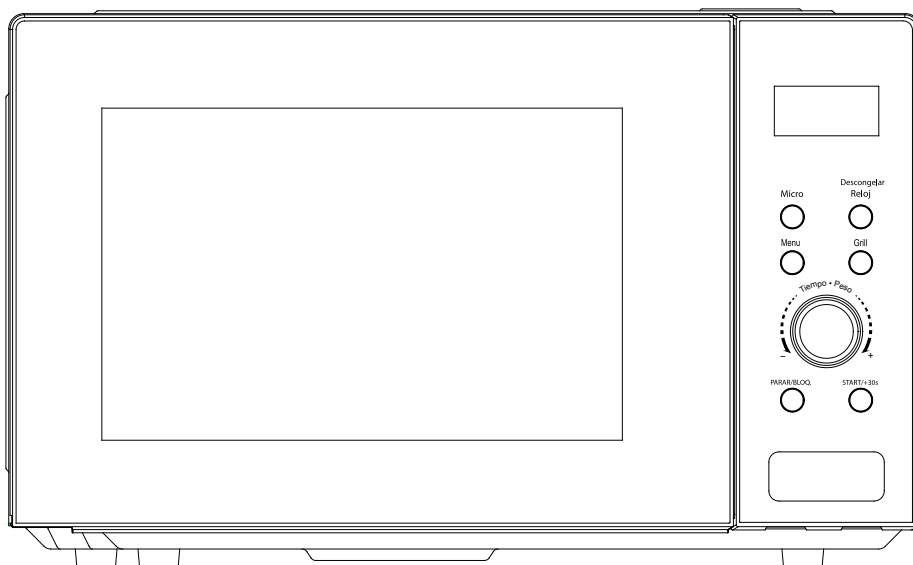


nevir[®]

MICROONDAS 25 LITROS

MANUAL DE INSTRUCCIONES



NVR-6316MDG25N

**IMPORTANTES INSTRUCCIONES DE SEGURIDAD
LEA CUIDADOSAMENTE Y CONSERVE PARA FUTURAS CONSULTAS**

SOLO PARA USO DOMESTICO

GUARDE ESTAS INSTRUCCIONES

MEDIDAS IMPORTANTES DE SEGURIDAD

ADVERTENCIA: Si las gomas de la puerta o la puerta están dañadas, el microondas no debe funcionar hasta que haya sido reparado por un servicio técnico oficial de NEVIR. La manipulación por personal ajeno a NEVIR supondrá la pérdida de garantía del aparato.

ADVERTENCIA: Es peligroso para cualquier persona que no sea una persona capacitada llevar a cabo cualquier operación de servicio o reparación, que implica la eliminación de cualquier cubierta, lo que brinda protección contra la exposición a la energía de microondas.

ADVERTENCIA: Los líquidos u otros alimentos no deben calentarse en recipientes sellados/cerrados, ya que pueden explotar.

1. Solo use utensilios que sean adecuados para su uso en microondas.
2. Los recipientes metálicos para alimentos y bebidas no están permitidos durante la cocción en microondas.
3. Al calentar alimentos en recipientes de plástico o papel, vigile el microondas debido a la posibilidad de ignición.



4. El microondas está destinado a calentar alimentos y bebidas. El secado de alimentos o ropa y el calentamiento de almohadillas de calentamiento, zapatillas, esponjas, tela húmeda y similares pueden conducir al riesgo de lesiones, ignición o incendio.
5. Si se observa humo, apague o desenchufe el aparato y mantenga la puerta cerrada para sofocar cualquier llama. El calentamiento por microondas de las bebidas puede provocar un retraso en la ebullición eruptiva, por lo tanto, se debe tener cuidado al manipular el recipiente.
6. El contenido de los biberones y frascos de comida para bebés debe agitarse y la temperatura debe verificarse antes del consumo, para evitar quemaduras.
7. Los huevos con cáscara y los huevos duros enteros no se calentarán en microondas, ya que pueden explotar, incluso después de que haya finalizado el calentamiento.
8. La falta de mantenimiento del microondas en condiciones limpias podría provocar un deterioro de la superficie que podría afectar negativamente la vida útil del aparato y posiblemente dar lugar a una situación peligrosa y la pérdida de garantía.
9. El aparato no debe colocarse en un armario cerrado.

10. Se debe tener cuidado de no desplazar la plataforma giratoria al retirar el embalaje interno del aparato.
11. El aparato no se limpiará con un limpiador a vapor.
12. El aparato no debe instalarse igual o superior a 900 mm por encima del suelo. Altura mínima de espacio libre necesaria sobre la superficie superior del microondas: 100mm.

Advertencia: Cuando el aparato funciona en el modo combinado, los niños solo deben usar el microondas bajo la supervisión de un adulto debido a las temperaturas generadas.



PRECAUCIÓN: SUPERFICIE CALIENTE

13. Si el cable de alimentación está dañado, debe ser reemplazado por el fabricante o su agente de servicio técnico oficial para evitar un peligro y la pérdida de garantía.
14. Este aparato puede ser utilizado por niños a partir de 8 años y personas con capacidades físicas, sensoriales o mentales reducidas o falta de experiencia y conocimiento si se les ha dado supervisión o instrucción sobre el uso del aparato de una manera segura y entienden los peligros involucrados. Recomendamos siempre bajo supervisión de un adulto.
15. Los niños no deben jugar con el aparato.

16. La limpieza y el mantenimiento del usuario no deben ser realizados por niños sin supervisión por un adulto.
17. No coloque directamente la placa de vidrio en agua fría después de su uso. Debe reposar la placa de vidrio durante al menos 20 minutos y luego ponerla en el agua para evitar que se agriete o se rompa.
18. Aparato de clase B del grupo 2
Equipos ISM del grupo 2: el grupo 2 contiene todos los equipos ISM en los que la energía de radiofrecuencia se genera y/o utiliza intencionalmente en forma de radiación electromagnética para el tratamiento de materiales, y equipos de electroerosión y soldadura por arco.
Los equipos de clase B son equipos adecuados para su uso en establecimientos domésticos y en establecimientos conectados directamente a una red de suministro de energía de baja tensión que abastece a los edificios utilizados para fines domésticos.
19. Fuente de luz LED interna del producto < 60lm

INSTALACIÓN

1. Quite todo el embalaje del aparato. Si hay una película segura sobre el microondas, quítela antes de usarla. Revise cuidadosamente si hay daños. Si lo hay, notifique inmediatamente al distribuidor o envíelo al centro de servicio del fabricante.
2. Los microondas deben colocarse en ambientes secos y no corrosivos, manteniéndose alejados del calor y la humedad, como el quemador de gas o el tanque de agua.



3. Para garantizar una ventilación suficiente, la distancia de la parte posterior del microondas a la pared debe ser de al menos 10 cm, el lado de la pared debe ser de al menos 5 cm, la distancia libre por encima de la superficie superior debe ser de al menos 20 cm. la distancia del microondas al suelo debe ser de al menos 85 cm.
4. La posición del microondas será tal, para que esté lejos del televisor, la radio o la antena, ya que puede producirse una perturbación de la imagen o un ruido en la señal. La distancia debe ser superior a 5 m.
5. El aparato debe colocarse de manera que el enchufe sea accesible, y debe garantizar una buena conexión a tierra, en caso de fuga, se puede formar un bucle de tierra para evitar descargas eléctricas.
6. El microondas solo debe funcionar con la puerta cerrada.
7. El microondas no debe colocarse en un gabinete o plástico. El microondas está destinado a ser utilizado de forma independiente.
8. Como hay residuos de fabricación o aceite que quedan en la cavidad del microondas o elemento de calor, por lo general olería el olor, incluso un ligero humo, es el caso normal y no ocurriría después de varias veces de uso, mantenga la puerta o ventana abierta para garantizar una buena ventilación. Por lo tanto, se recomienda encarecidamente colocar una taza de agua en la cavidad, establecer a alta potencia y operar varias veces.

LIMPIEZA

CUIDADO DEL MICROONDAS

CAUTION

El microondas debe limpiarse regularmente y eliminarse cualquier depósito de alimentos.

WARNING

- a. Retire el cable de alimentación de la toma de corriente de la pared antes de limpiar. Después de enfriar los productos. No sumerja el aparato en agua u otros líquidos al limpiar.
- b. La falta de mantenimiento del microondas en condiciones no limpias podría provocar un deterioro de la superficie que podría afectar negativamente la vida útil del aparato y posiblemente dar lugar a una situación peligrosa y la pérdida de garantía.
- c. Nunca use detergente duro, gasolina, polvo abrasivo o cepillo de metal para limpiar ninguna parte del aparato.
- d. No retire la cubierta de la guía de ondas.
- e. Cuando el microondas se ha utilizado durante mucho tiempo, puede haber algunos olores extraños en el microondas, puede seguir estos 3 métodos puede deshacerse de ellos:
 - 1) Coloque varias rodajas de limón en una taza, luego caliente con alto Micro Power durante 2-3 min.
 - 2) Coloque una taza de té rojo en el microondas, luego caliente con potencia alta en el micro.
 - 3) Ponga un poco de cáscara de naranja en el microondas y luego caliéntelos con alta potencia durante 1 minuto.
- f. Cuando el producto no se utiliza, debe colocarse en áreas ventiladas lo mejor posible.



⚠ WARNING

Detalles sobre cómo limpiar superficies en contacto con alimentos:

Después de su uso, limpie la cubierta de la guía de ondas con un paño húmedo, seguido de un paño seco para eliminar las salpicaduras de alimentos y la grasa. La grasa acumulada puede sobrecalentarse y comenzar a causar humo o incendiarse.

CONSEJOS PARA LA LIMPIEZA

Detalles para la limpieza de sellos de puertas, cavidades y partes adyacentes:

Exterior:

Limpie el recinto con un paño suave humedecido.

A través de:

Con un paño suave y humedecido, limpie la puerta y la ventana.

Limpie los sellos de las puertas y las partes adyacentes para eliminar cualquier derrame o salpicadura.

Limpie el panel de control con un paño suave ligeramente humedecido.

Paredes interiores:

Limpie las superficies interiores con un paño suave humedecido.

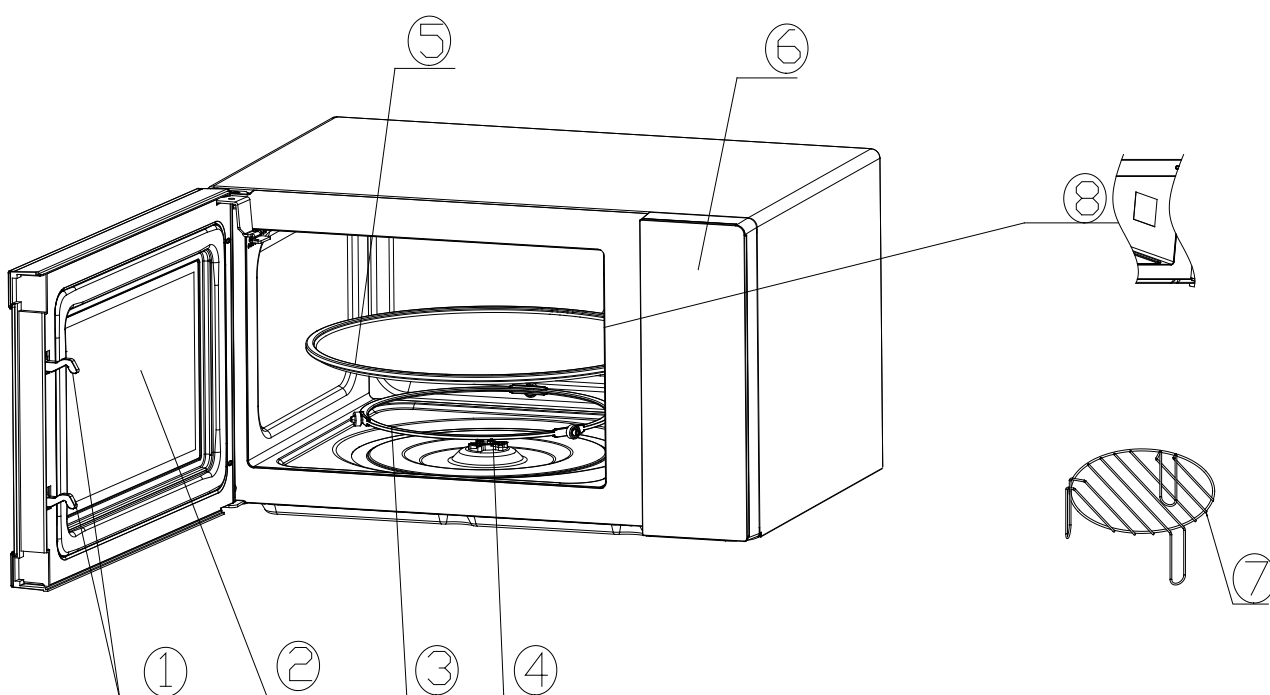
Limpie la cubierta de la guía de ondas para eliminar cualquier alimento salpicado.

Plataforma giratoria / Anillo de rotación / Eje de rotación:

Lavar con agua jabonosa suave.

Enjuague con agua limpia y deje secar bien.

DESCRIPCION



1. Cierre de la puerta

La puerta del microondas debe estar bien cerrada para que funcione. Nunca use con la puerta abierta.

2. Ventana de visualización

Permite que el usuario vea el estado de cocción

3) Anillo giratorio

El plato de cristal se asienta sobre sus ruedas; sostiene el plato giratorio y lo ayuda a equilibrarse cuando gira

4) Eje giratorio

El plato giratorio de vidrio se asienta sobre el eje; el motor debajo impulsa la plataforma para hacerlo girar

5) Plato giratorio

La comida se asienta en el plato giratorio, su rotación durante el funcionamiento ayuda a cocinar los alimentos de manera uniforme

CAUTION

- Coloque primero el anillo giratorio
- Coloque la plataforma giratoria en el eje giratorio y asegúrese de que esté engranada correctamente

3. Panel de control

Vea a continuación en detalles (el panel de control está sujeto a cambios sin previo aviso)

4. Rejilla Grill

Utilizar para colocar los alimentos asados o grill.

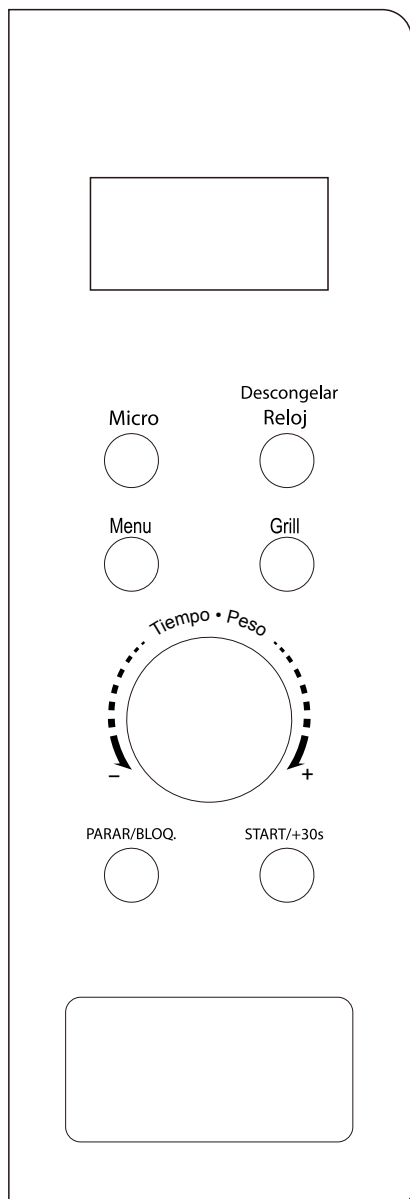
5. Cubierta de guía de onda

Está dentro del microondas, junto a la pared del panel de control.

WARNING

Nunca retire la cubierta de la guía de ondas.

FUNCIONAMIENTO DEL PANEL DE CONTROL



1. ANTES DE COCINAR

La pantalla se ilumina cuando se conecta la fuente de alimentación, luego ingresa al estado de espera y la pantalla muestra 1:00.

2. FUNCIÓN DE MICROONDAS

Hay cinco niveles de potencia de fuego, 100P, 80P, 50P, 30P y 10P, respectivamente. Presione el botón "Micro." continuamente para seleccionar la potencia de microondas deseada. Gire la perilla para seleccionar el tiempo de cocción, y el rango de tiempo se puede seleccionar de 0:10 a 60:00.

Después de seleccionar el tiempo de cocción, presione el botón "START / +30s" para comenzar a trabajar. Un zumbido para notificar la finalización de la operación.

ALTO	100% de potencia de salida	(Cocción rápida)
M.Alto	80% de potencia de salida	(Cocción normal)
Con	50% de potencia de salida	(Cocción lenta)
M.Bajo	30% de potencia de salida	(Descongelar alimentos)
BAJO	10% de potencia de salida	(Manténgase caliente)

CAUTION

- El tiempo máximo que se puede establecer es de 60 minutos.
- Nunca use la rejilla de la parrilla durante la cocción en el microondas.
- Nunca opere el microondas vacío.
- A la potencia máxima de microondas, el microondas bajará automáticamente la potencia después de un cierto tiempo de cocción para alargar la vida útil.
- Si gira la comida durante la operación, presione el botón **Inicio / + 30s** una vez y el procedimiento de cocción preestablecido continuará.
- Si tiene la intención de eliminar el alimento antes de la hora preestablecida, debe presionar el botón **Detener / Bloquear** una vez para borrar el procedimiento preestablecido para evitar la operación involuntaria del uso de la próxima vez.

3. DESCONGELACIÓN/RELOJ

3.1 DESCONGELACIÓN

Hay dos modos de descongelación, dEF1 y dEF2, respectivamente. dEF1 para descongelación por peso y dEF2 para descongelación por tiempo. Presione este botón para seleccionar la descongelación por peso o por tiempo, y la pantalla de visualización mostrará "dEF1" o "dEF2". Gire la perilla para seleccionar el peso de los alimentos o el tiempo de descongelación. El rango de peso de dEF1 es de 100g a 1500g, y el rango de tiempo opcional de dEF2 es de 0:10 a 60:00. Después de seleccionar el peso o el tiempo de descongelación, presione el botón "START / +30s" para comenzar a trabajar. Un zumbido para notificar la finalización de la operación. El modo de descongelación dEF1 por peso tendrá un pitido para provocar que la comida se voltee durante la descongelación.



A continuación se presentan algunos consejos sobre el tiempo de descongelación de alimentos:

dEF1	Para la descongelación, el rango de peso es de 100 g a 1500 g.
dEF2	Para la descongelación, el rango de tiempo es de 0:10 a 60:00

CAUTION

- a. Es necesario voltear los alimentos durante la operación para obtener un efecto uniforme.
- b. Por lo general, la descongelación necesitará más tiempo que el de cocinar los alimentos.
- c. Si el alimento se puede cortar con cuchillo, el proceso de descongelación se puede considerar completado.
- d. El microondas penetra alrededor de 4 cm en la mayoría de los alimentos.
- e. Los alimentos descongelados deben consumirse lo antes posible, no se recomienda volver a poner en la nevera y congelar de nuevo.

3.2 RELOJ (24 horas)

En el modo de espera, presione el botón "DEF / MENU / RELOJ" durante más de 3 segundos para ingresar a la interfaz de configuración del reloj. Al mismo tiempo, la pantalla de visualización parpadea en horas. El tiempo de la hora se puede establecer girando la perilla. Después de configurar la hora, presione el botón "START / +30s" por un corto tiempo para cambiar al modo de minuto de configuración. Los minutos se pueden configurar girando la perilla. Después de configurar minutos, presione el botón "START / + 30s" nuevamente para salir del modo de configuración.

4. COCCIÓN AUTOMÁTICA

Hay ocho menús automáticos, Papa, Pasta, Pizza, Palomitas de maíz, Verduras, Bebidas, Carne y Pescado respectivamente. Presione el botón "DEF / MENU / CLOCK" que se seleccionará continuamente para seleccionar el menú deseado y gire la perilla para seleccionar el peso deseado de los alimentos, luego presione el botón "START / +30s" para comenzar a trabajar. Un zumbido para notificar la finalización de la operación.

Monitor		Método
A.1	Patata	Los pesos opcionales son 250g, 500g y 750g.
A.2	Pasta	Los pesos opcionales son 50g, 100g y 150g.
A.3	Pizza	Los pesos opcionales son 200g y 400g.
A.4	Palomitas de maíz	El peso opcional es de 100g.
A.5	Verdura	Los pesos opcionales son 200g, 400g y 600g.
A.6	Bebida	Los pesos opcionales son 1 taza, 2 tazas o 3 tazas, cada una de aproximadamente 250 ml.
A.7	Carne	Los pesos opcionales son 200g, 400g y 600g.
A.8	Pescado	Los pesos opcionales son 200g, 400g y 600g.

CAUTION

- a. La temperatura de los alimentos antes de cocinar sería de 20-25°C. Una temperatura más alta o más baja de los alimentos antes de cocinarlos requeriría un aumento o disminución del tiempo de cocción.
- b. La temperatura, el peso y la forma de los alimentos influirán en gran medida en el efecto de cocción. Si se ha encontrado alguna desviación en el factor indicado en el menú anterior, puede ajustar el tiempo de cocción para obtener el mejor resultado.

5. FUNCIÓN DE PARRILLA (GRILL)

Hay tres modos de parrilla: G, G-1 y G-2. Son parrilla, combinación 1 de parrilla y microondas y combinación 2 de parrilla y microondas.

Presione el botón "Grill" continuamente, seleccione el modo deseado y la pantalla de visualización mostrará "G.", "G-1" o "G-2".

Luego, gire la perilla para seleccionar el tiempo de cocción y el rango de tiempo opcional es 0: 10 ~ 60: 00.

Después de seleccionar el tiempo de cocción, presione el botón "START / +30s" para comenzar el trabajo. Un zumbido para notificar la finalización de la operación.

G	Parrilla, el elemento de calor se energizará durante el tiempo de operación. Lo cual es aplicable para carnes delgadas o carne de cerdo, salchicha, alitas de pollo ya que se puede obtener un buen color marrón.
G-1	Combinación de parrilla y microondas. 30% microondas y 70% parrilla.
G-2	Combinación de parrilla y microondas. 55% microondas y 45% parrilla.

CAUTION

En el modo de parrilla, todas las partes del microondas, así como la rejilla y los recipientes de cocción, pueden calentarse mucho. Tenga cuidado al retirar cualquier artículo del microondas. Use porta alimentos resistentes al calor o guantes de microondas para PREVENIR QUEMADURAS.

6. PARAR

En el proceso de configuración de cocción, puede presionar el botón "STOP" para cancelar la configuración y volver al estado de espera. En el proceso de cocinado, puede presionar el botón "STOP" para pausar. En el estado de espera, puede presionar el botón "STOP" nuevamente para cancelar la función y volver al estado de espera.

7. INICIO/+30s

Después de configurar el tiempo de cocción o el peso de los alimentos, presione el botón "START / +30s" para iniciar el microondas de inmediato. En estado de trabajo, puede presionar el botón "START / + 30s" para aumentar el tiempo, presione una vez para aumentar 30 segundos, pero el modo de menú y el modo de descongelación de peso no pueden ajustar el tiempo. En estado de pausa, puede presionar el botón "START / + 30s" para continuar con el microondas antes del modo de cocción.

8. EXPRESS O CALENTAMIENTO

En el modo de espera, después de poner la comida y cerrar la puerta, presione el botón "START / +30s" para iniciar rápidamente el microondas. El tiempo de trabajo predeterminado es de 30



segundos. En el proceso de trabajo, presione el botón "START / +30s" una vez durante 30 segundos. Un zumbido para notificar la finalización de la operación.

9. FUNCIÓN DE BLOQUEO INFANTIL

Utilice esta función para bloquear el panel de control cuando esté limpiando o para que los niños no puedan usar el microondas sin supervisión. Todos los botones se vuelven inoperables en este modo.

- 1) Establecer bloqueo: Mantenga presionado el botón STOP más de 3 segundos.
- 2) Cancelar bloqueo: Mantenga presionado el botón STOP más de 3 segundos

GUÍA DE UTENSILIOS

Se recomienda encarecidamente utilizar los recipientes que son adecuados y seguros para cocinar en el microondas. En términos generales, los recipientes que están hechos de cerámica, vidrio o plástico resistentes al calor son adecuados para cocinar en microondas. Nunca use los recipientes de metal para cocinar en microondas y cocinar en combinación o Grill, ya que es probable que se produzca una chispa. Puede tomar la referencia de la tabla a continuación.

Material de contenedor	Microonda	Parrilla	Combi	Notas
Cerámica resistente al calor	Sí	Sí	Sí	Nunca use la cerámica que está decorada con borde de metal o vidriada
Plástico resistente al calor	Sí	No	No	No se puede utilizar para cocinar en microondas durante mucho tiempo
Vidrio resistente al calor	Sí	Sí	Sí	
Película plástica	Sí	No	No	No debe usarse al cocinar carne o chuletas, ya que la sobretemperatura puede dañar la película.

Rejilla	No	Sí	Sí	El bastidor de parrilla solo se puede usar en modo Grill.
Contenedor metálico	No	No	No	No debe usarse en microondas. El microondas no puede penetrar a través del metal.
laca	No	No	No	Pobre resistencia al calor. No se puede utilizar para cocinar a alta temperatura
Madera y papel de bambú	No	No	No	Pobre resistencia al calor. No se puede utilizar para cocinar a alta temperatura

CONSEJOS DE COCINA

Los siguientes factores pueden afectar el resultado de la cocción:

Disposición alimentaria

Coloque las áreas más gruesas hacia el exterior del plato, la parte más delgada hacia el centro y extiéndala uniformemente. No se superponga si es posible.

Duración del tiempo de cocción

Comience a cocinar con un ajuste de tiempo corto, evalúelo después de que se agote el tiempo de espera y extiéndalo de acuerdo con la necesidad real. La cocción excesiva puede provocar humo y quemaduras.

Cocinar los alimentos de manera uniforme

Los alimentos como el pollo, la hamburguesa o el bistec deben girarse una vez durante la cocción. Dependiendo del tipo de alimento, si corresponde, revuelva de afuera al centro del plato una o dos veces durante la cocción.

Reposo de alimentos

Después de agotar el tiempo de cocción, deje los alimentos en el microondas durante un período de tiempo adecuado, esto le permite completar su ciclo de cocción y enfriarlo de manera gradual.

Si la comida está hecha

El color y la dureza de los alimentos ayudan a determinar si se hace, estos incluyen:

- Vapor que sale de todas las partes de los alimentos, no solo del borde
- Las articulaciones de las aves de corral se pueden mover fácilmente



- La carne de cerdo o de aves de corral no muestra signos de sangre
- El pescado es opaco y se puede cortar fácilmente con un tenedor

Plato de dorar

Cuando use un plato para dorar o un recipiente autocalentado, siempre coloque un aislante resistente al calor, como una placa de porcelana debajo de él, para evitar daños en la plataforma giratoria y el anillo giratorio.

Envoltura de plástico apta para microondas

Al cocinar alimentos con alto contenido de grasa, no permita que la envoltura de plástico entre en contacto con los alimentos, ya que puede derretirse.

Utensilios de cocina de plástico aptos para microondas

Algunos utensilios de cocina de plástico aptos para microondas pueden no ser adecuados para cocinar alimentos con alto contenido de grasa y azúcar. Además, no se debe exceder el tiempo de precalentamiento especificado en el manual de instrucciones del plato.

MANTENIMIENTO

SERVICIO

Por favor, compruebe lo siguiente antes de llamar para al servicio técnico.

1. Coloque una taza de agua (aprox.150 ml) en una medida de vidrio en el microondas y cierre la puerta de forma segura. La lámpara del microondas debe apagarse si la puerta está cerrada correctamente. Deje que el microondas funcione durante 1 min.

2. ¿La lámpara del microondas se enciende?

3. ¿Funciona el ventilador de refrigeración?

(Coloque la mano sobre las aberturas de ventilación traseras).

4. ¿Gira el plato giratorio?

(El plato giratorio puede girar en el sentido de las agujas del reloj o en el sentido contrario a las agujas del reloj. Esto es bastante normal).

5. ¿El agua dentro del microondas está caliente?

Si "NO" es la respuesta a cualquiera de las preguntas anteriores, verifique su enchufe de pared y el fusible en la caja de su medidor.

Si tanto el enchufe de pared como el fusible funcionan correctamente, PÓNGASE EN CONTACTO CON SU CENTRO DE SERVICIO TECNICO OFICIAL MÁS CERCANO APROBADO POR NEVIR.

MANTENIMIENTO DE SALVAGUARDIAS

Precaución: RADIACIÓN DE MICROONDAS

1. El condensador de alto voltaje permanece cargado después de la desconexión; cortocircuite el terminal negativo del condensador H. V al chasis del microondas (use un destornillador) para





descargar antes de tocarlo.

2. Durante el mantenimiento, las piezas enumeradas a continuación pueden ser retiradas y dar acceso a potenciales superiores a 250V a tierra.

- Microondas
- Transformador de alta tensión
- Condensador de alto voltaje
- Diodo de alto voltaje
- Fusible de alto voltaje

3. Las siguientes condiciones pueden causar una exposición indebida a las microondas durante el mantenimiento.

- Ajuste inadecuado del magnetrón;
- Coincidencia incorrecta del enclavamiento de la puerta, la bisagra de la puerta y la puerta;
- Instalación incorrecta del soporte del interruptor ;
- La puerta, el sello de la puerta o el recinto han sido dañados.

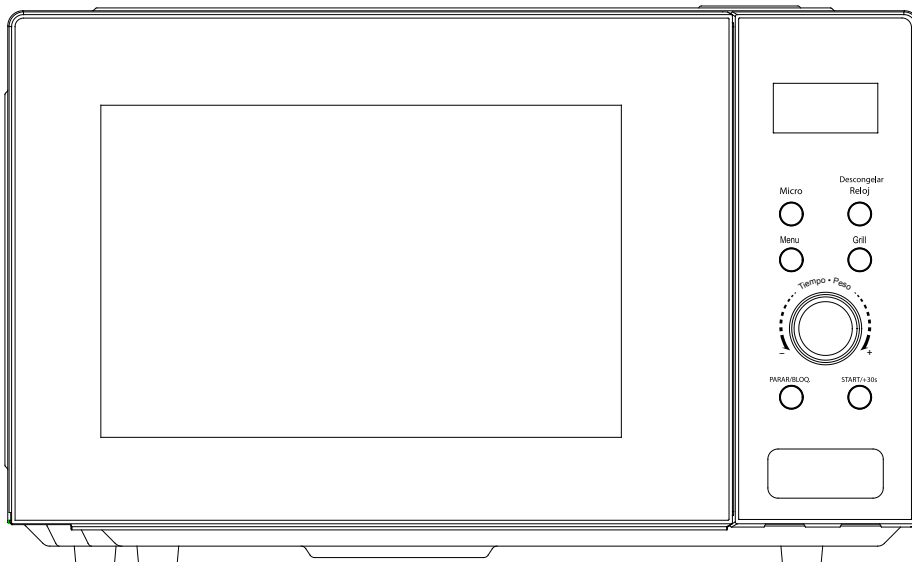
Eliminación correcta de este producto	
 	Según la directiva de Residuos de Aparatos Eléctricos y Electrónicos (RAEE), los residuos AEE han de recogerse y tratarse por separado. Si en un futuro necesita desprenderse de este producto NO lo ponga en los residuos domésticos, envíelo a los puntos de recogidas de residuos existentes en su área. De igual manera debe extraer los residuos de pilas y/o acumuladores antes de la entrega del RAEE a través de los canales de recogida separada habilitados al efecto (distribuidores y/o instalaciones de las Entidades Locales).



nevir®

25L MICROWAVE OVEN

USER MANUAL



NVR-6316MDG25N

**IMPORTANT SAFETY INSTRUCTIONS
READ CAREFULLY AND KEEP FOR FUTURE REFERENCE**

Household use only

SAVE THESE INSTRUCTIONS

IMPORTANT SAFEGUARDS

WARNING: If the door or door seals are damaged, the oven must not be operated until it has been repaired by a trained person.

WARNING: It is hazardous for anyone other than a trained person to carry out any service or repair operation, which involves the removal of any cover, which gives protection against exposure to microwave energy. **WARNING:** Liquids or other food must not be heated in sealed containers since they are liable to explode.

1. Only use utensils that are suitable for use in microwave ovens.
2. Metallic containers for food and beverages are not allowed during microwave cooking.
3. When heating food in plastic or paper containers, keep an eye on the oven due to the possibility of ignition.
4. The microwave oven is intended for heating food and beverages. Drying of food or clothing and heating of warming pads, slippers, sponges, damp cloth and similar may lead to risk of injury, ignition or fire.
5. If smoke is observed, switch off or unplug the appliance and keep the door closed in order to stifle any flames microwave

heating of beverages can result in delayed eruptive boiling, therefore care has to be taken when handling the container.

6. The contents of feeding bottles and baby food jars are to be stirred or shaken and the temperature is to be checked before consumption, in order to avoid burns.
7. Eggs in their shell and whole hard-boiled eggs shall not be heated in microwave ovens since they may explode, even after microwave heating has ended.
8. Failure to maintain the oven in a clean condition could lead to deterioration of the surface that could adversely affect the life of the appliance and possibly result in a hazardous situation.
9. The appliance must not be placed in a cabinet.
10. Care should be taken not to displace the turntable when removing containers from the appliance.
11. The appliance shall not be cleaned with a steam cleaner.
12. The appliance must not be installed equal or higher than 900 mm above the floor. Minimum height of free space necessary above the top surface of the oven: 100mm.

Warning: When the appliance is operated in the combination mode, children should only use the oven under adult supervision due to the temperatures generated.



: CAUTION: HOT SURFACE

13. If the supply cord is damaged, it must be replaced by the manufacturer or its service agent or a similarly qualified person in order to avoid a hazard.
 14. This appliance can be used by children aged from 8 years and above and persons with reduced physical, sensory or mental capabilities or lack of experience and knowledge if they have been given supervision or instruction concerning use of the appliance in a safe way and understand the hazards involved.
 15. Children shall not play with the appliance.
 16. Cleaning and user maintenance shall not be made by children without supervision.
 17. Do not directly put the glass plate into cold water after use. It needs to place the glass plate for at least 20 minutes, and then put it into the water to avoid cracking.
 18. Group 2 Class B appliance
- Group 2 ISM equipment: group 2 contains all ISM equipment in which radio-frequency energy is intentionally generated and/or used in the form of electromagnetic radiation for the treatment of material, and EDM and arc welding equipment.

Class B equipment is equipment suitable for use in domestic establishments and in establishments directly connected to a low voltage power supply network which supplies buildings used for domestic purposes.

19. This product internal light source LED light on <60lm.

INSTALLATION

1. Take out all the packing. If there is a safe film over the oven, tear it off before use. Check carefully for damage. If any, immediately notify dealer or send to the manufacturer's service center.
2. Microwave ovens must be placed under dry and non-corrosiveness environments, kept away from heat and humidity, such as gas burner or water tank.
3. To ensure sufficient ventilation, the distance of the back of microwave to the wall should be at least 10 cm, the side to the wall should be at least 5 cm, the free distance above the top surface at least 20 cm. the distance of the microwave to the ground should be at least 85 cm.
4. The position of the oven shall be such that it is far from the TV, Radio or antenna as picture disturbance, or noise may occur. The distance should be more than 5m.
5. The appliance must be positioned so that the plug is accessible, and must ensure a good grounding in case leakage, ground loop can be formed to avoid electric shock.
6. The microwave oven must be operated with the door closed.
7. The microwave oven must not be placed in a cabinet. The microwave oven is intended to be used freestanding.
8. As there is manufacturing residue or oil remained on the oven cavity or heat element, it usually would smell the odor, even a slight smoke, It is normal case and would not occur after several times use, keep the door or window open to ensure good ventilation. So it is strongly recommended to place a cup of water in the cavity, setting at high power and operate for several times.

CLEANING

MICROWAVE OVEN CARE

 **CAUTION**



The oven should be cleaned regularly and any food deposits removed.

WARNING

- a. Remove the power cord from the wall outlet before cleaning. After cooling products. Don't immerse the appliance in water or other fluids when cleaning.
- b. Failure to maintain the oven in a clean condition could lead to deterioration of the surface that could adversely affect the life of the appliance and possibly result in a hazardous situation.
- c. Never use hard detergent, gasoline, abrasive powder or metal brush to clean any part of the appliance.
- d. Do not remove the waveguide cover.
- e. When the microwave oven has been used for a long time, there may be some strange odors exist in oven, following 3 methods can get rid of them:
 - 1) Place several lemon slices in a cup, then heat with high Micro Power for 2-3 min.
 - 2) Place a cup of red tea in oven, then heat with high micro power.
 - 3) Put some orange peel into oven, and then heat them with high Micro Power for 1 minute.
- f. When the product is not used, it should be placed in try and ventilated areas as well as possible.

WARNING

Details how to clean surfaces in contact with food:

After use wipe the waveguide cover with a damp cloth, followed by dry cloth to remove any food splashes and grease. Built -up grease may overheat and begin to cause smoke or catch fire.

TIPS FOR CLEANING

Details for cleaning door seals, cavity and adjacent parts:

Exterior:

Wipe the enclosure with a dampened soft cloth.

Door:

Using a dampened soft cloth, wipe clean the door and window.

Wipe the door seals and adjacent parts to remove any spill or spatter.

Wipe the control panel with a slightly dampened soft cloth.

Interior walls:

Wipe clean the interior surfaces with a dampened soft cloth.

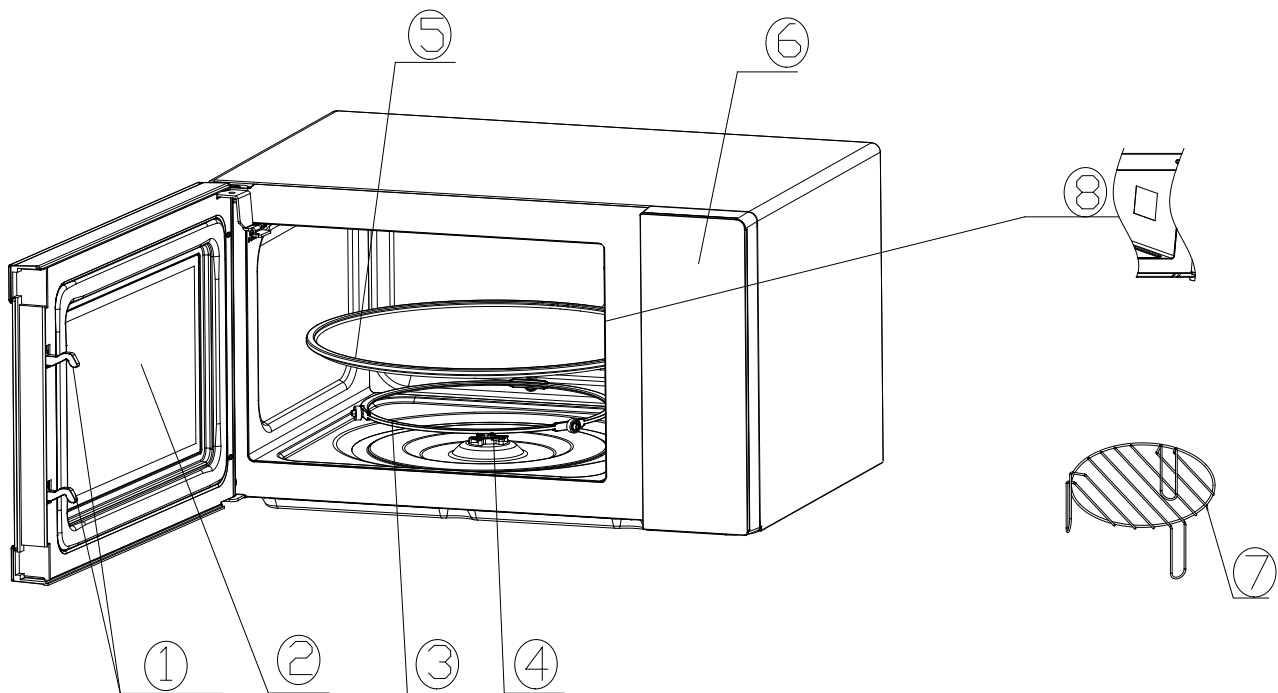
Wipe clean the waveguide cover to remove any food splashed.

Turntable / Rotation ring / Rotation axis:

Wash with mild soap water.

Rinse with clean water and allow drying thoroughly.

PRODUCT INSTRUCTION



1. Door lock

Microwave oven door must be properly closed in order for it to operate

2. Viewing window

Allow user to see the cooking status

3. Rotating ring

The glass turntable sits on its wheels; it supports the turntable and helps it to balance when rotating

4. Rotating axis

The glass turntable sits on the axis; the motor underneath it drives the turntable to rotate

5. Turntable

The food sits on the turntable, its rotation during operation helps to cook food evenly

CAUTION

- Place the rotating ring first
- Fit the turntable onto the rotating axis and make sure that it is geared in properly

6. Control panel

See below in details (the control panel is subject to change without prior notice)

7. Grill rack

Use to place the roasting food.

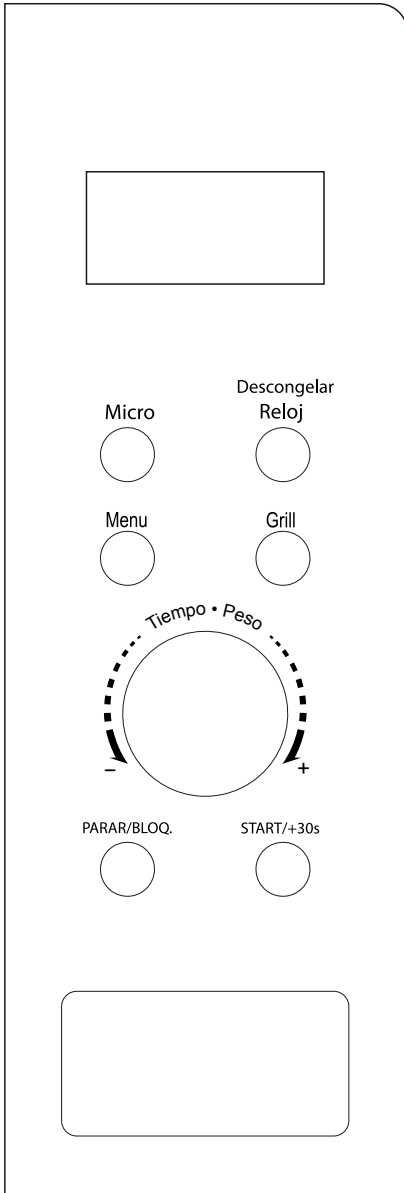
8. Waveguide cover

It is inside the microwave oven, next to the wall of control panel.

⚠ WARNING

Never remove the waveguide cover.

OPERATION OF CONTROL PANEL



1. BEFORE COOKING

The display lights up when plugged in power supply, then enter the standby state and display shows 1:00.



2. MICROWAVE FUNCTION

There are five firepower levels, 100P, 80P, 50P, 30P and 10P, respectively. Press the “Microw.” button continuously to select the desired microwave power. Turn the knob to select cooking time, and the time range can be selected from 0:10 to 60:00. After selecting the cooking time, press “START/+30s” button to start work. An buzzing sound to notify completion of the operation.

HIGH	100% power output	(Quick cooking)
M.High	80% power output	(Normal cooking)
Med	50% power output	(Slow cooking)
M.Low	30% power output	(Defrost food)
LOW	10% power output	(Keep warm)

CAUTION

- The max time which can be set is 60 minutes.
- Never use the grill rack during microwave cooking.
- Never operate the oven empty.
- At the maximum microwave power, the oven will automatically lower the power after a certain time of cooking to lengthen the service life.
- If you turn the food during operation, press the **Start/+30s** button once and the preset cooking procedure will continue.
- If you intend to remove the food before the preset time, you must press **Stop/Lock** button once to clear the preset procedure to avoid unintended operation of next time use.

3. DEFROST/CLOCK

3.1 DEFROST

There are two defrost mode, dEF1 and dEF2, respectively. dEF1 for defrost by weight and dEF2 for defrost by time. Press this button to select defrost by weight or by time, and the display screen will display "dEF1" or "dEF2". Turn the knob to select food weight or defrost time. The weight range of dEF1 is from 100g to 1500g, and the optional time range of dEF2 is from 0:10 to 60:00. After selecting the defrost weight or time, press the “START/+30s” button start to work. An buzzing sound to notify completion of the operation. The dEF1 defrost mode by weight will have a beeping sound to prompt



the food to be turned over during defrosting.

Below is some food defrosting time advice:

dEF1	For defrosting, the weight range is from 100g to 1500g.
dEF2	For defrosting, the time range is from 0:10 to 60:00

CAUTION

- a. It is necessary to turn over the food during operation to obtain uniform effect.
- b. Usually defrosting will need longer time than that of cooking the food.
- c. If the food can be cut by knife, the defrosting process can be considered completed.
- d. Microwave penetrates around 4cm into most food
- e. Defrosted food should be consumed as soon as possible, it is not advised to put back to fridge and freeze again.

3.2 CLOCK (24 hour)

In standby mode, press “DEF/MENU/CLOCK” button for more than 3 seconds to enter the clock setting interface. At the same time, the display screen blinks in hours. The hour time can be set by turning the knob. After setting the hour, press the "START/+30s" button for a short time to switch to the setting minute mode. The minutes can be set by turning the knob. After setting minutes, press the "START/+30s" button again to exit the setting mode.

4. AUTO COOKING

There are eight automatic menus, Potato, Pasta, Pizza, Popcorn, Vegetable, Beverage, Meat and Fish respectively. Press the “DEF/MENU/CLOCK” button which to be selected continuously to select the desired menu and turn the knob to select the desired food weight, then press “START/+30s” button to start work. An buzzing sound to notify completion of the operation.

Display	Kind	Method
A.1	Potato	The optional weights are 250g, 500g and 750g.
A.2	Pasta	The optional weights are 50g, 100g and 150g.
A.3	Pizza	The optional weights are 200g and 400g.
A.4	Popcorn	The optional weight is 100g.
A.5	Vegetable	The optional weights are 200g, 400g and 600g.
A.6	Beverage	The optional weights are 1 cup, 2 cups or 3 cups, each one about 250ml.
A.7	Meat	The optional weights are 200g, 400g and 600g.
A.8	Fish	The optional weights are 200g, 400g and 600g.

CAUTION

- a. The temperature of food before cooking would be 20-25°C. Higher or lower temperature of the food before cooking would require increase or decrease of cooking time.
- b. The temperature, weight and shape of food will largely influence the cooking effect. If any deviation has been found to the factor noted on above menu, you can adjust the cooking time for best result.

5. GRILL FUNCTION

There are three modes of grill: G, G-1 and G-2. They are grill, combination 1 of grill and microwave cooking and combination 2 of grill and microwave cooking.

Press the "Grill" button continuously, select the desired mode, and the display screen displays "G.", "G-1" or "G-2".

Then, turn the knob to select the cooking time and the optional time range is 0:10 ~ 60:00.

After selecting the cooking time, press the "START/+30s" button to start the work. An buzzing sound to notify completion of the operation.

G	Grill, the heat element will be energized during operation time. Which is applicable for rolling thin meats or pork, sausage, chicken wing as good brown color can be obtained
G-1	Combination of grill and microwave cooking. 30% microwave and 70% grill.
G-2	Combination of grill and microwave cooking. 55% microwave and 45% grill.

CAUTION

In the mode of grill, all of the oven parts, as well as the rack and cooking containers, may become very hot. Use caution when removing any item from the oven. Use heavy potholders or oven mitts to PREVENT BURNS.

6. STOP

In the process of cooking settings, can press "STOP" button to cancel the settings and return to standby state. In the process of working, can press "STOP" button to pause. In the standby state, can press "STOP" button again to cancel the function and return to standby state.

7. START/+30s

After setting the cooking time or food weight, press "START/+30s" button to start microwave oven immediately. In working state, can press "START/+30s" button to increase time, press one time to increase 30 seconds, but the menu mode and weight defrosting mode cannot adjust time. In pause state, can press "START/+30s" button to continue the microwave oven before cooking mode.

8. EXPRESS

In standby mode, after the food is put in and the door is closed, press the "START/+30s" button to quickly start the microwave. The default working time is 30 seconds. In the process of working, press the "START/+30s" button once for 30 seconds. An buzzing sound to notify completion of the operation.

9. CHILD LOCK FUNCTION

Use this feature to lock the control panel when you are cleaning or so that children can not use the oven unsupervised. All the buttons are rendered inoperable in this mode.



- 1) Set lock: Hold **STOP** button more than 3 seconds.
- 2) Cancel lock: Hold **STOP** button more than 3 seconds

UTENSILS GUIDELINE

It is strongly recommended to use the containers which are suitable and safe for microwave cooking. Generally speaking, the containers which are made of heat-resistant ceramic, glass or plastic are suitable for microwave cooking. Never use the metal containers for microwave cooking and combination cooking as spark is likely to occur. You can take the reference of below table.

Material of container	Microwave	Grill	Combi	Notes
Heat-resistant ceramic	Yes	Yes	Yes	Never use the ceramics which are decorated with metal rim or glazed
Heat-resistant plastic	Yes	No	No	Can not be used for long time microwave cooking
Heat-resistant glass	Yes	Yes	Yes	
Plastic film	Yes	No	No	It should not be used when cooking meat or chops as the over-temperature may do damage to the film
Grill rack	No	Yes	Yes	The grill rack can only be used in Grill mode.
Metal container	No	No	No	It should not be used in microwave oven. Microwave can not penetrate through metal.
lacquer	No	No	No	Poor heat-resistant. Can not be used for High-temperature cooking
Bamboo wood and paper	No	No	No	Poor heat-resistant. Can not be used for High-temperature cooking

COOKING TIPS

The following factors may affect the cooking result:

Food arrangement

Place thicker areas towards outside of dish, the thinner part towards the centre and spread it evenly. Do not overlap if possible.

Cooking time length

Start cooking with a short time setting, evaluate it after it times out and extend it according to the actual need. Over cooking may result in smoke and burns.

Cooking food evenly

Food such as chicken, hamburger or steak should be turned once during cooking. Depending on the type of food, if applicable, stir it from outside to centre of dish once or twice during cooking

Allow standing time

After cooking times out, leave the food in the oven for an adequate length of time, this allows it to complete its cooking cycle and cooling it down in a gradual manner

Whether the food is done

Color and hardness of food help to determine if it is done, these include:

- Steam coming out from all parts of food, not just the edge
- Joints of poultry can be moved easily
- Pork or poultry shows no signs of blood
- Fish is opaque and can be sliced easily with a fork

Browning dish

When using a browning dish or self-heating container, always place a heat-resistant insulator such as a porcelain plate under it to prevent damage to the turntable and rotating ring.

Microwave safe plastic wrap

When cooking food with high fat content, do not allow the plastic wrap come into contact with food as it may melt

Microwave safe plastic cookware

Some microwave safe plastic cookware might not be suitable for cooking foods with high fat and sugar content. Also, the preheating time specified in the dish instruction manual must not be exceeded

MAINTENANCE

SERVICING

Please check the following before calling for services.

1. Place one cup of water (approx. 150ml) in a glass measure in the oven and close the door securely. Oven lamp should go off if the door is closed properly. Let the oven work for 1 min.



2. Does the oven lamp light?

3. Does the cooling fan work?

(Put your hand over the rear ventilation openings.)

4. Does the turntable rotate?

(The turntable can rotate clockwise or counter clockwise. This is quite normal.)

5. Is the water inside the oven hot?

If “NO” is the answer to any of the above questions, please check your wall socket and the fuse in your meter box.

If both the wall socket and the fuse are functioning properly, CONTACT YOUR NEAREST SERVICE CENTER APPROVED.

SERVICING SAFEGUARDS

Caution: MICROWAVE RADIATION

1. The high voltage capacitor remains charge after disconnection; short the negative terminal of H. V capacitor to the oven chassis (use a screwdriver) to discharge before touching.

2. During servicing below listed parts are liable to be removed and give access to potentials above 250V to earth.

- Magnetron
- High voltage transformer
- High voltage capacitor
- High voltage diode
- High voltage fuse

3. The following conditions may cause undue microwave exposure during servicing.

- Improper fitting of magnetron;
- Improper matching of door interlock, door hinge and door;
- Improper fitting of switch support;
- Door, door seal or enclosure has been damaged.

Correct Disposal of this product



This marking indicates that this product should not be disposed with other household wastes throughout the EU. To prevent possible harm to the environment or human health from uncontrolled waste disposal, recycle it responsibly to promote the sustainable reuse of material resources. To return your used device, please use the return and collection systems or contact the retailer where the product was purchased. They can take this product for environmental safe recycling.

DECLARACIÓN DE CONFORMIDAD

NEVIR, S.A. declara bajo su responsabilidad que el aparato indicado cumple los requisitos de las siguientes directivas:

DIRECTIVA EMC

EN IEC55014-1:2021
EN IEC55014-2:2021
EN IEC61000-3-2:2019+A1:2021
EN 61000-3-3:2013+A1:2019
EN 55011:2016+A2:2021

LOW VOLTAGE DIRECTIVA (LVD=

EN 60335-2-25:2012 + A1: 2015 +A2: 2016
EN 60335-2-9: 2003 + A1: 2004 + A2: 2006
+ A12: 2007 + A13: 2010
EN 60335-1: 2012 + A11: 2014+A13: 2017
+ A1: 2019 + A14: 2019 +A2: 2019+ A15: 2021
EN62233: 2008

DIRECTIVA RoHS

2011/65/EU

Descripciones del aparato: **Microondas 25L con Grill**

Modelo NEVIR: **NVR-6316-MDG25N**

Importador: **NEVIR, S.A.**

Dirección del importador: **C/ Margarita Nelken, 12
Polígono Industrial El Triángulo
28830 San Fernando de Henares , Madrid, España
Tel.: 917 372 777**

