

nevir[®]

FREIDORA DE AIRE

NVR-6602FAC



MANUAL DE INSTRUCCIONES

POR FAVOR LEA ESTE MANUAL DE FUNCIONAMIENTO EN SU TOTALIDAD
ANTES DE UTILIZAR ESTA UNIDAD Y CONSÉRVELO PARA CONSULTAS
FUTURAS

Advertencia:

1. Antes de conectar la alimentación, verifique que el voltaje sea conforme con el voltaje local.
2. Si enchufa el cable de alimentación y el aparato en sí está dañado, no lo utilice.
3. Si el cable de alimentación está dañado, para evitar cualquier peligro, debe ser reemplazado por el fabricante, su agente de servicio o personas calificadas.
4. El aparato no debe ser utilizado por personas (incluidos los niños) con capacidades físicas, sensoriales o mentales reducidas, o falta de experiencia y conocimiento, a menos que hayan recibido supervisión o instrucciones.
5. Supervise a los niños para que no jueguen con el aparato.
6. Los niños menores de 8 años no deben tocar el producto a menos que estén bajo la custodia de un adulto.
7. Este dispositivo puede ser utilizado por personas mayores de 8 años / discapacidades físicas, sensoriales o cognitivas, siempre que estén informados sobre los riesgos y el uso seguro del producto.
8. No permita que el cable de alimentación entre en contacto con la superficie de alta temperatura
9. El electrodoméstico debe tener insertos de enchufe con conexión a tierra y asegúrese de que la inserción sea correcta.
10. No coloque el electrodoméstico sobre una pared u otros productos. En ambos lados, la parte posterior y la rejilla del producto debe dejarse al menos 10 cm por encima del espacio libre. No lo coloque sobre los elementos que se encuentran sobre el electrodoméstico.
11. No utilice el aparato para ningún otro propósito, excepto el descrito en el manual.
12. El electrodoméstico cocina con aire caliente, cuando está funcionando, liberará el vapor caliente de salida, sus manos y cara

deben mantener una distancia segura, también cuando saque el cesto interno del electrodoméstico.

13. Al usar el aparato, la superficie puede calentarse.

14. No utilice el aparato en la parte inferior de espacios con cortinas u otros materiales inflamables (o un armario empotrado o armario debajo), de lo contrario puede provocar un incendio.

15. Los aparatos no están diseñados para ser operados por medio de un temporizador externo o un sistema de control remoto separado.

16. Este aparato está diseñado para uso doméstico y aplicaciones similares, tales como:

– áreas de cocina para el personal en tiendas, oficinas y otros entornos de trabajo;

– casas de labranza;

– por clientes en hoteles, moteles y otros entornos de tipo residencial;

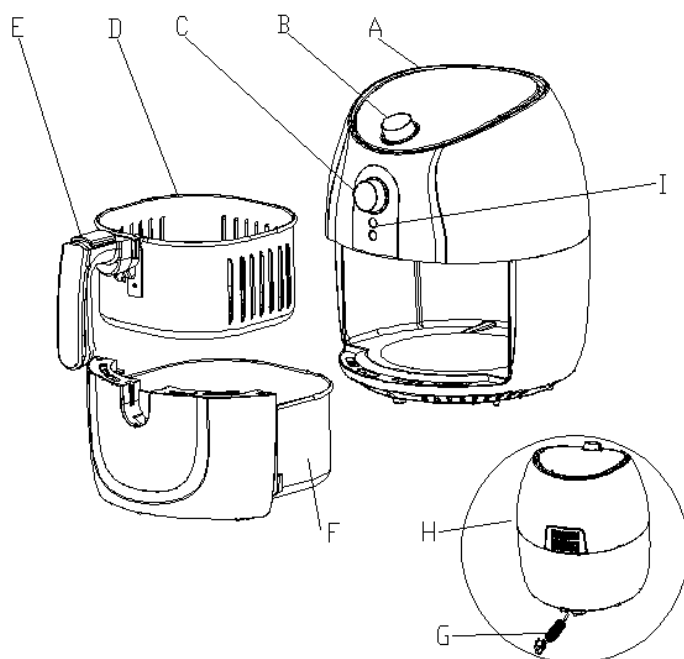
– Ambientes tipo bed and breakfast.

Lea atentamente este folleto de instrucciones antes de instalar y utilizar el aparato. Es la única manera de garantizar los mejores resultados y la máxima seguridad del usuario.

ESPECIFICACIONES

Modelo	Descripción	voltaje	frecuencia	power
NVR-6602FAC	Freidora de Aire	220V~	60Hz	1500W
		127V~		1500W

Descripción de la unidad:



A . Tapa de entrada de aire

B. Botón temporizador

C. Botón temperatura

D. Cesta

E. Pulsador para cesta

F. Recipiente interior

G. Cable de alimentación

H. Tapa de salida de aire

I. Luz indicadora

Peligro:

1. Saque la cesta con el asa directamente, no toque el botón. Coloque el recipiente interior sobre la mesa, luego presione el botón para separar la cesta,
2. Los alimentos deben freírse en la cesta para evitar el contacto con los elementos calefactores.
3. No selle la entrada y la salida cuando el aparato esté funcionando.
4. No vierta el aceite en el recipiente interior, puede provocar un incendio.

Precaución:

1. Este electrodoméstico está limitado al hogar normal, no debe usarse para tiendas, oficinas, granjas u otras condiciones de trabajo, comedor del personal, y no debe ser proporcionado por el hotel, motel, lugares de alojamiento y desayuno y otros usos del entorno de alojamiento de invitados.
2. Este producto debe ser reparado por personal cualificado. No los repare usted mismo y consulte siempre con el fabricante.
3. El diseño de este aparato está indicado para temperatura ambiente entre 5 °C y 40 °C.
4. Debe sacar el enchufe una vez que termine de usar el aparato.
5. Antes de manipular o limpiar el aparato, debe enfriarlo durante unos 30 minutos.
6. Los ingredientes de cocción seguros en este producto son de color marrón dorado, no negros o marrones. La sección carbonizada debe desecharse. No freír patatas frescas a una temperatura superior a 180 °C (para minimizar la formación de acrilamida).
7. Cuando use la freidora por primera vez, habrá un ligero olor o humo, debido a la producción causada por los restos de la evaporación, es un fenómeno normal.
8. Cuando está cocinando alimentos con alto contenido de aceite, es posible que gran cantidad de humo se infiltre en el producto. El aceite puede producir humo blanco y al mismo tiempo, la superficie del producto puede estar más caliente de lo normal. Esto no afectará el producto o al efecto final de la comida frita.

Uso freidora de aire:

1. Conecte la unidad a la toma de corriente.
2. Gire el botón de temperatura al máximo de 200 °C, ajuste el temporizador a por lo menos 3 minutos para que el aparato comience a precalentarse.
3. Saque el cesto interior (no presione el botón en el asa), en ese momento el aparato deja de calentar, coloque la comida en la cesta y luego empuja la misma dentro del aparato directamente. Cuando escuche un clic, la canasta se ha colocado en el lugar correcto, el aparato sigue calentando
4. Ajuste la temperatura y el tiempo según el menú. (si la comida es más, el tiempo debería ser un poco más largo).
5. Cuando el tiempo haya llegado a la mitad, tire del cesto interior (no presione el botón), gire la comida, vuelva a introducir la cesta en el electrodoméstico. Cuando escuche un clic, el electrodoméstico continuará calentando.
6. Cuando el temporizador esté en la posición "0", escuchará un "Ding" y deja de calentar. Saque el recipiente (no presione el botón), tome el recipiente sobre la mesa, presione el botón, saque el cesto, coloque la comida.

Voltear la comida a la mitad del tiempo de preparación hace que la comida se caliente uniformemente, Si no precalienta, el tiempo de cocción debe aumentar 3 minutos en consecuencia.

Limpieza y mantenimiento:

1. Retire el enchufe para enfriar completamente los productos.
2. Para el cesto Utilice agua tibia y recipiente de limpieza con detergente en la parte superior, enjuague con agua y baño seco, no use estropajo de alambre de acero/cepillo de alambre de acero o cocina.
3. La carcasa no debe sumergirse en agua ni en ningún otro líquido, no debe limpiarse en el lavavajillas, la carcasa solo puede usarse con un paño húmedo para limpiar.
4. Cada vez que la use, limpie con un paño húmedo el interior de la freidora, puede haber una pequeña cantidad de comida en la superficie interna derramada de aceite.



**"ELIMINACIÓN DE RESIDUOS DE EQUIPOS ELÉCTRICOS Y
ELECTRÓNICOS POR PARTE DE USUARIOS PARTICULARES EN LA
UNIÓN EUROPEA"**

Según la directiva de Residuos de Aparatos Eléctricos y Electrónicos (RAEE), los residuos AEE han de recogerse y tratarse por separado. Si en un futuro necesita desprenderse de este producto NO lo ponga en los residuos domésticos, envíelo a los puntos de recogida de residuos existentes en su área. **De igual manera debe extraer los residuos de pilas y/o acumuladores antes de la entrega del RAEE a través de los canales de recogida separada habilitados al efecto (distribuidores y/o instalaciones de las Entidades Locales)**

nevir[®]

FREIDORA DE AIRE NVR-6602FAC



INSTRUCTION MANUAL

PLEASE READ THIS OPERATING MANUAL COMPLETELY
BEFORE OPERATING THIS UNIT AND RETAIN IT FOR FUTURE
REFERENCE.

Warning:

- 1、 Before connecting the power, please check the voltage is conformity with the local voltage.
- 2、 If plug power cord, appliance itself are damaged, please do not use this appliance.
- 3、 If the supply cord is damaged, it must be replaced by the manufacturer, its service agent or similarly qualified persons in order to avoid a hazard.
- 4、 The appliance is not to be used by persons (including children) with reduced physical, sensory or mental capabilities, or lack of experience and knowledge, unless they have been given supervision or instruction
- 5、 Children being supervised not to play with the appliance
- 6、 Don't let the power cord come into contact with the surface of the high temperature
- 7、 The appliance must be earthed socket inserts, and make sure it's correct insertion.
- 8、 Don't put appliance rely on a wall or other products, on both sides, the back, the rack of the product should set aside at least 10cm above the free space, don't be placed above the items above the appliance ..
- 9、 Don't use the appliance on any other purpose, except the descried on the manual.
- 10、 The appliance cooking by hot air ,when working ,there will be releasing the hot steam from outlet ,your hands and face should keep a safe distance ,also when you take out the inner pot from appliance .
- 11、 When using the appliance ,the surface may become hot .
- 12、 Do not use the appliance at the bottom of the curtains and other



flammable materials (or a built-in wardrobe or cupboard below) , otherwise may cause fire.

13、 The appliances are not intended to be operated by means of an external timer or separate remote-control system.

14、 This appliance is intended to be used in household and similar applications such as:

- staff kitchen areas in shops, offices and other working environments;
- farm houses;
- by clients in hotels, motels and other residential type environments;
- bed and breakfast type environments.

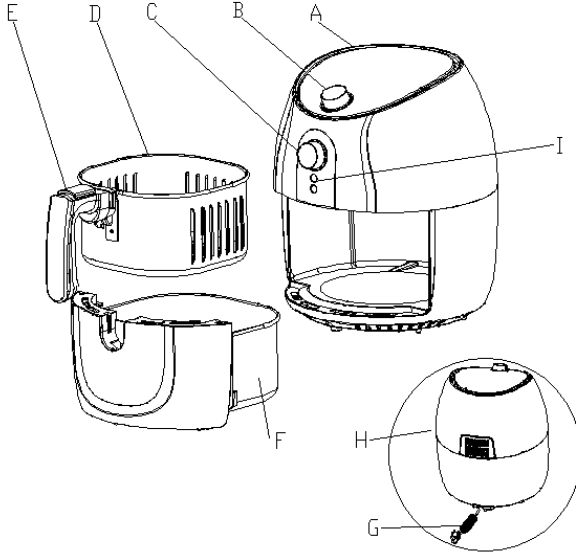
Read this instructions booklet carefully before installing and using the appliance. It is the only way to ensure the best results and maximum user safety.

Specification:

Model	Product name	voltage	frequency	power
NVR-6602FAC	Air fryer	220V~	60Hz	1500W
		127V~		1500W



Description for the appliance:



A .air inlet cap

B. timer knob

C. temperature knob

D. basket

E. button for basket

F. inner pot

G. power cord

H. air outlet cap

I. indicator light

Dangerous:

1、 Pull out the basket by handle directly ,do not touch the button .put the fixed inner pot on the table ,then press the button to make the

basket separation ,

- 2、 Food must be fried in the basket, to avoid contact with heating elements.
- 3、 Do not seal the inlet and outlet when the appliance is working.
- 4、 Do not pour the oil into inner pot, it may cause a fire.

Caution:

- 1、 This appliance is limited to normal household it shall not be used for shops, offices, farm or other working conditions of staff canteen, and shall not be provided by the hotel, motel, accommodation and breakfast places and other use of guest accommodation environment.
- 2、 Products can only be sent to the factory or maintenance center repair, do not repair by yourself.
- 3、 This appliance design using the environment temperature is between 5 and 40 °C.
- 4、 Must pull out the plug once finish using.
- 5、 Before handling or cleaning appliance, must make it cooling about 30 minutes.
- 6、 Secure cooking ingredients in this product is golden brown, not black or brown. The charred section should be discarded. Do not Fried fresh potato under the temperature higher than 180 °C to minimize the formation of acrylamide) .
- 7、 When for the first time to use the air fryer, there will be a slight odor or smoke, because production caused by the remnants of evaporation, is a normal phenomenon.
- 8、 When you are cooking oil content high food, a large number of lampblack to infiltrate the products, oil can produce white lampblack, at the same time, the surface of the product may be hotter than normal, this will not affect the product the end effect of Fried food.



Use for air fryer:

- 1、 Plug in the power.
- 2、 Turn the temperature knob to the highest 200 °C, timer adjust to at least 3 minutes the appliance start preheating.
- 3、 Pull out the inner pot (do not press the button on the basket handle), this time the appliance stop heating ,put the food into the basket ,then push-in the basket into appliance directly .when you heard click ,the basket has been placed in the right place, appliance continue to heating
- 4、 In the Adjust the temperature and time according to the menu. (if the food more ,time should bit longer) .
- 5、 When time has passed by half ,pull the inner pot (do not press the button),turn over the food ,push-in the basket into appliance again .when you heard click ,appliance continue to heating .
- 6、 When timer to “0” position ,heard “Ding”, stop heating ,pull out the basket (do not press the button),take the basket on the table ,press the button ,take out the basket ,put the food .

Turning over the food when half time is to make the food uniform heating, If do not preheat the time of cooking should increase 3 minutes accordingly.

Clean and maintenance:

- 1、 Remove the plug, to be completely cooling products.
- 2、 And flexible, with warm water and detergent cleaning pot on top, rinse with water and dry bath, do not use steel wire ball/steel wire brush or kitchen and plastic shell base, strong detergent cleaning pot on top and the inner pot can be put in the dishwasher to clean.
- 3、 Must not will shell immersed in water or any other liquid, not clean in the dishwasher, the shell can only use wet cloth to wipe clean.



4. Every time after use, wipe with wet cloth inside the air fryer, there may be a small amount of food on the internal surface oil spills.



The European Directive 2002/96 /EC on Waste Electrical and Electronic Equipment (WEEE) required that old household electrical appliances must not be disposed of in the normal unsorted municipal waste stream. Old appliances must be collected separately in order to optimize the recovery and recycling of the material they contain, and reduce the impact on human health and the environment. The crossed out “wheeled bin” symbol on the product remind you of your obligations that when you dispose of the appliance, it must be separately collected.

Besides that, waste batteries and/or accumulator must be removed prior to delivery of WEEE, though the separated collection channels provided for this purpose (distributors and/or facilities from Local Authorities)



DECLARACIÓN DE CONFORMIDAD

NEVIR, S.A. declara bajo su responsabilidad que el aparato indicado cumple los requisitos de las siguientes directivas:

DIRECTIVAS CE (EMC, LVD)

EN 60335-1:2012+A11:2014+A13:2017+A1:2019+A14:2019+A2:2019

EN 60335-2-9:2003+A1:2004+A2:2006+A12:2007+A13:2010

EN 62233:2008

EN 55014-1:2017

EN 55014-2:2015

EN 61000-3-2:2014

EN 61000-3-3:2013

DIRECTIVAS RoHS

2011/65/EU

(EU) 2015/863

Descripciones del aparato: Freidora de Aire

Modelos NEVIR: NVR-6602FAC

Importador: **NEVIR, S.A.**

Dirección del importador:

C/ Francisco Rabal, 3 Polig. Ind. La Garena

28806- Alcala de Henares – Madrid-Spain

CIF: A-28966397