

nevir[®]

NVR-845SBBU

Barra de Sonido



Por favor lea este manual de instrucciones antes de usar el dispositivo y guarde el manual para su consulta en el futuro.

Controles y Conexiones

Emparejar Dispositivos Bluetooth

La primera vez que use su dispositivo Bluetooth con este reproductor, necesitará conectarlo o emparejarlo primero al mismo.

1. Cambiar a modo Bluetooth. El indicador azul parpadeará lentamente, indicando que el sistema ha entrado en modo conexión y será visible para su dispositivo Bluetooth.
2. Opcionalmente, pulse el botón emparejamiento en el dispositivo para entrar en el modo emparejamiento.
3. Active su dispositivo Bluetooth y seleccione el modo buscar. "NVR-845SBBU" aparecerá en su lista de dispositivos Bluetooth.
4. Seleccione "NVR-845SBBU" en la lista. El indicador azul dejará de parpadear y se quedará fijo si la conexión se realiza con éxito.
5. Para desconectar la función Bluetooth, pulse el botón PAIR durante 2 segundos, o deshabilite la función de su dispositivo Bluetooth. El indicador azul parpadeará despacio.

Entrada AUDIO L/R

Use el cable RCA suministrado para conectar la salida de audio de su dispositivo, como su reproductor de música, a la entrada AUDIO L/R del altavoz.

Conexión USB (solo entrada)

Esta barra de sonido puede reproducir archivos de audio guardados en un USB. Conecte su USB (no incluido) a la toma USB para su reproducción.

Instrucciones

Funcionamiento general

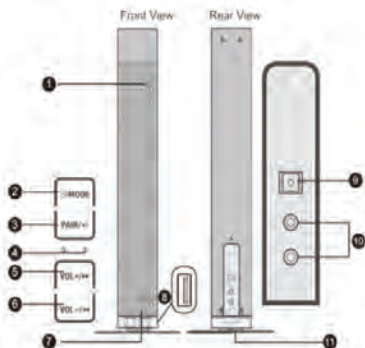
Standby/ON

- La primera vez que conecte el altavoz a la entrada AC principal a través del adaptador, este estará en modo Standby.
- Mantenga pulsado el botón POWER o pulse brevemente el botón POWER en el control remoto para alternar entre ON/OFF.
- Mantenga pulsado el botón POWER de nuevo para cambiar a modo suspensión. El indicador de energía se encenderá en color rojo.
- Desconecte el adaptador AC de la entrada principal si quiere desconectar el dispositivo completamente.



Selección de Modo.

Pulse el botón **MODE** repetidamente en su dispositivo o en el control remoto para alternar entre **USB**, **AUDIO L/R** y el modo **Bluetooth**.



1 Altavoces

2 **⏻ / Mode**: Mantenga pulsado para cambiar el reproductor de encendido a modo suspensión. Pulse brevemente para seleccionar su fuente preferida.

3 **PAIR/ ||**: Dentro del modo **USB** y **Bluetooth**, pulse brevemente este botón para Parar/Pausar la reproducción. Dentro del modo **AUX**, pulse brevemente para silenciar. Mantenga pulsado el botón para desconectar el **Bluetooth** cuando su dispositivo se haya emparejado al altavoz.

4 Indicadores LED

5 **VOL +/▶▶**: Mantenga pulsado el botón para subir el volumen. Pulse brevemente para cambiar a la siguiente pista (Solo en los modos **Bluetooth** y **USB**).

6 **VOL -/◀◀**: Mantenga pulsado el botón para bajar el volumen. Pulse brevemente para saltar a la pista anterior (Solo en los modos **Bluetooth** y **USB**).

7 **Sensor de control remoto**

8 **Conector USB** (solo entrada)

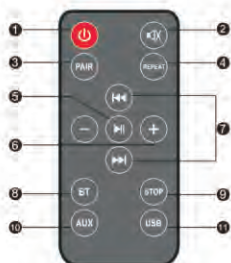
9 **Entrada de corriente DC**



10 Entradas **AUDIO L/R**: Conectar a un dispositivo de audio externo.

11 Soporte

Mando a Distancia



1. **Power**: Cambie el dispositivo de encendido a modo suspensión
2. **Mute** : Silencie o restablezca el sonido.
3. **PAIR**: Pulse este botón para desconectar la conexión Bluetooth cuando los dispositivos se hayan emparejado correctamente el altavoz.
4. **REPEAT**: Dentro del modo USB, cuando reproduzca música, pulsar "REPEAT" repetirá la reproducción actual. (Nota: Bluetooth y AUX no soportan la función REPEAT)
5. **Play/Pause** : Pulse brevemente para Reproducir/Parar música.
6. **-/+**: Baje / Suba el volumen.
7. **||</>** : Dentro del modo USB y Bluetooth, salte al anterior/siguiente archivo de audio.
8. **BT**: Seleccione para entrar en el modo Bluetooth.
9. **STOP**: Dentro del modo USB, pulse este botón para parar la reproducción. No funcionara dentro del modo Bluetooth y AUX.
10. **AUX**: Seleccione este modo para entradas de audio RCA.
11. **USB**: Seleccione este modo para reproducción USB.



Instalación

Esta barra de sonido puede ser usada tanto como una barra independiente como un par de altavoces.

Las opciones de instalación incluyen:

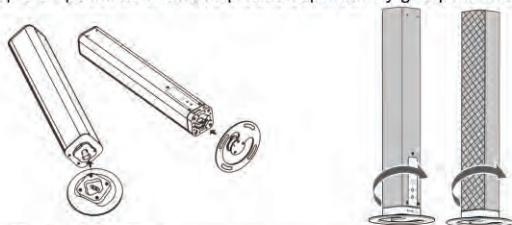
Opción A:
Dos altavoces
Instalados en pedestal

Opción B:
Un solo altavoz
horizontal sobre soporte de goma

Opción C:
Un solo altavoz
montado en pared

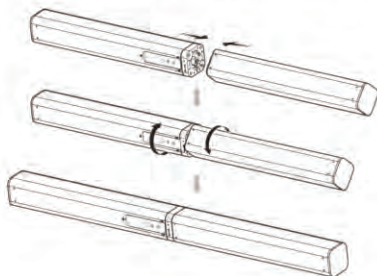
Opción A: Pedestal

Acople un pedestal a las dos piezas separadas y gire para asegurarlo como mostrado debajo.



Option B: Horizontal

1. Alinee las dos piezas separas y gire para asegurarlo como mostrado debajo.



2. Instalación sobre soportes de goma.

Puede aumentar la altura del altavoz si es necesario. Para hacerlo, acople los soportes de goma como mostrado a continuación.

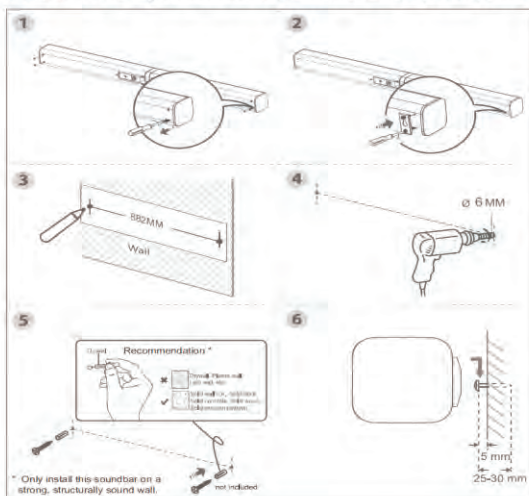
- Asegúrese de que la superficie del dispositivo está limpia antes de acoplar los soportes.
- Dele la vuelta al aparato.
- Remueva el papel de respaldo de los soportes.
- Pegue los soportes a la unidad como mostrado debajo.





Opción C: Montura en pared

- La instalación en pared debe ser llevada a cabo solo por personal cualificado. ¡Una mala instalación puede resultar en serios daños personales y materiales! (Si tiene intención de instalar el producto usted mismo, debe revisar tanto la instalación de fontanería como la eléctrica que pueden estar ocultas tras la pared)
- Preste atención al peligro asociado con fibras de amianto presente en la pared cuando taladre.
- Es responsabilidad del instalador el verificar y confirmar que la pared soportara de manera segura el peso del aparato así como los soportes.
- Son necesarias herramientas adicionales (no incluidas) para la instalación. No apretar demasiado los tornillos. Use un detector de vigas electrónico para revisar el tipo de pared antes de taladrar y montar.



Información técnica

Tipo de producto	Barra de Sonido
Interfaz de entrada	1×USB
Interfaz de salida	1×RCA
Potencia de salida	20W
Dimensiones (LA×AN×AL)	925×60×60MM
Fuente de alimentación	DC 12V 1.5A



Preguntas Frecuentes

Si tiene problemas usando este dispositivo, consulte los siguientes puntos antes de solicitar asistencia técnica.

Problema	Solución
Sin corriente	Asegúrese de que el adaptador AC del dispositivo está correctamente conectado
	Asegúrese de que hay corriente en la entrada de corriente AC
	Pulse el botón POWER para encender el dispositivo
Mando a Distancia no funciona	Reduzca la distancia entre el Mando a Distancia y el dispositivo.
	Inserte las pilas con sus polaridades (+/-) alineadas según lo indicado. Por favor compruebe que las baterías están colocadas correctamente
	Cambie las pilas
	Apunte el control remoto directamente al sensor en la parte frontal del aparato.
Sin respuesta	Desconecte y vuelva a conectar el adaptador AC, vuelva a encender el dispositivo.
No se encuentra la barra de sonido en la lista de emparejamiento Bluetooth.	Asegúrese de haber emparejado el altavoz con su dispositivo Bluetooth.
	Asegúrese de que la función Bluetooth de su dispositivo está activada.

Advertencias del producto y mantenimiento.

1. El dispositivo usa un adaptador de corriente DC 12V. Por favor no use ninguna otra fuente de alimentación de diferente voltaje para evitar cualquier daño.
2. Para evitar cualquier daño interno, no deje caer el dispositivo.
3. Para evitar gotas de agua en el interior del dispositivo, no use este producto en ambientes mojados
4. No use ningún disolvente para limpiar la superficie del dispositivo.
5. Este dispositivo tiene un diseño hermético. No trate de desmontarlo.



"ELIMINACIÓN DE RESIDUOS DE EQUIPOS ELÉCTRICOS Y ELECTRÓNICOS POR PARTE DE USUARIOS PARTICULARES EN LA UNIÓN EUROPEA"

Según la directiva de Residuos de Aparatos Eléctricos y Electrónicos (RAEE), los residuos AEE han de recogerse y tratarse por separado. Si en un futuro necesita desprenderse de este producto NO lo ponga en los residuos domésticos, envíelo a los puntos de recogida de residuos existentes en su área. **De igual manera debe extraer los residuos de pilas y/o acumuladores antes de la entrega del RAEE a través de los canales de recogida separada habilitados al efecto (distribuidores y/o instalaciones de las Entidades Locales)**



nevir[®]

NVR-845SBBU
SoundBar



Please read this instruction manual before you operate the player and keep the manual for your reference in future.

Controls and Connections

Pairing Bluetooth Enabled Devices

The first time you use your Bluetooth device with this player, you will need to connect or "pair" it with the player first.

1. Switching to Bluetooth mode. The blue indicator will flash slowly, indicating that the system has entered pairing mode and will be searchable by your Bluetooth enabled device.
2. Alternatively, press the PAIR button on the unit to enter pairing mode.
3. Activate your Bluetooth enabled device and select the search mode. "NVR-845SBBU" will appear on your Bluetooth device list.
4. Select "NVR-845SBBU" in the pairing list. The blue indicator will light up solidly if pairing succeeds.
5. To disconnect the Bluetooth function, press the PAIR button for 2 seconds, or disable the function from your Bluetooth enabled device. The blue indicator will flash slowly.

AUDIO L/R socket

Use the supplied RCA cable to connect with audio output socket of the connected audio device, such as a media player, to the unit's AUDIO L/R socket.

USB connection (input only)

This soundbar can play audio files that are stored on a USB stick. Connect your USB stick (not included) to the USB socket for playback.

Instructions

General Operation

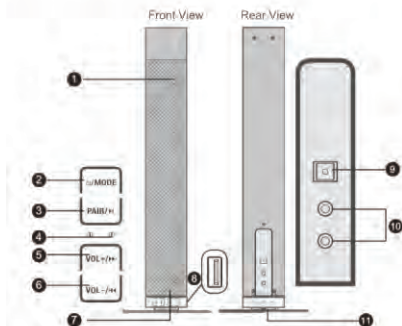
Standby/ON

- When you first connect the main unit to the mains socket via the AC adaptor, the main unit will be in Standby mode.
- Long press the POWER button on the unit or shortly press POWER button on the remote control to switch the unit ON/OFF.
- Press and hold the POWER button again to switch the unit back to Standby mode. The power indicator will light up red.
- Disconnect the AC adaptor from the mains socket if you want to switch the unit OFF completely.



Mode Selection

Press the MODE button repeatedly on the unit or the button on the remote control to switch between USB, Audio L/R, and Bluetooth modes.



1 Speakers

2 / **Mode**: Long press to switch the unit between on and standby mode. Shortly press to select your preferred source.

3 **PAIR**/ : Under Bluetooth and USB mode, Shortly press this button to Play/Pause music playback. Under AUX mode, short press this button to mute the sound. Long press this button to disconnect the Bluetooth connection when the devices has successfully paired with speaker.

4 LED Indicators

5 **VOL +**/ : Long press to increase the volume level. Shortly press to skip to next track (in Bluetooth and USB mode only).

6 **VOL -**/ : Long press to decrease the volume level. Shortly press to skip to previous track (in Bluetooth and USB mode only).

7 Remote Control Sensor

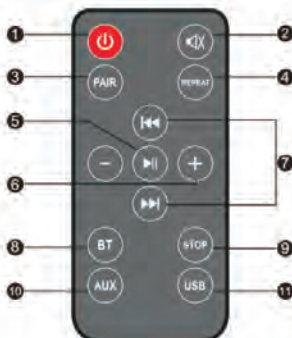
8 **USB Socket** (input only)

9 **DC Power Socket**

10 **AUDIO L/R Sockets**: Connect to an external audio device.

11 Stand





Remote Control

1. Power: Switch the unit between on and standby mode
2. : Mute or resume the sound
3. **PAIR**: Press this button to disconnect the bluetooth connection when the devices has successfully paired with speaker.
4. **REPEAT**: Under USB mode, when playing music, press "REPEAT" will repeat current playing.(Note: Bluetooth and AUX cannot support REPEAT)
5. : Shortly press this button to Play/Pause music
6. : Decrease/increase the volume level.
7. : In Bluetooth or USB mode, skip to the previous/next audio file.
8. **BT**: Select to enter Bluetooth mode
9. **STOP** : Under USB mode, press this button to stop playing. This function cannot work under Bluetooth and AUX mode.
10. **AUX** : Select this mode for RCA audio inputs.
11. **USB** : Select this mode for USB playback.



Installation

This soundbar unit can be used either as a single soundbar or as a pair of tube speakers. Installation options include:

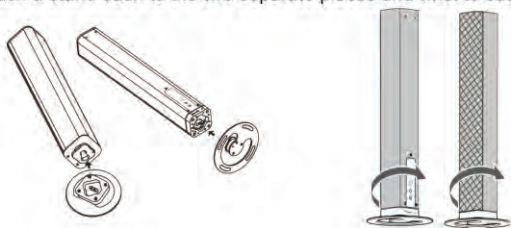
Option A:
Two tube speakers
installed on stands

Option B:
Single soundbar positioned
horizontally with rubber feet

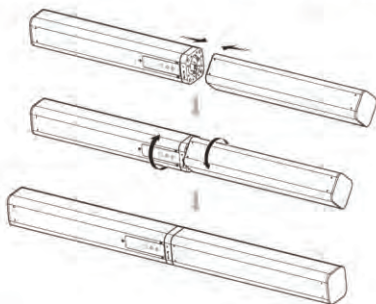
Option C:
Single soundbar
wall-mounted

Option A: Stand mounting

Attach a stand each to the two separate pieces and twist to secure, as illustrated below.

**Option B: Horizontal mounting**

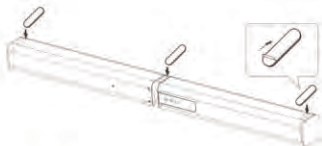
1. Align the two separate pieces and twist to secure, as illustrated below.



2. Rubber feet installation

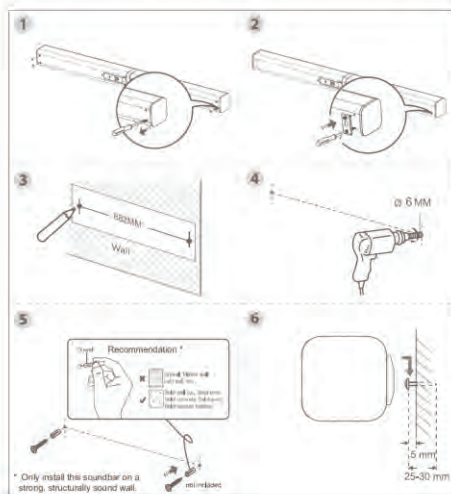
You can extend the height of the unit, if required. To do so, attach the supplied rubber feet as follows.

- Ensure the surface of the soundbar is clean prior to attaching the rubber feet.
- Turn the unit upside down.
- Remove the backing paper from the rubber feet.
- Stick the rubber feet to the bottom of the unit, as illustrated below.



Option C: Wall mounting

- Wall-mounted installation must be carried out by qualified personnel only. Incorrect assembly can result in severe personal injury and property damage!
(If you intend to install this product yourself, you must check for installations such as electrical wiring and plumbing, which may be hidden inside or behind the wall).
- Be aware of the health hazard associated with asbestos fibre potentially present in structure when drilling.
- It is the installer's responsibility to verify and confirm that the wall will safely support the total load of the unit and wall brackets.
- Additional tools (not included) are required for the installation. Do not over-tighten screws. Use an electronic stud finder to check the wall type before drilling and mounting.



Technical data

Product Type	Soundbar System
Input Interface	1×USB playback port
Output interface	1×RCA
Power output	20W
Product dimension (L×W×H)	925×60×60MM
Power supply	DC 12V 1.5A

FAQS

If you encounter problems when using this unit, check the following points before requesting service.

Problem	Solution
No power	Ensure that the AC adaptor of the apparatus is properly connected.
	Ensure that there is power at the AC outlet
	Press the POWER button to turn the unit on.
Remote control does not work	Reduce the distance between the remote control and the unit,
	Insert the battery with its polarities (+/-) aligned as indicated. Please check the battery is installed correctly
	Replace the battery.
	Aim the remote control directly at the sensor on the front of the unit.
No response from the unit	Disconnect the reconnect the AC adaptor, then turn the unit on again.
Unable to find the soundbar in the Bluetooth device list when pairing	Ensure you have paired the unit with your Bluetooth enabled device.
	Ensure the Bluetooth function is activated on your Bluetooth enabled device.

Product Warning and Maintenance

1. The machine uses DC 12V power adaptor. Please don't use any other different voltage power supply to avoid any damage and harm.
2. Do not drop speakers to avoid damaging internal structure.
3. Do not use this product in wet environment to avoid water droplets into the speaker.
4. Do not use any chemical solvent to wipe the surface of machine.
5. This speaker is high sealing design. Do not attempt to disassemble this speaker.





The European Directive 2002/96 /EC on Waste Electrical and Electronic Equipment (WEEE) required that old household electrical appliances must not be disposed of in the normal unsorted municipal waste stream. Old appliances must be collected separately in order to optimize the recovery and recycling of the material they contain, and reduce the impact on human health and the environment. The crossed out “wheeled bin” symbol on the product remind you of your obligations that when you dispose of the appliance, it must be separately collected.

Besides that, waste batteries and/or accumulator must be removed prior to delivery of WEEE, through the separated collection channels provided for this purpose (distributors and/or facilities from Local Authorities)



DECLARACIÓN DE CONFORMIDAD

NEVIR, S.A. declara bajo su responsabilidad que el aparato indicado cumple los requisitos de las siguientes directivas:

Precaución: utilice el producto en un ambiente de temperatura entre -10°C y 45°C; De lo contrario, puede dañar su producto. Puede funcionar bajo 2000m. La barra de Sonido NVR-845SBBU cumple con los requisitos esenciales y otras disposiciones relevantes de la Directiva 2014/53 / EU. El equipo fue aprobado. La prueba se realizó de acuerdo con los siguientes estándares europeos:

DIRECTIVA EMC

EN301489-1 V2.2.0(2017-03)
EN301489-17 V3.2.0(2017-03)
EN300328 V2.1.1(2016-11)
EN62479:2010

LOW VOLTAGE DIRECTIVA EEC

EN60065: 2014

Descripciones del aparato: **Barra de Sonido**

Modelo NEVIR: **NVR-845SBBU**

Importador: **NEVIR, S.A.**

Dirección del importador: **NEVIR, S.A.**
C/ Canteros, 14
Parque Empresarial Puerta de Madrid
28830 San Fernando de Henares, Madrid

