

nevir®

MANUAL DE INSTRUCCIONES

MULTI-GRILL



NVR-9438PCG

PLANCHA MULTI-GRILL

Para su seguridad y disfrute continuo de este producto

Siempre lea el libro de instrucciones cuidadosamente



ANTES DE USAR LA PLACA MULTI-GRILL

INSTRUCCIONES DE SEGURIDAD IMPORTANTES

• LEA TODAS LAS INSTRUCCIONES

Distinguido cliente:

Le agradecemos que se haya decidido por la compra de un producto de la marca NEVIR.

- Leer atentamente este manual de instrucciones antes de poner el aparato en marcha y guardarlo para posteriores consultas.
- Antes del primer uso, limpiar todas las partes del producto que puedan estar en contacto con alimentos.
- Este aparato pueden utilizarlo niños con edad de 8 años y superior y personas con capacidades físicas, sensoriales o mentales reducidas o falta de experiencia y conocimiento, si se les ha dado la supervisión o formación apropiadas respecto al uso del aparato de una manera segura y comprenden los peligros que implica.
- La limpieza y el mantenimiento a realizar por el usuario no deben realizarlos los niños a menos que sean mayores de 8 años y estén supervisados.
- Mantener el aparato y su conexión de red fuera del alcance de los niños menores de 8 años.
- Este aparato no es un juguete. Los niños deben estar bajo vigilancia para asegurar que no jueguen con el aparato.
- La temperatura de las superficies accesibles puede ser elevada cuando el aparato está en funcionamiento.
- Este aparato está pensado y diseñado únicamente para un uso doméstico, no para uso profesional o industrial.
- Asegúrese de que el voltaje en su toma de corriente sea el mismo que el voltaje indicado en la etiqueta de clasificación del aparato. Úselo solo para el hogar.
- No toque superficies calientes. Use EXCLUSIVAMENTE EL ASA de la placa grill.
- Para protegerse contra el riesgo de descarga eléctrica, no sumerja el cable, el enchufe o la



unidad en agua o cualquier otro líquido.

- Es necesaria una estrecha supervisión cuando cualquier aparato es utilizado por o cerca de los niños.
- Desenchufe de la toma de corriente cuando no esté en uso y antes de limpiar. Dejar enfriar antes de poner o quitar piezas, y antes de limpiar el aparato.
- No opere ningún aparato con un mal funcionamiento, dañado o haya sido dañado de alguna manera. Para evitar el riesgo de una descarga eléctrica, nunca intente reparar la tostadora Grill usted mismo. Llévelo a una estación de servicio autorizada para su examen y reparación. Un reensamblaje incorrecto podría presentar un riesgo de descarga eléctrica cuando se utiliza la placa grill.
- El uso de accesorios no recomendados por el fabricante puede provocar incendios, descargas eléctricas o riesgo de lesiones a las personas.
- No utilizar al aire libre o con fines comerciales.
- No deje que el cable de alimentación cuelgue sobre el borde de la mesa o el mostrador, ni toque superficies calientes.
- No coloque sobre o cerca de un quemador de gas caliente o eléctrico u horno calentado
- Desenchufe la unidad cuando termine de usarla.
- No utilice el aparato para otro uso que no sea el previsto.
- Se debe tener extrema precaución al mover un aparato que contenga aceite caliente u otros líquidos calientes.

ADVERTENCIA: PARA REDUCIR EL RIESGO DE INCENDIO O DESCARGA ELÉCTRICA, SOLO EL PERSONAL AUTORIZADO DEBE HACER REPARACIONES.

GUARDE ESTAS INSTRUCCIONES

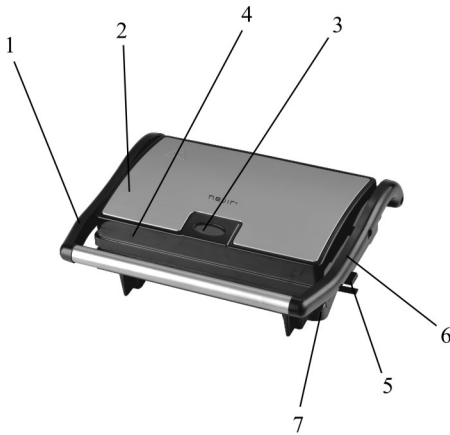
SOLO PARA USO DOMÉSTICO.

ENCHUFE CON CONEXIÓN A TIERRA

Para reducir el riesgo de descarga eléctrica, este aparato tiene un enchufe conectado a tierra. Si el enchufe no encaja completamente en la toma de corriente, póngase en contacto con un electricista calificado. No modifique el enchufe en ningún caso ni utilice un adaptador.



IDENTIFICACION DE PIEZAS



1. Asa
2. Tapa Superior
3. Indicador luminoso
4. Placa Superior
5. Enganche bloqueo
6. Placa Inferior
7. Carcasa inferior

ANTES DEL PRIMER USO

- Lea todas las instrucciones cuidadosamente y guárdelas para futuras referencias.
- Retire todo el embalaje
- Limpie las placas de cocina limpiando una esponja o un paño humedecido en agua tibia.



NO SUMERJA LA UNIDAD Y NO HAGA CORRER AGUA DIRECTAMENTE SOBRE LAS SUPERFICIES DE COCCIÓN.

- Secar con un paño o toalla de papel.
- Para obtener los mejores resultados, cubra ligeramente las placas de cocción con un poco de aceite de cocina o aerosol de cocina.

NOTA: Cuando su tostadora de parrilla se calienta por primera vez, puede emitir un ligero humo u olor. Esto es normal con muchos aparatos que producen calor. Esto no afecta a la seguridad de su aparato.

MODO DE EMPLEO

- Cierre la tostadora grill y conéctela a la toma de corriente, notará que el piloto luminoso se encenderá, lo que indica que la tostadora grill ha comenzado a precalentarse.
- Tardará aproximadamente 3 minutos en alcanzar la temperatura de horneado, el piloto luminoso se apagará.
- Abra la parrilla, coloque el sándwich, la carne u otros alimentos en el plato de cocción inferior.
- Cierre la tostadora a la parrilla. La luz lista se encenderá de nuevo.
- Cocine durante unos 3 a 8 minutos, la luz lista se apaga nuevamente, o hasta que esté dorada, ajustando el tiempo para que se adapte a su propio gusto individual.
- Cuando los alimentos estén cocidos use el m para abrir la tapa. Retire la comida con la ayuda de una espátula de plástico. Nunca use pinzas de metal o un cuchillo, ya que pueden causar daños en el recubrimiento antiadherente de las placas de cocción.
- Una vez que haya terminado de cocinar, desconecte el enchufe de la toma de corriente y deje la unidad abierta para que se enfríe.

LIMPIEZA Y CUIDADO

- Siempre desenchufe la tostadora de parrilla y deje que se enfríe antes de limpiar. La unidad es más fácil de limpiar cuando está ligeramente caliente. No hay necesidad de desmontar Grill Toaster para la limpieza. Nunca sumerja la tostadora grill en agua o colóquela en el lavavajillas.
- Limpie las placas de cocción con un suave para eliminar los residuos de alimentos. Para los residuos de alimentos horneados, exprima un poco de agua tibia mezclada con detergente sobre el residuo de alimentos, luego limpie con una estropajosa de plástico no abrasivo o coloque papel de cocina húmedo sobre la parrilla para humedecer el residuo de alimentos.



- No utilice ningún abrasivo que pueda rayar o dañar el recubrimiento antiadherente.
- No utilice utensilios de metal para retirar sus alimentos, pueden dañar la superficie antiadherente.
- Limpie el exterior de la tostadora de la parrilla solo con un paño húmedo. No limpie el exterior con ninguna almohadilla abrasiva o lana de acero, ya que esto dañará el acabado. No lo sumerja en agua ni en ningún otro líquido.
- No colocar en el lavavajillas.

ALMACENAMIENTO

- Desenchufe siempre la tostadora de parrilla antes de almacenarla.
- Asegúrese siempre de que la tostadora a la parrilla esté fresca y seca antes de que esté lista.
- El cable de alimentación se puede envolver alrededor de la parte inferior de la base para su almacenamiento.



“ELIMINACIÓN DE RESIDUOS DE EQUIPOS ELÉCTRICOS Y ELECTRÓNICOS POR PARTE DE USUARIOS PARTICULARES EN LA UNIÓN EUROPEA”



Según la directiva de Residuos de Aparatos Eléctricos y Electrónicos (RAEE), los residuos AEE han de recogerse y tratarse por separado. Si en un futuro necesita desprenderse de este producto NO lo ponga en los residuos domésticos, envíelo a los puntos de recogida de residuos existentes en su área. De igual manera debe extraer los residuos de pilas y/o acumuladores antes de la entrega del RAEE a través de los canales de recogida separada habilitados al efecto (distribuidores y/o instalaciones de las Entidades Locales)



nevir®

INSTRUCTION BOOKLET

GRILL MAKER



Model No.: NVR-9438PCG

220-240V~50Hz 800W

For you safety and continued enjoyment of this product

Always read the instruction book carefully before using



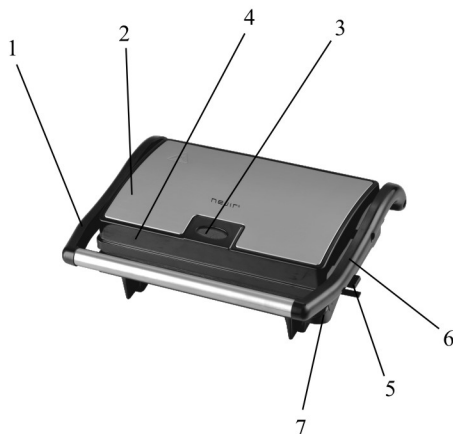
• READ ALL INSTRUCTIONS

- Make sure the voltage in your outlet is the same as the voltage indicated on the appliance's rating label. Use only for household.
- Do not touch hot surfaces. Use handle.
- This appliance is not intended for use by persons (including children) with reduced physical, sensory or mental capabilities, or lack of experience and knowledge, unless they have been given supervision or instruction concerning use of the appliance by a person responsible for their safety.
- Children should be supervised to ensure that they do not play with the appliance.
- If the supply cord is damaged, it must be replaced by the manufacturer, its service agent or similarly qualified persons in order to avoid a hazard.
- The appliances are not intended to be operated by means of an external timer or separate remote-control system.
- This appliances is intended to be used in household and similar applications such as:
 - staff kitchen areas in shops, offices and others working environments;
 - farm houses;
 - by clients in hotels, motels and other residential type environments;
 - bed and breakfast type environments.
- This appliance can be used by children aged from 8 years and above and persons with reduced physical, sensory or mental capabilities or lack of experience and knowledge if they have been given supervision or instruction concerning use of the appliance in a safe way and understand the hazards involved. Children shall not play with the appliance. Cleaning and user maintenance shall not be made by children unless they are older than 8 and supervised.
- Keep the appliance and its cord out of reach of children less than 8 years.
- To protect against risk of electric shock, do not immerse the cord, plug or cooking unit in water or any other liquid.
- Close supervision is necessary when any appliance is used by or near children.
- Unplug from outlet when not in use and before cleaning. Allow to cool before putting on or taking off parts, and before cleaning appliance.
- Do not operate any appliance with a damaged has malfunctioned or has been damaged in any manner. In order to avoid the risk of an electric shock, never try to repair the Grill Toaster yourself. Take it to an authorized service station for examination and repair. An incorrect reassembly could present a risk of electric shock when the Grill Toaster is used.
- The use of accessory attachments not recommended by the manufacturer may result in fire, electrical shock, or risk of injury to persons.
- Do not use outdoors or for commercial purposes.
- Do not let power cord hang over the edge of the table or counter, or touch hot surfaces.
- Do not place on or near a hot gas or electric burner or heated oven.
- Unplug the unit when finished using.
- Do not use appliance for other than intended use.
- Extreme caution must be exercised when moving an appliance containing hot oil or other hot liquids.



WARNING: TO REDUCE THE RISK OF FIRE OR ELECTRIC SHOCK, ONLY AUTHORIZED PERSONNEL SHOULD DO REPAIRS.

PARTS IDENTIFICATION



1. Handle
2. Decorative plates
3. Power light
4. Upper Housing
5. Dard hook
6. Grill Non-stick Plate
7. Bottom Housing

BEFORE FIRST USE

- Read all instructions carefully and keep them for future reference.

- Remove all packaging

- Clean the Cooking Plates by wiping a sponge or cloth dampened in warm water.

DO NOT IMMERSE THE UNIT AND DO NOT RUN WATER DIRECTLY ONT THE COOKING SURFACES.

- Dry with a cloth or paper towel.

- For best results, lightly coat the cooking plates with a little cooking oil or cooking spray.

Notice: When your Grill Toaster is heated for the first time, it may emit slight smoke or odor.

This is normal with many heating appliances. This does not affect the safety of your appliance.

HOW TO USE

- Close the Grill Toaster and plug it into the wall outlet, you will notice that the ready light will come on, indicating that the Grill Toaster has begun preheating.

- It will take approximately 3 minutes to reach baking temperature, the ready light will goes off.

- Open the Grill Toaster, put the sandwich, meat or other foods on the bottom cooking plate.



- Close the Grill Toaster. The ready light will go on again.
- Cook for about 3 to 8 minutes, the ready light goes off again, or until golden brown, adjusting the time to suit your own individual taste.
- When the foods is cooked use the handle to open the lid. Remove the food with the help of a plastic spatula. Never use metal tongs or a knife as these can cause damage to the non-stick coating of the cook plates.
- Once you are finished cooking, disconnect the plug from the wall outlet and leave unit open to cool.

CLEANING AND CARE

- Always unplug the Grill Toaster and allow it to cool before cleaning. The unit is easier to clean when slightly warm. There is no need to disassemble Grill Toaster for cleaning. Never immerse the Grill Toaster in water or place in dishwasher.
- Wipe cooking plates with a soft to remove food residue. For baked on food residue squeeze some warm water mixed with detergent over the food residue then clean with a non abrasive plastic scouring pad or place wet kitchen paper over the grill to moisten the food residue.
- Do not use anything abrasive that can scratch or damage the non-stick coating.
- Do not use metal utensils to remove your foods, they can damage the non-stick surface.
- Wipe the outside of the grill toaster with a damp cloth only. Do not clean the outside with any abrasive scouring pad or steel wool, as this will damage the finish. Do not immerse in water or any other liquid.
- Do not place in the dishwasher.

STORAGE

- Always unplug the Grill Toaster before storage.
- Always make sure the Grill Toaster is cool and dry before storing.
- The power cord can be wrapped around the bottom of base for storing.



The European Directive 2002/96 /EC on Waste Electrical and Electronic Equipment (WEEE) required that old household electrical appliances must not be disposed of in the normal unsorted municipal waste stream. Old appliances must be collected separately in order to optimize the recovery and recycling of the material they contain, and reduce the impact on human health and the environment. The crossed out “wheeled bin” symbol on the product remind you of your obligations that when you dispose of the appliance, it must be separately collected. Besides that, waste batteries and/or accumulator must be removed prior to delivery of WEEE, through the separated collection channels provided for this purpose (distributors and/or facilities from Local Authorities)



DECLARACIÓN DE CONFORMIDAD

NEVIR,S.A. Declara bajo su responsabilidad que el aparato indicado cumple los requisitos de las siguientes directivas:

DIRECTIVA EMC

EN IC 55014-1:2021

EN IC 55014-2:2021

EN IC 61000-3-2:2019+A1:2021

EN 61000-3-3:2013+A1:2019

LOW VOLTAGE DIRECTIVA EEC

EN 60335-2-9:2003+A1:2004+A2:2006+A12:2007+A13:2010

EN 60335-1:2012+A11:2014+A13:2017+A1:2019+A14:2019+A2:2019

EN 62233:2008

DIRECTIVA ROHS

RoHS Directive 2011/65/EU and its amendment Directive (EU) 2015/863

Descripciones del aparato: **PLANCHA MULTI-GRILL**

Modelo(s) NEVIR: **NVR-9438PCG**

Importador: **NEVIR, S.A.**

Dirección del importador: NEVIR, S.A
C/ Margarita Nelken, 12
Poligono Industrial El Triángulo
28830 San Fernando de Henares Madrid

