

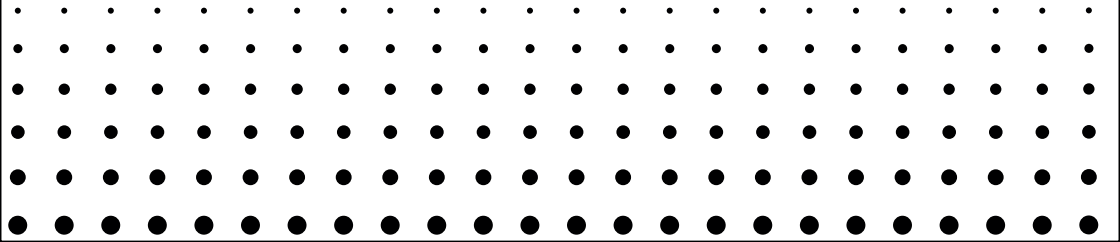
nevir®

HORNO ELÉCTRICO 38L
CON CONVECCIÓN Y LÁMPARA
MANUAL DE INSTRUCCIONES



Model No.NVR-9850HCL-38L
230V AC 50Hz 1600W

Lea atentamente antes de usar y guárdelo para futuras consultas.



CONSIDERACIONES IMPORTANTES

Al usar aparatos eléctricos, siempre se deben seguir las precauciones básicas, que incluyen lo siguiente:

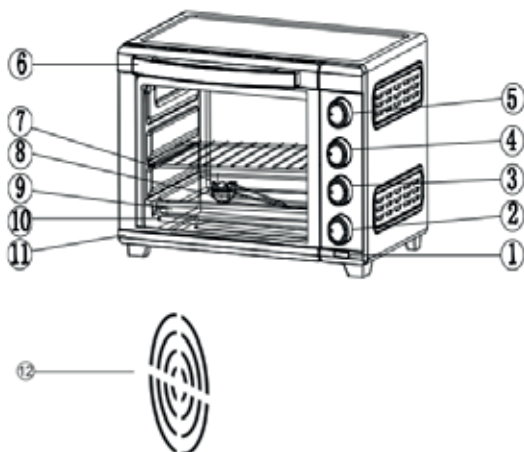
1. Lea todas las instrucciones.
2. No toque superficies calientes.
3. Es necesaria la supervisión cuando cualquier aparato sea utilizado por niños o estén cerca de ellos.
4. Para protegerse contra descargas eléctricas, no sumerja el cable, el enchufe ni ninguna parte del aparato en agua u otros líquidos.
5. No deje que el cable cuelgue del borde de la mesa o mostrador, ni toque superficies calientes.
6. No use el electrodoméstico con un cable o enchufe dañado o después de que el electrodoméstico haya funcionado mal o haya sido dañado de alguna manera. Devuelva el aparato al centro de servicio autorizado más cercano para que lo examinen, reparen o ajusten.
7. No coloque el aparato sobre o cerca de un quemador de gas o eléctrico caliente, o en un horno caliente o en un horno de microondas.
8. Cuando use el horno, mantenga al menos cuatro pulgadas de espacio desde todos los lados del horno para permitir una circulación de aire adecuada.
9. Desenchufe del tomacorriente cuando no esté en uso y antes de limpiar. Deje enfriar antes de poner o quitar piezas y antes de limpiar.
10. Para desconectar, apague el control antes de quitar el enchufe. Sostenga siempre el enchufe, pero nunca tire del cable.
11. Se debe tener mucho cuidado al mover un aparato que contenga aceite caliente u otros líquidos calientes.
12. No cubra ninguna parte del horno con papel de aluminio. Esto puede provocar un sobrecalentamiento del horno.
13. Tenga mucho cuidado al retirar la bandeja o al desechar grasa u otros líquidos calientes.
14. No limpie el aparato con estropajos metálicos.
15. Nunca deje el aparato desatendido mientras asa o tuesta.
16. No se deben introducir alimentos o utensilios de metal de gran tamaño en el aparato, ya que pueden provocar un incendio o un riesgo de descarga eléctrica.
17. No coloque ningún artículo sobre el horno ni lo cubra con material inflamable durante el funcionamiento, ya que puede provocar un incendio.
18. Se debe extremar la precaución al utilizar recipientes fabricados con cualquier material que no sea de metal o vidrio.
19. No coloque ninguno de los siguientes materiales en el horno: cartón, plástico, papel o algo similar.
20. No almacene ningún material, excepto los accesorios recomendados por el fabricante, en este horno cuando no esté en uso.
21. Siempre use guantes protectores para horno con aislamiento cuando inserte o retire artículos del horno caliente.
22. No utilice el aparato para otro uso que no sea el indicado.
23. Este aparato es para USO DOMÉSTICO únicamente.

ACCESORIOS:

- * BANDEJA PARA HORNEAR PAN
- * REJILLA PARA HORNEAR
- * ASA DE PAN

LISTA DE COMPONENTES

1. INDICADOR DEL HORNO
2. TEMPORIZADOR
3. SELECTOR DE ELEMENTOS
4. SELECTOR DE TEMPERATURA
5. SELECTOR DE FUNCIONAMIENTO
6. MANIJA DE LA PUERTA
7. REJILLA PARA HORNEAR
8. BANDEJA HORNEAR PAN
9. ASA DE BANDEJA
10. ELEMENTOS DE CALEFACCIÓN
11. MARCO DE LA PUERTA
12. CONVECCIÓN



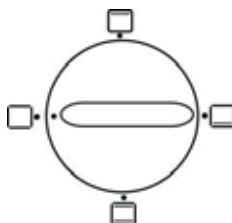
DIAL SECTOR DE CONVECCIÓN

1. OFF
2. ON



DIAL SECTOR DE CALENTAMIENTO

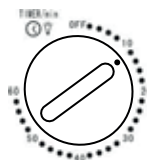
1. APAGADO
2. Calefacción superior
3. Calefacción inferior
3. Calefacción superior e inferior



DIAL DEL TEMPORIZADOR Y LÁMPARA

Cuando el temporizador está encendido, la lámpara está encendida.

Cuando el temporizador está apagado, la lámpara está apagada.



PRIMER USO

- Asegúrese de que haya suficiente ventilación alrededor del horno.
- Asegúrese de que el horno esté completamente seco antes de usarlo.
- El horno no debe colocarse sobre una superficie de madera sin tratar. Coloque el horno sobre una superficie resistente al calor.
- Las patas del horno pueden dejar algunas marcas en la mesa, si esto sucede, eliminar las marcas con un paño húmedo.

USO DEL HORNO

- Gire el dial del termostato en el sentido de las agujas del reloj hasta la temperatura deseada.
- Gire el dial selector a la posición deseada.
- Gire el dial del temporizador en el sentido de las agujas del reloj hasta el tiempo de cocción deseado.
- La luz interior y la luz de encendido se iluminarán cuando se encienda el temporizador y se apagarán cuando se apague el temporizador.
- Cuando termina el tiempo de cocción, el temporizador se apagará automáticamente y sonará la campana.
- Si la cocción finaliza antes del tiempo de cocción programado, vuelva al temporizador en OFF para apagar el horno.
- En el primer uso de este horno, es posible que salga un poco de humo del horno, esto es normal. Después de 5-10 minutos, el humo desaparecerá.
- Para obtener un mejor rendimiento de cocción, se recomienda precalentar el horno unos 10-15 minutos.

GRILL

- Deje la puerta en el punto abierto.
- Gire el selector a la posición GRILL (calefacción superior).
- Se sugiere utilizar la función de convección.
- Gire el dial de temperatura a 250 °C.
- Gire el temporizador hasta el tiempo de grill deseado.
- Cuando termine la cocción a la parrilla, vuelva a poner el temporizador en OFF para apagar el horno.

DESPUÉS DEL USO

- Vuelva a poner el temporizador en OFF.
- Gire el selector de lámpara a OFF.
- Desenchufe el aparato de la toma de corriente.
- Espere hasta que el horno esté completamente frío antes de realizar cualquier limpieza o mantenimiento.

MANTENIMIENTO Y LIMPIEZA

- Desenchufe el aparato y déjelo enfriar antes de limpiarlo.
- No sumerja el aparato en agua. Todas las superficies se pueden limpiar con un paño húmedo limpio.
- Si aún aparecen manchas, se recomienda utilizar jabón.
- No utilice limpiadores abrasivos ni utensilios afilados para limpiar el aparato.
- Limpiar la cámara interior con un paño húmedo limpio.

Debido al constante desarrollo de las funciones y diseños de los productos, nos reservamos el derecho a realizar cambios en el producto sin previo aviso.

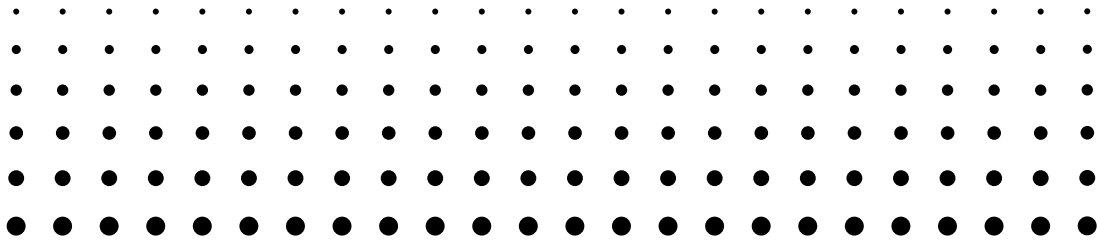
nevir®

38L ELECTRIC OVEN
WITH CONVECTION & LAMP
INSTRUCTION MANUAL



Model No.NVR-9850HCL-38L
230V AC 50Hz 1600W

Please read carefully before use and keep for future reference



IMPORTANT SAFEGUARDS

When using electrical appliances, basic precautions should always be followed, which include the following:

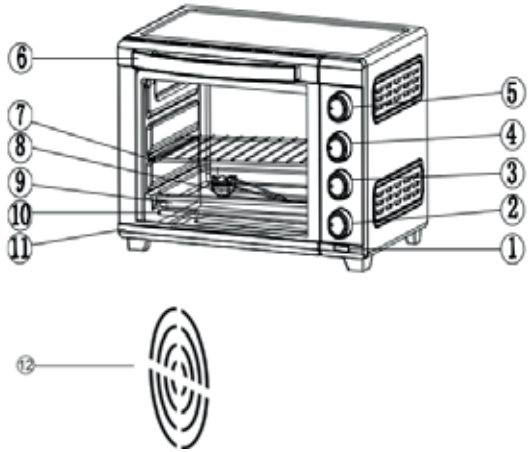
1. Read all instructions.
2. Do not touch hot surfaces.
3. Close supervision is necessary when any appliance is used by or near children.
4. To protect against electric shock, do not immerse cord, plug, or any parts of the appliance in water or other liquids.
5. Do not let cord hang over edge of table or counter, or touch hot surfaces.
6. Do not operate appliance with damaged cord or plug or after the appliance malfunctions, or has been damaged in any manner. Return appliance to the nearest authorized service center for examination, repair, or adjustment.
7. Do not place appliance on or near a hot gas or electric burner, or in a heated oven or in a microwave oven.
8. When operating the oven keep at least four inches of space on all sides of the oven to allow for adequate air circulation.
9. Unplug from outlet when not in use and before cleaning. Allow to cool before putting on or taking off parts, and before cleaning.
10. To disconnect, turn the control to OFF, before removing the plug. Always hold the plug, but never pull the cord.
11. Extreme caution must be used when moving an appliance containing hot oil or other hot liquids.
12. Do not cover any part of the oven with metal foil. This may cause overheating of the oven.
13. Use extreme caution when removing tray or disposing of hot grease or other hot liquids.
14. Do not clean the appliance with metal scouring pads.
15. Never leave the appliance unattended while broiling or toasting.
16. Oversized foods or metal utensils must not be inserted into the appliance as they may create a fire or risk of electric shock.
17. Do not place any item onto the oven or cover the oven with inflammable material during operation as it may cause fire.
18. Extreme caution should be exercised when using containers constructed of anything other than metal or glass.
19. Do not place any of the following materials in the oven: cardboard, plastic, paper, or anything similar.
20. Do not store any materials, other than manufacturer recommended accessories, in this oven when not in use.
21. Always wear protective, insulated oven gloves when inserting or removing items from the hot oven.
22. Do not use appliance for other than its intended use.
23. This appliance is for HOUSEHOLD USE only.

ACCESSORIES:

- * BAKE PAN
- * BAKE RACK
- * PAN HANDLE

LIST OF COMPONENTS

1. OVEN INDICATOR
2. TIMER
3. ELEMENTS SELECTOR
4. TEMPERATURE SELECTOR
5. OPERATION SELECTOR
6. DOOR HANDLE
7. BAKE RACK
8. BAKE PAN
9. TRAY HANDLE
10. HEATING ELEMENTS
11. DOOR FRAME
12. CONVECTION



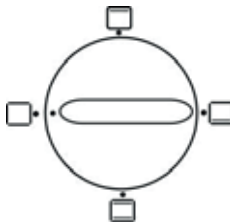
CONVECTION SELECTOR DIAL

13. OFF
14. ON



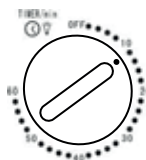
HEATING SELECTOR DIAL

1. OFF
2. Top heating
2. Bottom heating
3. Top & bottom heating



TIMER & LAMP DIAL

When timer is turned on, the lamp is ON.
 When timer is turned off, the lamp is OFF.



BEFORE USE

- Ensure that there is enough ventilation around the oven.
- Ensure that the oven is completely dry before use.
- The oven should not be placed on untreated wooden surface. Place the oven on a heat resistant surface.
- The feet of the oven can leave some marks on the table, if this happens, remove the marks with a damp cloth.

OVEN USE

- Turn the thermostat dial clockwise to the desired temperature.
- Turn the selector dial to the desired position.
- Turn the timer dial clockwise to the desired cooking time.
- The inside lamp and the power light will light up when the timer is turned on, and will go out when the timer is turned to OFF.
- When the cooking time is over, the timer will auto shut off and the bell will ring.
- If the cooking is finished earlier than the set cooking time, please turn back the timer to OFF to turn off the oven.
- In the first use of this oven, there might be some light smoke coming out from the oven, this is normal. After 5-10 minutes the smoke will disappear.
- In order to get better cooking performance, it is recommended to pre-heat the oven about 10-15 minutes.

GRILL COOKING

- Leave the door at the open point.
- Turn the selector to GRILL setting (top heating).
- Convection function is suggested to use.
- Turn the temperature dial to 250°C.
- Turn the timer to the desired grill time.
- When the grill cooking is done, turn back the timer to OFF to turn off the oven.

AFTER USE

- Turn back the timer to OFF.
- Turn the lamp selector to OFF.

- Unplug the appliance from the outlet.
- Wait until the oven is completely cool before any cleaning or maintenance.

MAINTENANCE AND CLEANING

- Unplug the appliance and allow it to cool before cleaning.
- Do not immerse the appliance in water. All surfaces can be cleaned with a clean damp cloth.
- If stains still appear, it is recommended to use soap.
- Do not use abrasive cleaners or sharp utensils to clean the appliance.
- Clean the interior chamber with a clean damp cloth.

Due to the constant development of product functions and designs, we reserve the right to make changes to the product without prior notice.

DECLARACIÓN DE CONFORMIDAD

NEVIR,S.A. declara bajo su responsabilidad que el aparato indicado cumple
Los requisitos de las siguientes directivas:

LOW VOLTAGE DIRECTIVA EEC

LVD:2006/95/EC

Descripciones del aparato: **HORNO ELÉCTRICO 38L**

Modelo NEVIR:NVR-9850HCL-38L

Importador: **NEVIR,S.A.**

Dirección del importador:NEVIR,S.A.

C/ Canteros 14,
Parque Empresarial Puerta de Madrid
28830 San Fernando de Henares ,Madrid

DIRECTIVA EMC

EMC:2004/108/EC

